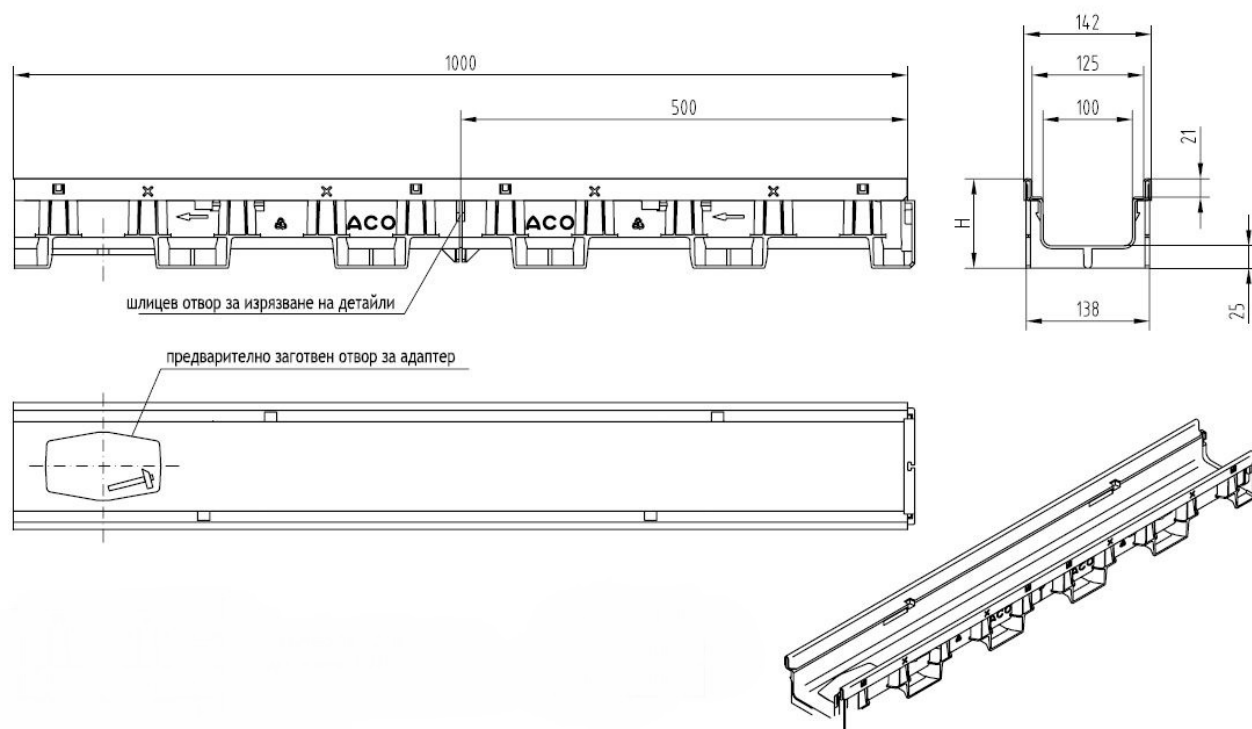


ACO XtraDrain нископрофилен отводнителен улей X100S



Текст за спецификации

Нископрофилен отводнителен улей от полипропилен PP и защитен ръб от поцинкована стомана, с хексагонална структура за структурна стабилност

Клас на натоварване от A15 до D400, съгласно БДС EN 1433:2003

100% водоплътен

Цвят: черен

Странични заготвени отвори за ъгли, Т-образни и кръстосани връзки

Номинална ширина 10 cm

Строителна ширина 14,2 cm

Дължина 100 cm

Строителна височина 10 cm

Тегло 2,9 kg