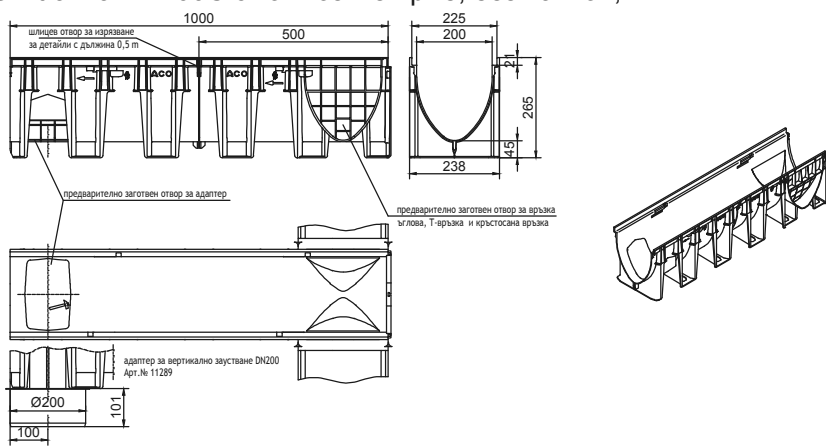
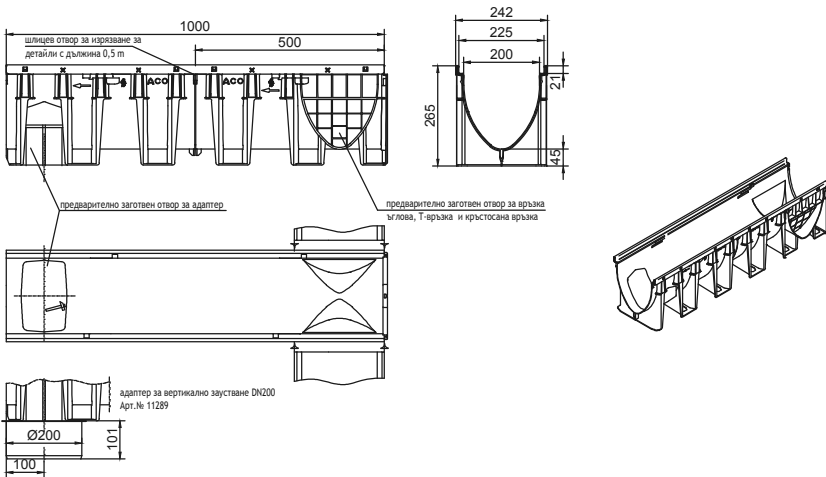


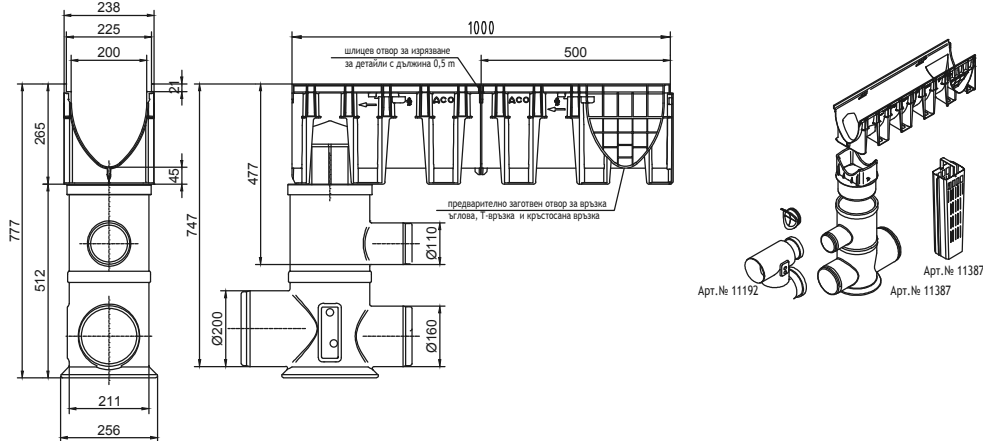
ACO XtraDrain X200C с композитен ръб, без наклон, L=1m



ACO XtraDrain X200S с ръб от поц. стомана, без наклон, L=1m



ACO XtraDrain X200 Водосъбирателна шахта с воден затвор



File name: ACO XtraDrain 200 Library.dwg Plotted: 2016-07-26 Plot Device: DWG To PDF.pc3 Paper Size: ISO FULL BLEED A4 (210.00 X 297.00 MM)

Име на АСО система :  
System name

**ACO XtraDrain - олекотена отводнителна система**

Име на чертеж :  
Sheet name

Отводнителна улейна система ACO XtraDrain 200 съгласно БДС EN 1433 клас А15 до D400

Име на файл:  
File name

ACO XtraDrain 200 Library.dwg

**ТЕХНИЧЕСКА СПЕЦИФИКАЦИЯ НА ПРОДУКТ:**

Отводнителна улейна система ACO XtraDrain съгласно БДС EN 1433 клас А15 до D400, тяло на улей от полипропилен РР антрацит, със защитен ръб от поц. стомана или пластмаса, с V-образен напр. сечение, хексагонална структура на улея за стабилност, номинална широчина 20cm, строителна дължина 100cm, строителна широчина 23,8 или 24,2cm, строителна височина 26,5 cm, без наклон, механично клик-присъединяване с профил нут-и-перо, заготвен отвор за ъглова връзка, със странично заготвен отвор за ъглова и Т-връзка, формован изход за вертикално заустване в преход или събирателна шахта.

АПТ. №: ----

Мащаб:  
Scale

1:20

Част :  
Discipline designator

**WS**

Тип чертеж :  
Designator

5

Лист No от листа:

17

Номер на лист :  
Sheet reference num.

17

ACO. The Future of Drainage.

design@aco.bg www.aco.bg



Този чертеж е собственост на "АСО - СТРОИТЕЛНИ ЕЛЕМЕНТИ" ЕООД и не може да бъде копиран или репродуциран, цялото или в неговата част, нито проектите или информацията в него да бъдат показвани или публикувани в работата на трето лице, без писмено съгласие на авторите. This drawing is a property of ACO BUILDING ELEMENTS EOOD and cannot be copied or reproduced, neither its design and information be presented or used in any way by third party, without written permission.