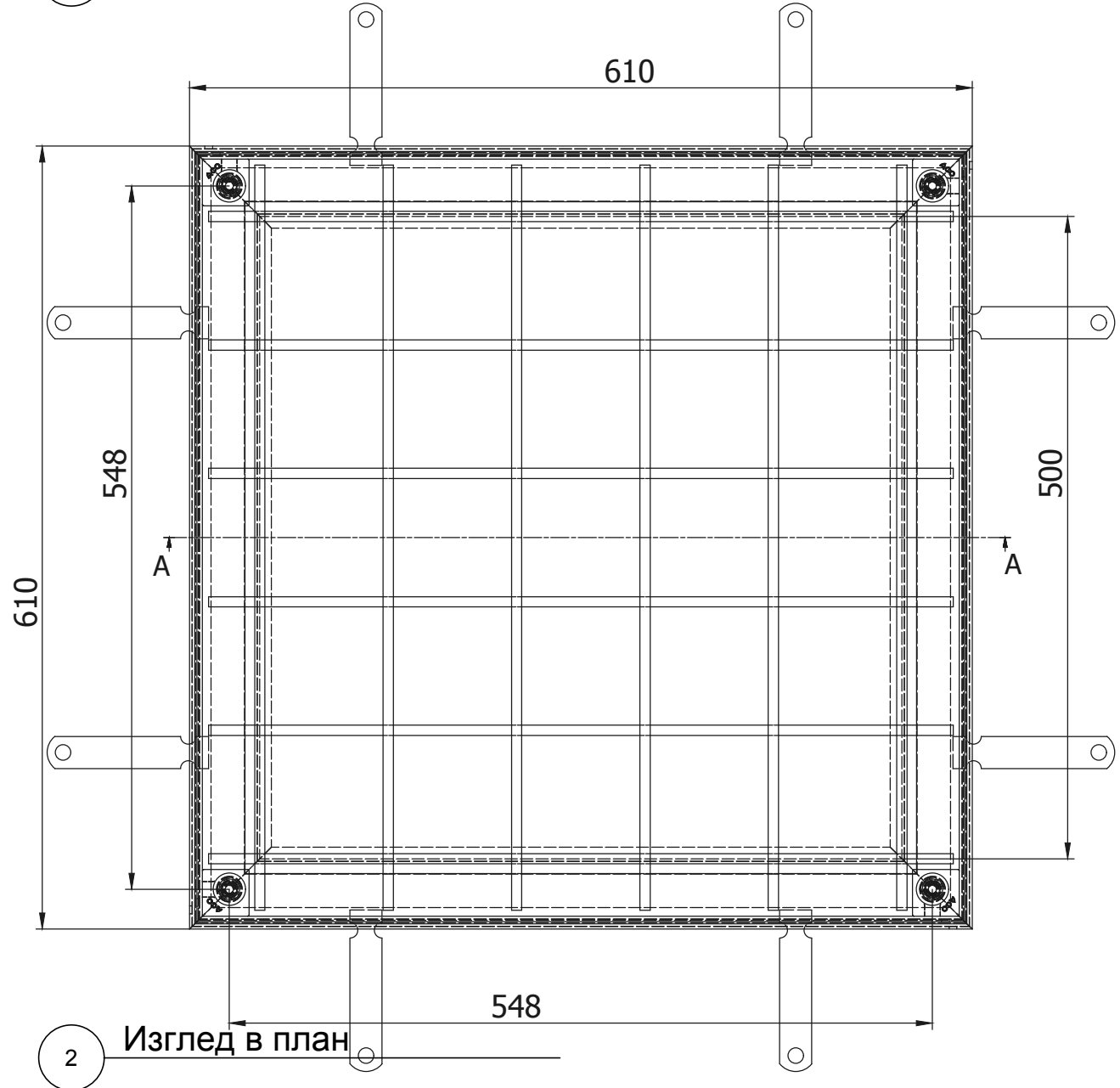


1 Напречен разрез А-А



2 Изглед в план

File name: ACO Uniface 2.0 50x50_415862.dwg Plotted: 2016-06-15 Plot Device: DWG To PDF.pc3 Paper Size: ISO A4 (210.00 X 297.00 MM)

Име на АСО система : System name ACO Uniface covers - капаци за достъп	Масщаб: Scale 1:5	Част : Discipline designator WS	Тип чертеж : Designator 5	Номер на лист : Sheet reference num. 06
Име на чертеж : Sheet name ACO Uniface 2.0 Капак за РШ 500 x 500 мм с възможност за вграждане на настилка от ултрастиъл поц.	Дата: Date 01.06.2016	WS	5	06
Име на файл: File name ACO Uniface 2.0 50x50_415862.dwg	Но на ревизия: Revision num. 0			

ТЕХНИЧЕСКА СПЕЦИФИКАЦИЯ НА ПРОДУКТ:
 Капак за ревизионни шахти Uniface cover Ultrasteel с възможност за вграждане на настилка. Рамка и капак от ултрастиъл поцинкована стомана. Клас на натоварване C250 Сертифициран съгласно БДС EN 1253 С четири заключващи болта за предотвратяване на вандализъм. С две гумени уплътнения за постигане на водоплътност и предотвратяване на миризми. С интегрирана армировка в тялото на капака за постигане на по голяма здравина. С комплект ключове за лесно отваряне. Строителна височина на капака 110 mm. Светли размери 500 x 500 mm. Габаритни размери 610 x 610 mm.

ACO. The Future of Drainage.



designsteam@aco.bg www.aco.bg

Този чертеж е собственост на АСО - СТРОИТЕЛНИ ЕЛЕМЕНТИ ЕООД и не може да бъде копиран или репродуциран, издало или в негово име, нито преработено или модифицирано в нито един от неговите аспекти, нито да се използва за продажба или предоставяне на услуги, без писмено съгласие на авторите. This drawing is a property of ACO BUILDING ELEMENTS EOOD and cannot be copied or reproduced, neither its design and information be presented or used in any way by third party, without written permission.