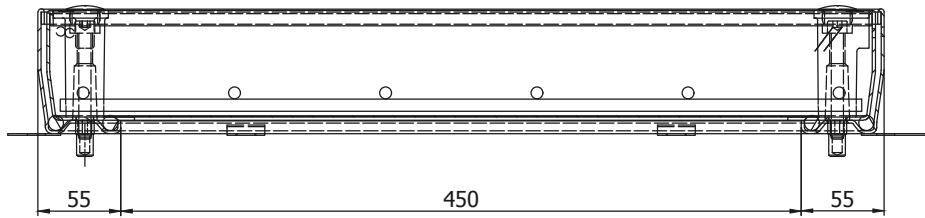
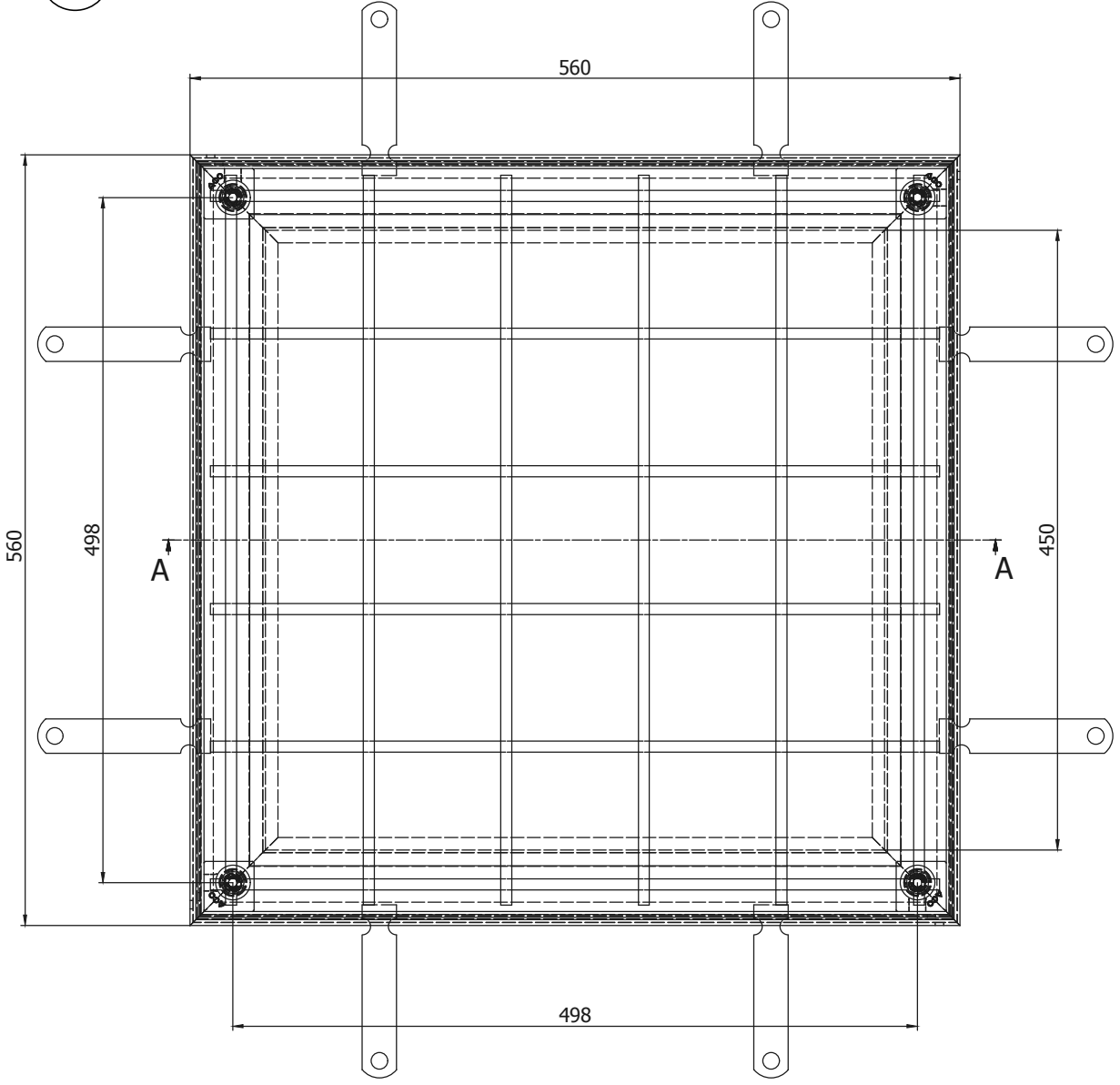


A-A



1 Напречен разрез А-А



File name: ACO Uniface 2.0 45x45\_415861.dwg Plotted: 2016-06-15 Plot Device: DWG To PDF.pc3 Paper Size: ISO A4 (210.00 X 297.00 MM)

Име на АСО система : System name	Масщаб: Scale	Част : Discipline designator	Тип чертеж : Designator	Номер на лист : Sheet reference num.
ACO Uniface covers - капаци за достъп	1:5			
Име на чертеж : Sheet name	Дата: Date	WS	5	05
ACO Uniface 2.0 Капак за РШ 450 x 450 мм с възможност за вграждане на настилка от ултрастиъл поц.	01/06/2016			
Име на файл: File name	Но на ревизия: Revision num.		Лист No от листа:	
ACO Uniface 2.0 45x45_415861.dwg	0		05	

**ТЕХНИЧЕСКА СПЕЦИФИКАЦИЯ НА ПРОДУКТ:**  
 Капак за ревизионни шахти Uniface cover Ultrasteel с възможност за вграждане на настилка. Рамка и капак от ултрастиъл поцинкована стомана. Клас на натоварване C250 Сертифициран съгласно БДС EN 1253 С четири заключващи болта за предотвратяване на вандализъм. С две гумени уплътнения за постигане на водоплътност и предотвратяване на миризми. С интегрирана армировка в тялото на капака за постигане на по голяма здравина. С комплект ключове за лесно отваряне. Строителна височина на капака 110 mm. Светли размери 450 x 450 mm. Габаритни размери 560 x 560 mm.

APT. №: 415861

ACO. The Future of Drainage.

designsteam@aco.bg www.aco.bg

Този чертеж е собственост на АСО - СТРОИТЕЛНИ ЕЛЕМЕНТИ ЕООД и не може да бъде копиран или репродуциран, щато или в нелегален начин, нито преработен или модифициран в някаква степен, нито представен или използван в какъвто и да е вид, без писмено съгласие на авторите. This drawing is a property of ACO BUILDING ELEMENTS EOOD and cannot be copied or reproduced, neither its design and information be presented or used in any way by third party, without written permission.