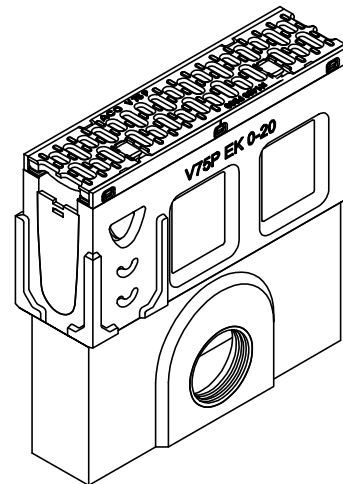


	Арт. №
DN110	11535
DN160	11537



Име на АСО система :
Project name

ACO PowerDrain - усилена отводнителна система

Име на чертеж :
Sheet name

ACO PowerDrain V75/100P водосъбирателна шахта

Име на файл :
File name

ACO PowerDrain V75 WS-507_Sump.dwg

Мащаб :
Scale

1:10

Част :
Discipline designator

WS

Тип чертеж :
Designator

5

Номер на лист :
Sheet reference num.

WS-507

Дата :
Date

07/2016

0

No на ревизия :
Revision num.

0

Лист No от листа :

07

ТЕХНИЧЕСКА СПЕЦИФИКАЦИЯ НА ПРОДУКТ:

Водосъбирателна шахта за отводнителен улей с V-образно сечение от полимербетон, за клас на натоварване A15 до F900, съгласно БДС EN 1433, решетка от чугун EN-GJS, с KTL покритие и със самоблокиращо заключване Powerlock, номинална ширина 7.5cm, строителна ширина 13.5cm, строителна височина 50cm, строителна дължина 50cm, със заготвен отвор за тръбна връзка с всички височини 0.0 до 20.0 и нископрофилни улеи DN110 или DN160, с кошница за едри отпадъци от поцинкована стомана;
APT. №: _____

ACO. The Future of
Drainage.

designsteam@aco.bg www.aco.bg

