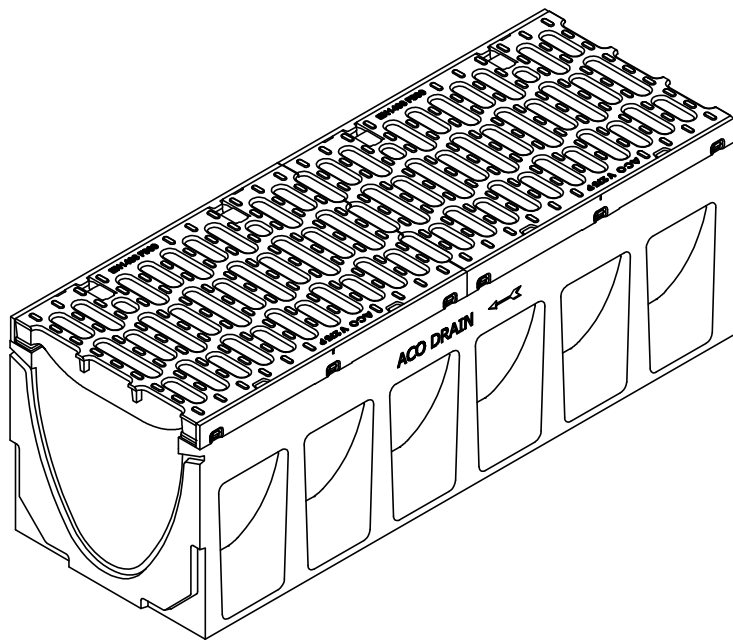
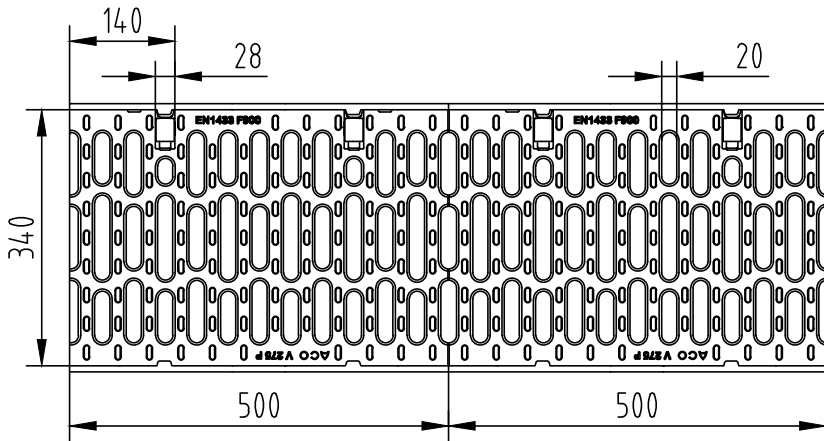
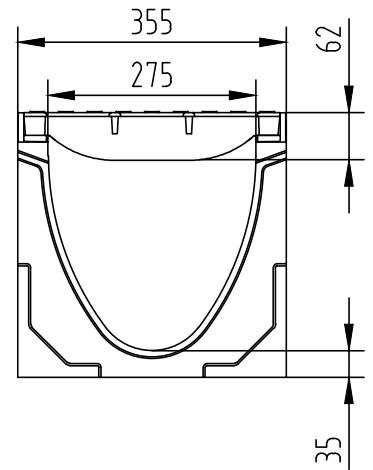
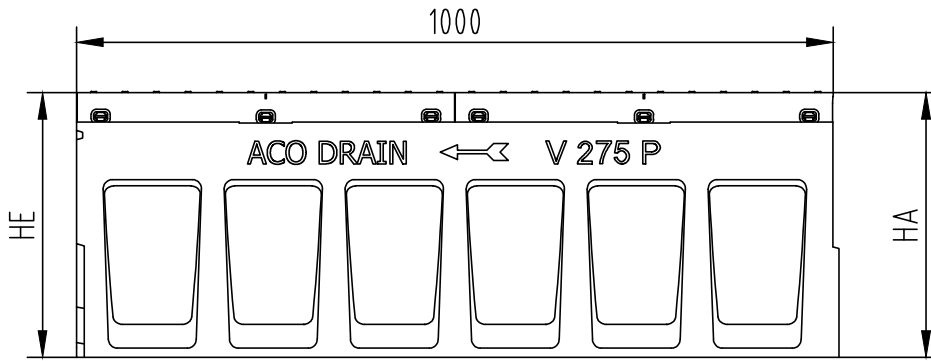


File name: ACO PowerDrain V275 WS-523\_L=1000cm Slope.dwg Plotted: 2016-08-02 Plot Device: DWG To PDF.pc3 Paper Size: ISO FULL BLEED A4 (210.00 X 297.00 MM)



Тип	Височина		Арт. №
	начало HE (mm)	край HA (mm)	
1	350	355	11721
2	355	360	11722
3	360	365	11723
4	365	370	11724
5	370	375	11725
6	375	380	11726
7	380	385	11727
8	385	390	11728
9	390	395	11729
10	395	400	11730

Име на АСО система :  
Project name

**ACO PowerDrain - усилена отводнителна система**

Име на чертеж :  
Sheet name

ACO PowerDrain V175/200P улей с номинална ширина 175mm, L=1000mm, с вграден наклон.

Име на файл:  
File name

ACO PowerDrain V275 WS-523\_L=1000cm Slope.dwg

Мащаб:  
Scale  
**1:10**

Част :  
Discipline designator

**WS**

Тип чертеж :  
Designator

**5**

Лист No от листа:

**23**

Номер на лист :  
Sheet reference num.

**WS-523**

**ТЕХНИЧЕСКА СПЕЦИФИКАЦИЯ НА ПРОДУКТ:**

Отводнителен улей с V-образно сечение от полимербетон и защитен ръб от 8mm от чугун EN-GJL, с KTL покритие, за клас на натоварване A15 до F900, съгласно БДС EN 1433, решетка от чугун EN-GJS, с KTL покритие и със самоблокиращо заключване Powerlock, номинална ширина 27.5cm, строителна ширина 35.5cm, с вграден наклон 0,5%, строителна дължина 100cm;

Арт. №: \_\_\_\_\_

ACO. The Future of  
Drainage.

design@aco.bg www.aco.bg



Този чертеж е собственост на АСО - СПРОМЛЕНИ ЕЛЕМЕНТИ EOOD и не може да бъде копиран или репродуциран, цялото или в неговата част, нито проектите или информацията в него да бъдат показвани или публикувани в работата си без писмено съгласие на АСО. This drawing is a property of ACO BUILDING ELEMENTS EOOD and cannot be copied or reproduced, neither its design and information be presented or used in any way by third party, without written permission.