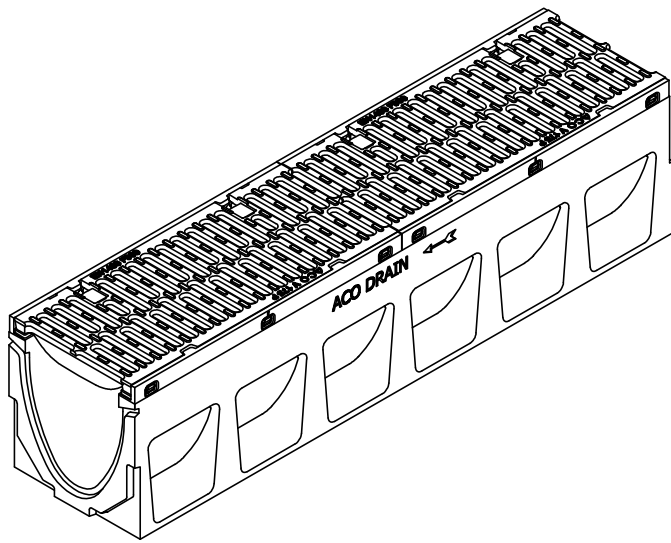
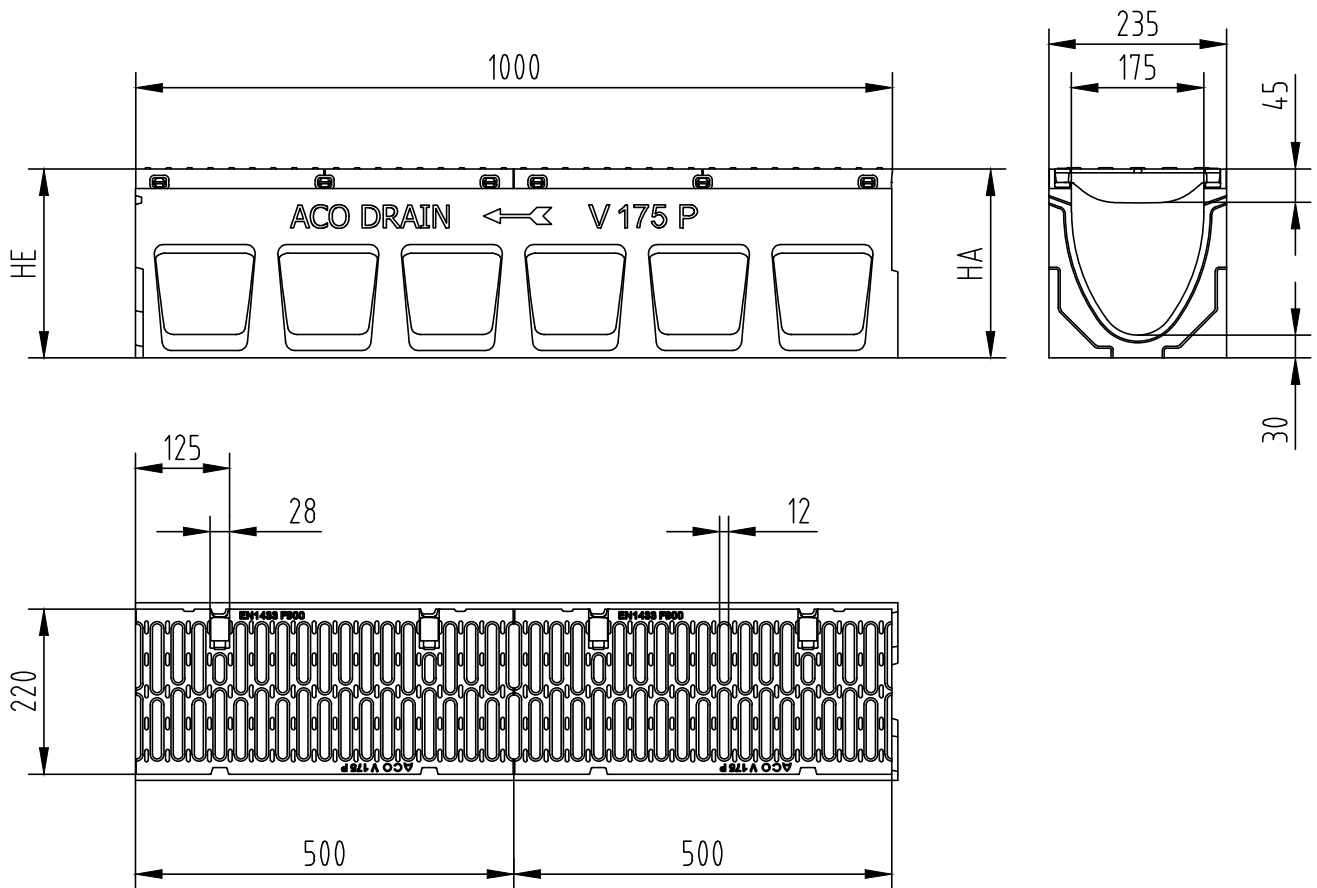


File name: ACO PowerDrain V175 WS-514\_L=1000cm.dwg Plotted: 2016-08-02 Plot Device: DWG To PDF.pc3 Paper Size: ISO FULL BLEED A4 (210.00 X 297.00 MM)



Тип	Височина начало/край (mm)	Арт.№
0.0	250	11620
5.0	275	11630
10.0	300	11640
20.0	350	11650

Име на АСО система :  
Project name

ACO PowerDrain - усилен отводнителна система

Име на чертеж :  
Sheet name

ACO PowerDrain V175/200P улей с номинална ширина 175mm, L=1000mm

Име на файл:  
File name

ACO PowerDrain V175 WS-514\_L=1000cm.dwg

Мащаб:  
Scale

1:10

Част :  
Discipline designator

WS

Тип чертеж :  
Designator

5

Номер на лист :  
Sheet reference num.

WS-514

Дата:  
Date

07/2016

№ на ревизия:  
Revision num.

0

Лист № от листа:

14

**ТЕХНИЧЕСКА СПЕЦИФИКАЦИЯ НА ПРОДУКТ:**

Отводнителен улей с V-образно сечение от полимербетон и защитен ръб от 8mm от чугун EN-GJL, с КТЛ покритие, за клас на натоварване A15 до F900, съгласно БДС EN 1433, решетка от чугун EN-GJS, с КТЛ покритие и със самоблокиращо заключване Powerlock, номинална ширина 17.5cm, строителна ширина 23.5cm, строителна височина 25, 27.5, 30 или 35cm, строителна дължина 100cm;

АПТ. №: \_\_\_\_\_

ACO. The Future of  
Drainage.

designsteam@aco.bg www.aco.bg

