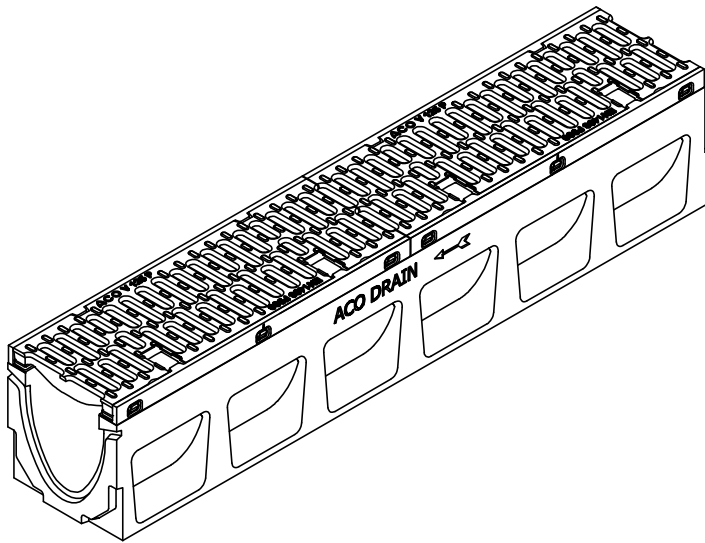
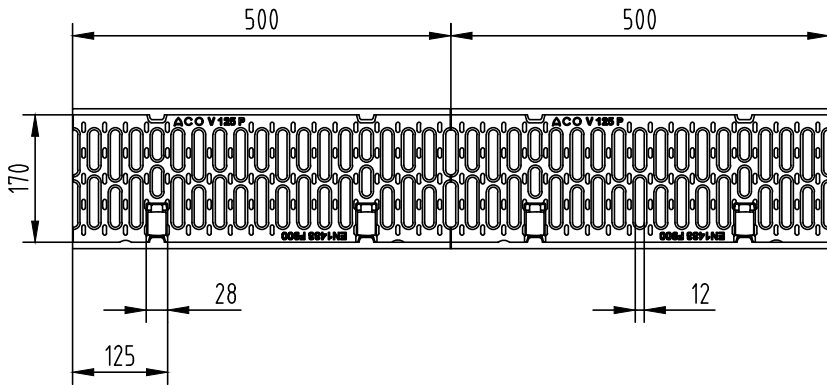
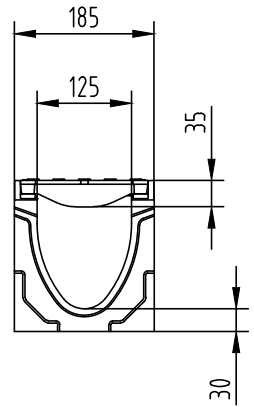
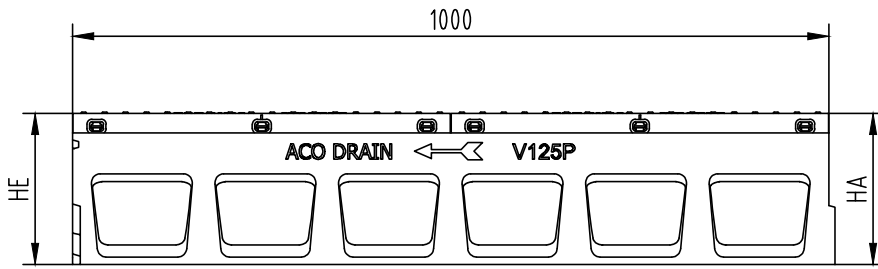


File name: ACO PowerDrain V125 WS-511\_L=1000cm Slope.dwg Plotted: 2016-08-02 Plot Device: DWG To PDF.pc3 Paper Size: ISO FULL BLEED A4 (210.00 X 297.00 MM)



Тип	Височина начало HE (mm)	Височина край HA (mm)	Арт.№
1	200	205	11601
2	205	210	11602
3	210	215	11603
4	215	220	11604
5	220	225	11605
6	225	230	11606
7	230	235	11607
8	235	240	11608
9	240	245	11609
10	245	250	11610

Име на АСО система :  
Project name

ACO PowerDrain - усилен отводнителна система

Име на чертеж :  
Sheet name

ACO PowerDrain V125/100P улей с номинална ширина 125mm, L=1000mm, с вграден наклон.

Име на файл:  
File name

ACO PowerDrain V125 WS-511\_L=1000cm Slope.dwg

Мащаб:  
Scale

1:10

Част :  
Discipline designator

WS

Тип чертеж :  
Designator

5

Номер на лист :  
Sheet reference num.

WS-511

Дата:  
Date

07/2016

Но на ревизия:  
Revision num.

0

Лист No от листа:

11

**ТЕХНИЧЕСКА СПЕЦИФИКАЦИЯ НА ПРОДУКТ:**

Отводнителен улей с V-образно сечение от полимербетон и защитен ръб от 8mm от чугун EN-GJL, с KTL покритие, за клас на натоварване A15 до F900, съгласно БДС EN 1433, решетка от чугун EN-GJS, с KTL покритие и със самоблокиращо заключване Powerlock, номинална ширина 12.5cm, строителна ширина 18.5cm, с вграден наклон 0,5%, строителна дължина 100cm;

APT. №: \_ \_ \_ \_

ACO. The Future of  
Drainage.

designsteam@aco.bg www.aco.bg



Този чертеж е собственост на "АСО" и не може да бъде копиран или репродуциран, цялостно или в неговите части, нито проектите или информацията в него да бъдат показвани или публикувани в работата на трето лице, без писмено съгласие на автора. This drawing is a property of ACO BUILDING ELEMENTS EOOD and cannot be copied or reproduced, neither its design and information be presented or used in any way by third party, without written permission.