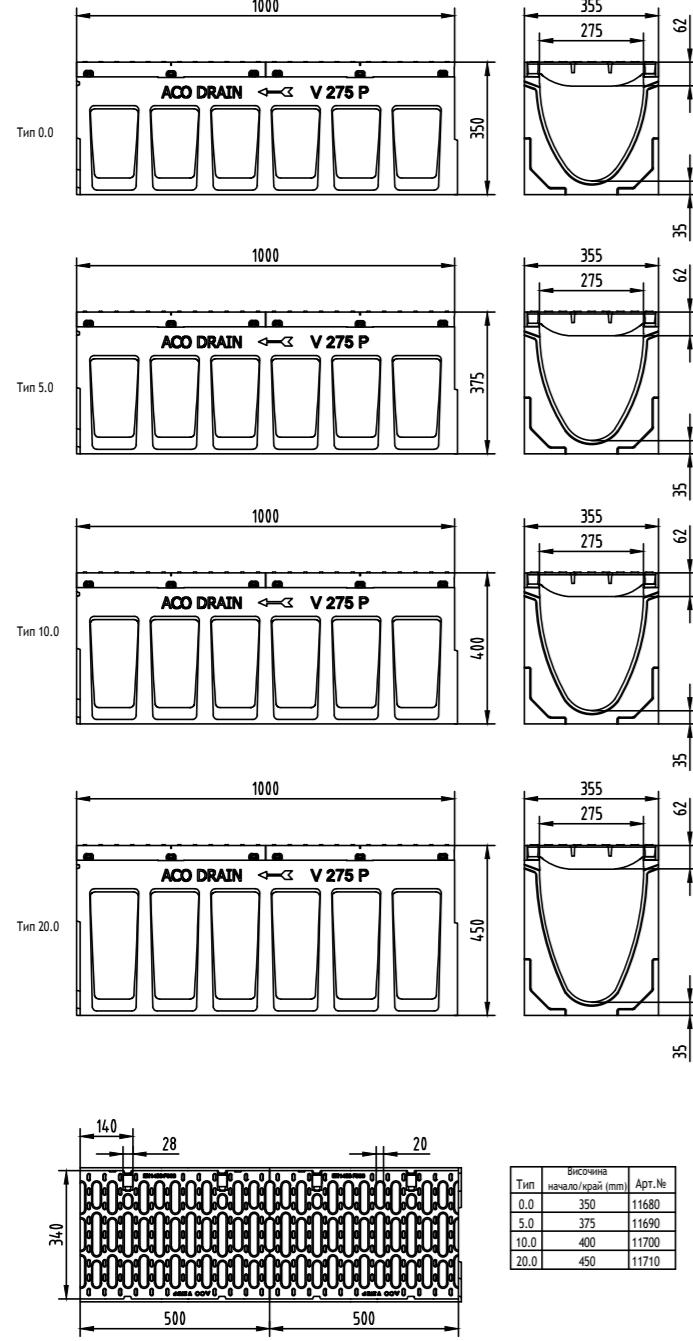
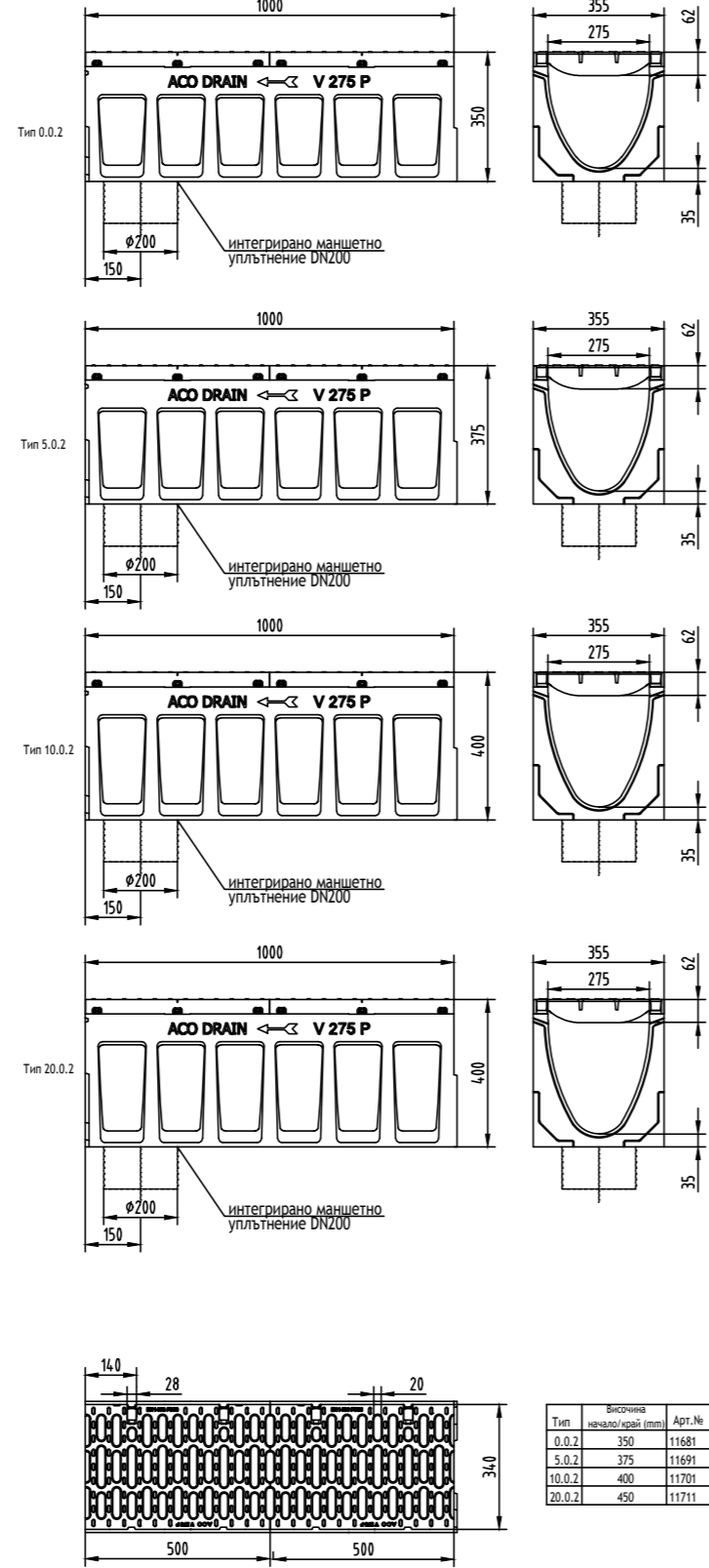


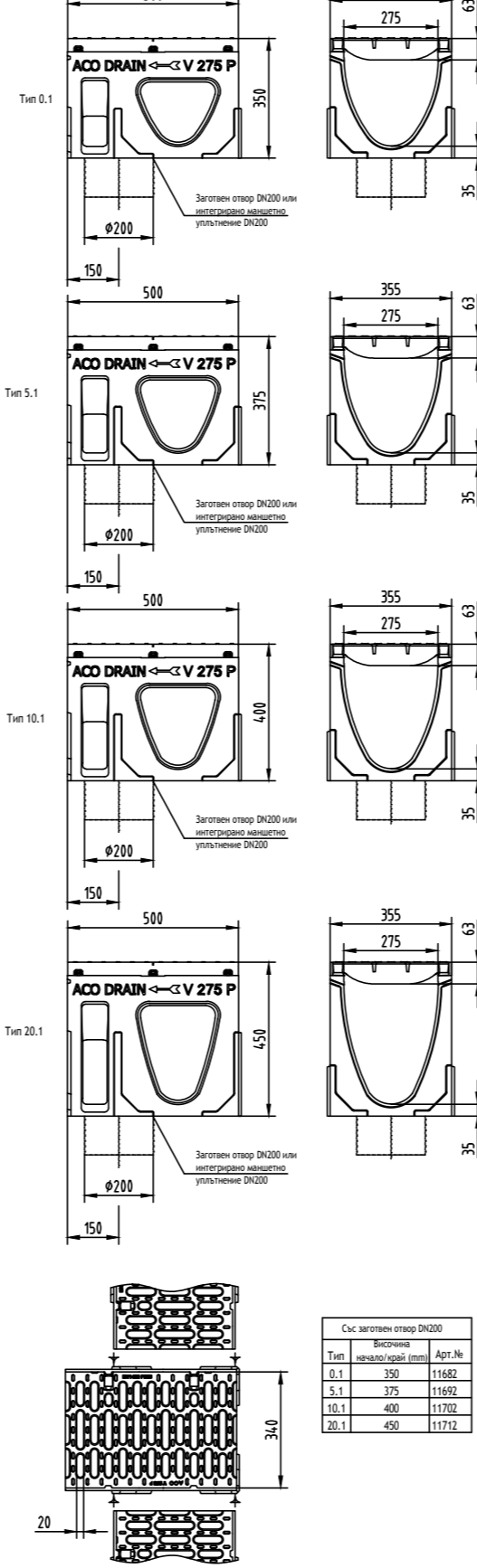
Улеи с дължина L=1m



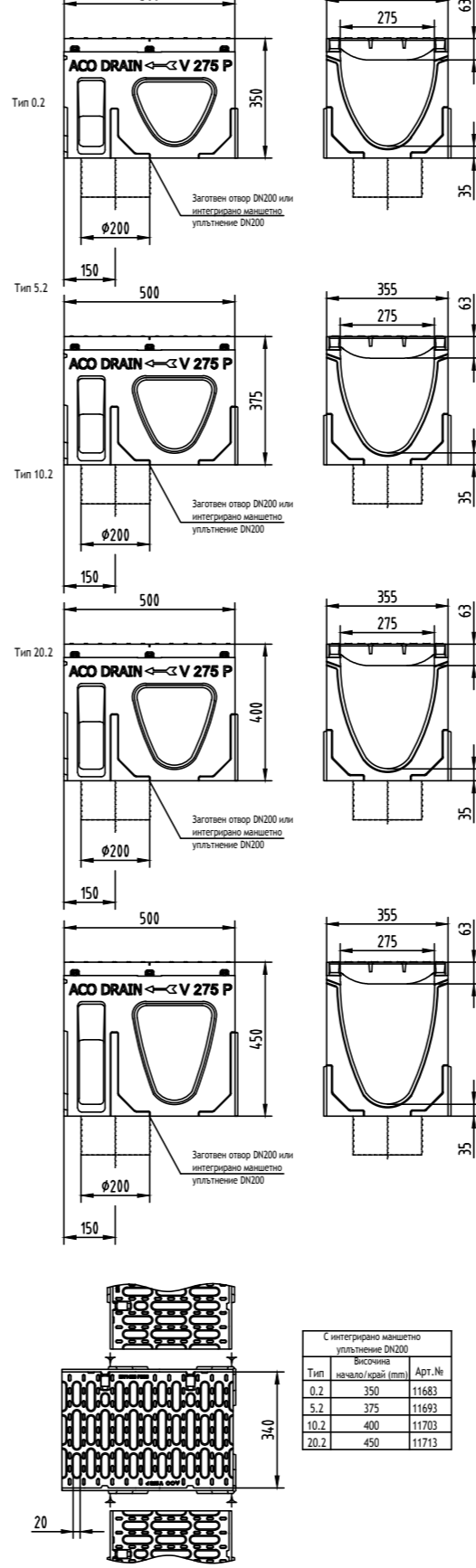
Улеи с дължина L=1m със заустване Ø200



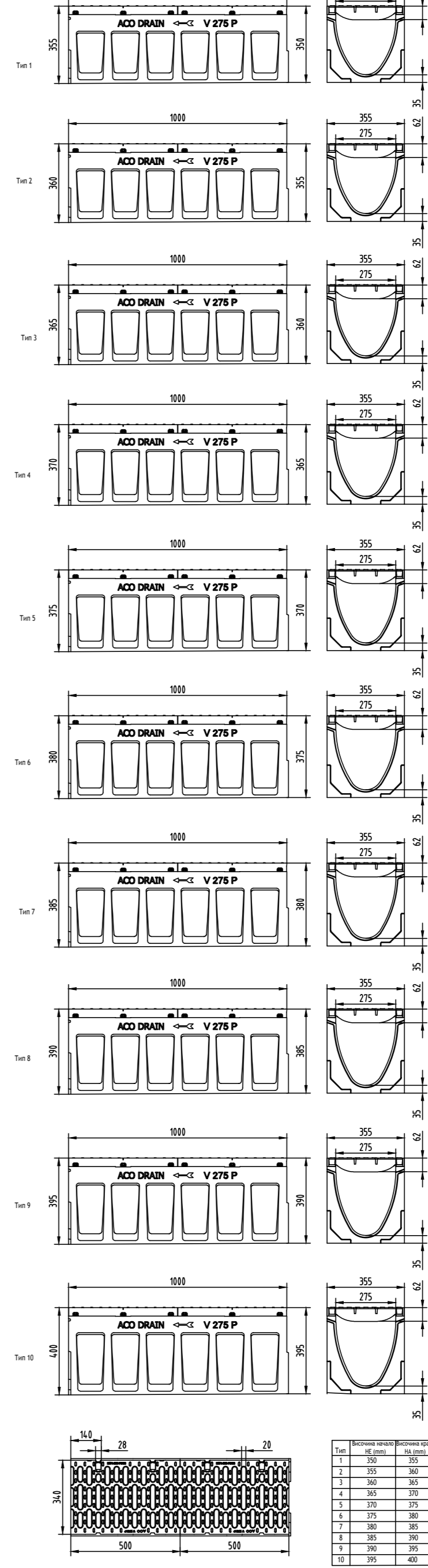
Улеи с дължина L=0.5m със заустване Ø200



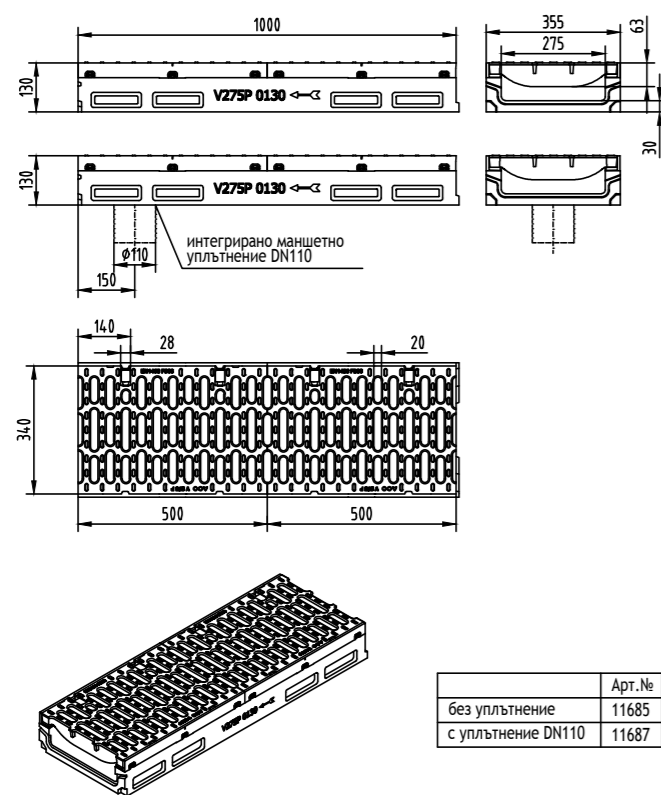
Улеи с дължина L=0.5m със заустване Ø160



Улеи с вграден наклон 0.5%, дължина L=1m



Нископрофилен улей с или без заустване DN110 L=1m



ACO. The Future of Drainage.  
design@aco.bg www.aco.bg

**ТЕХНИЧЕСКА СПЕЦИФИКАЦИЯ НА ПРОДУКТА:**  
Отводнителен улей с V-образно сечение от полимербетон и защитен ръб от 8mm от чугун EN-GJL, с KTL покритие, за клас на натоварване A15 до F900, съгласно БДС EN 1433, решетка от чугун EN-GJS, с KTL покритие и със самооблещачо заключване PowerLock, номинална ширина 27.5cm, строителна ширина 35.5cm.

Номер на лист: 28  
Лист No от листа: 28

Масштаб: 1:20  
Дата: 08/2016

ACO PowerDrain V275 300P улей с номинална ширина 27.5cm

ACO PowerDrain V275 V528 Library.dwg

This drawing is a property of ACO BULGARIA ELEMENTS EOOD and cannot be copied or reproduced, either in digital or printed form, without written permission. The drawing is a property of ACO BULGARIA ELEMENTS EOOD and cannot be copied or reproduced, either in digital or printed form, without written permission.