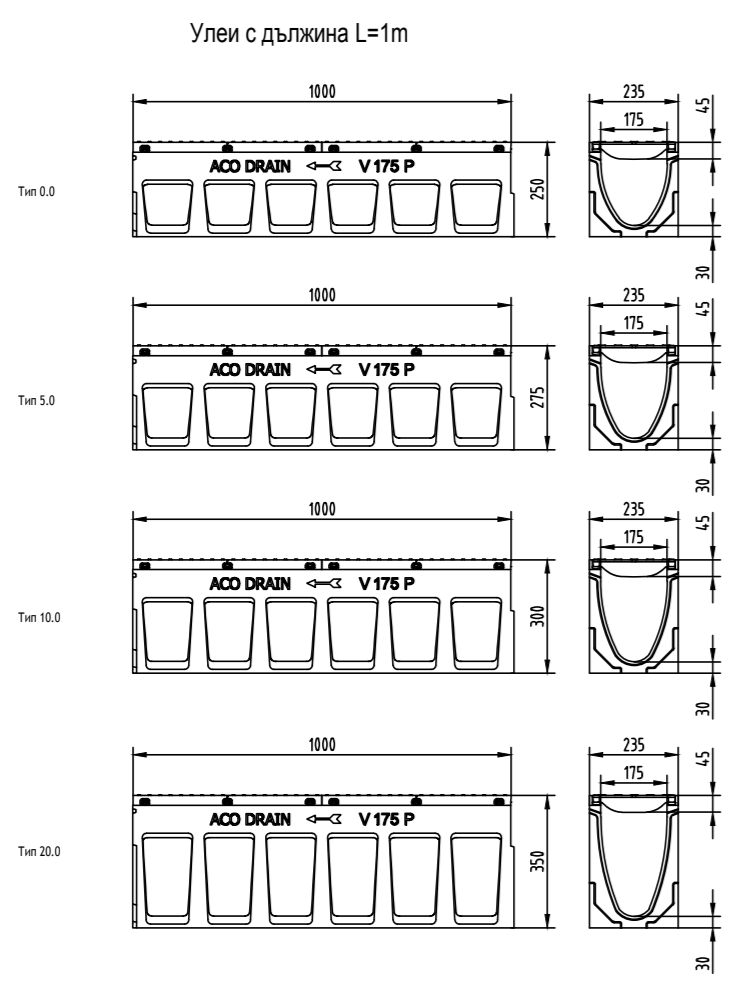


ACO. The Future of Drainage.
designteam@aco.bg www.aco.bg

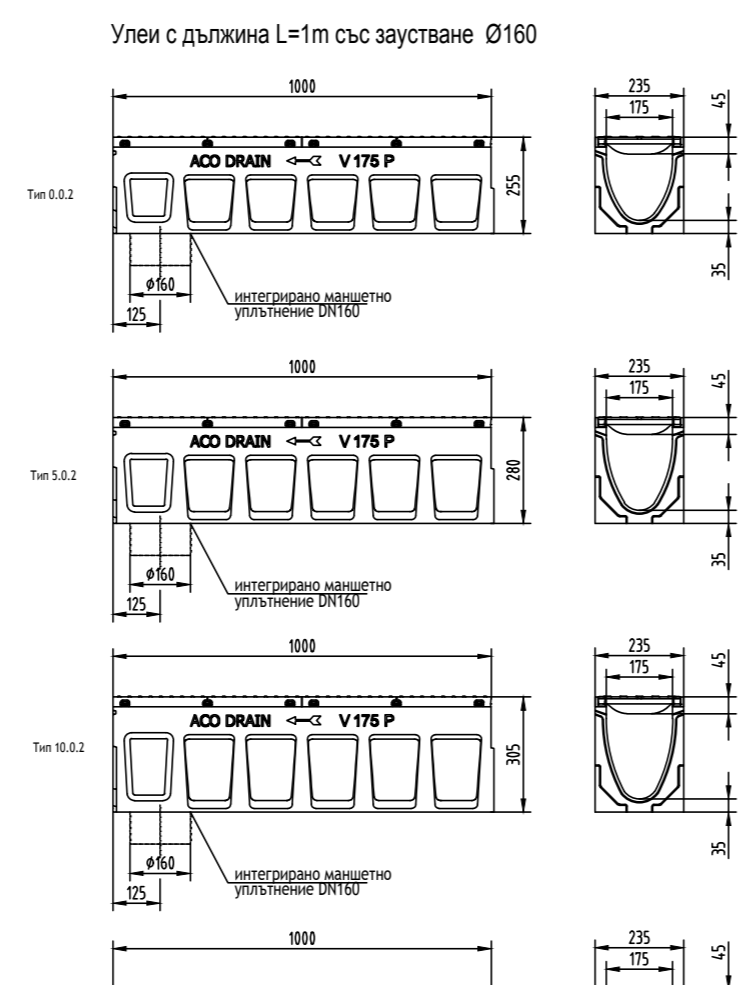
ТЕХНИЧЕСКА СПЕЦИФИКАЦИЯ НА ПРОДУКТА:
Отводнителен улей с V-образно сечение от полимербетон и защитен ръб от чугун EN-GJL, с K1L покритие, за клас на натоварване A15 до F900, съгласно БДС EN 1433, решетка от чугун EN-GJS, с K1L покритие и със самоблокиращо заключване PowerLock, номинална ширина 17,5cm, строителна ширина 23,5cm.

Номер на лист: Sheet reference num.	27	
Тип чертеж: Drawing type	5	27
Лист No от листа	27	
Масщаб: Scale	1:20	
Дата: Date	08/2016	
№ на ревизиите: Revision num.	0	
Име на системата: System name	ACO PowerDrain V175 WS-5Z7_Library.dwg	
Име на проекта: Project name	ACO PowerDrain V175 200P Улей с номинална ширина 17,5cm	
Име на файла: File name	ACO PowerDrain V175 WS-5Z7_Library.dwg	

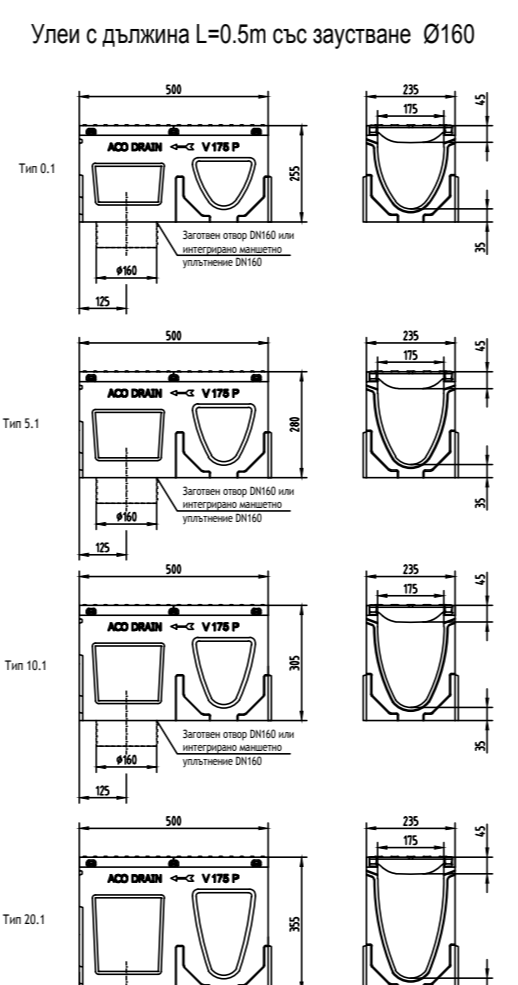
This drawing is a property of ACO BUILDING ELEMENTS EOOD and cannot be copied or reproduced, neither its design nor information be presented or used in any way by third party, without written permission.



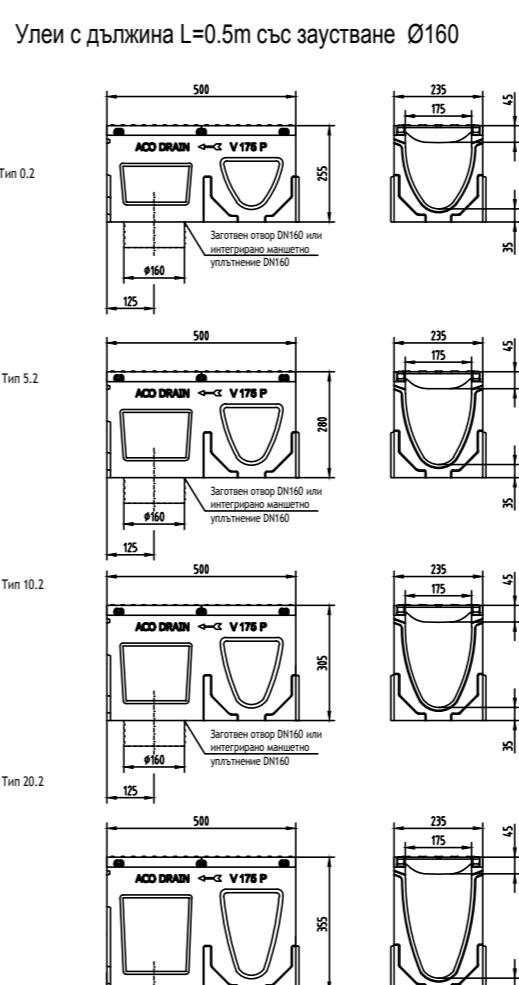
Тип	Височина накрай/край (mm)	Art. №
0.0	250	11620
5.0	275	11630
10.0	300	11640
20.0	350	11650



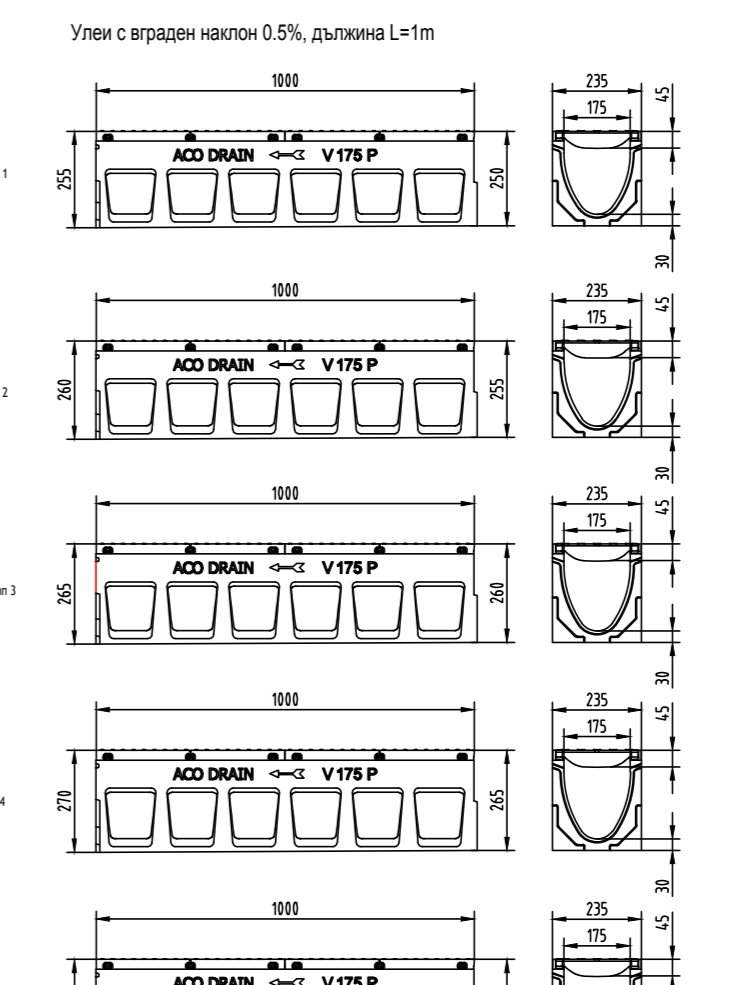
Тип	Височина накрай/край (mm)	Art. №
0.0.2	255	11621
5.0.2	280	11631
10.0.2	305	11641
20.0.2	355	11651



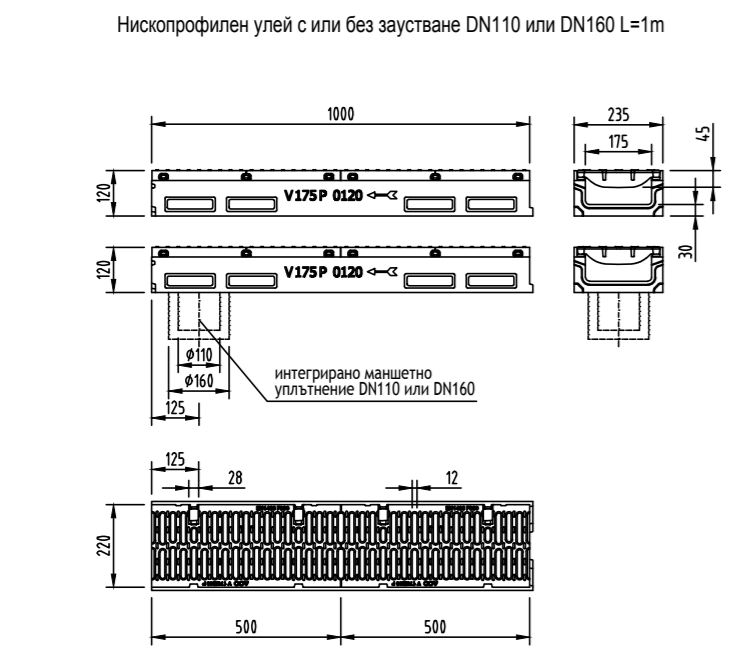
Тип	Височина накрай/край (mm)	Art. №
0.1	255	11622
5.1	280	11632
10.1	305	11642
20.1	355	11652



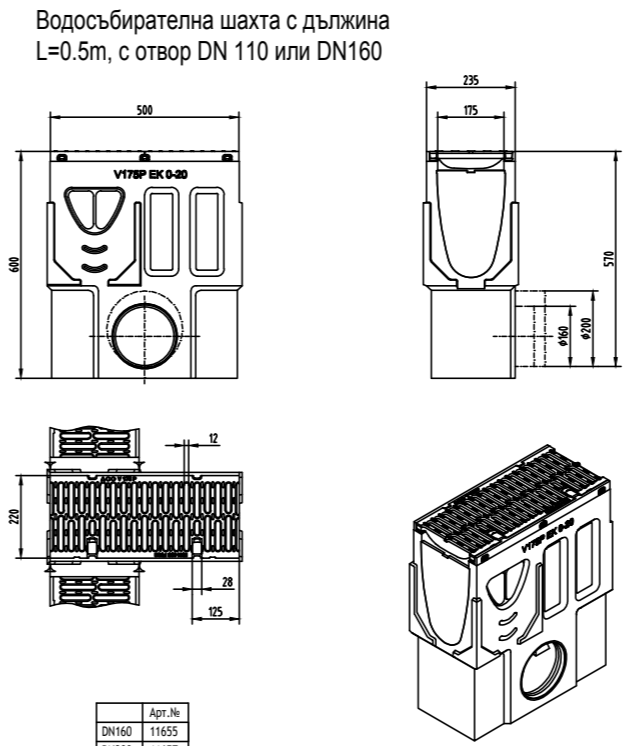
Тип	Височина накрай/край (mm)	Art. №
0.2	255	11623
5.2	280	11633
10.2	305	11643
20.2	355	11653



Тип	Височина накрай (mm)	Височина край (mm)	Art. №
1	250	255	11661
2	275	280	11662
3	300	305	11663
4	325	330	11664
5	350	355	11665
6	375	380	11666
7	400	405	11667
8	425	430	11668
9	450	455	11669
10	475	480	11670



без упълнение	Art. №
без упълнение	11565
с упълнение DN110	11566
с упълнение DN160	11566



Тип	Art. №
DN160	11655
DN200	11657