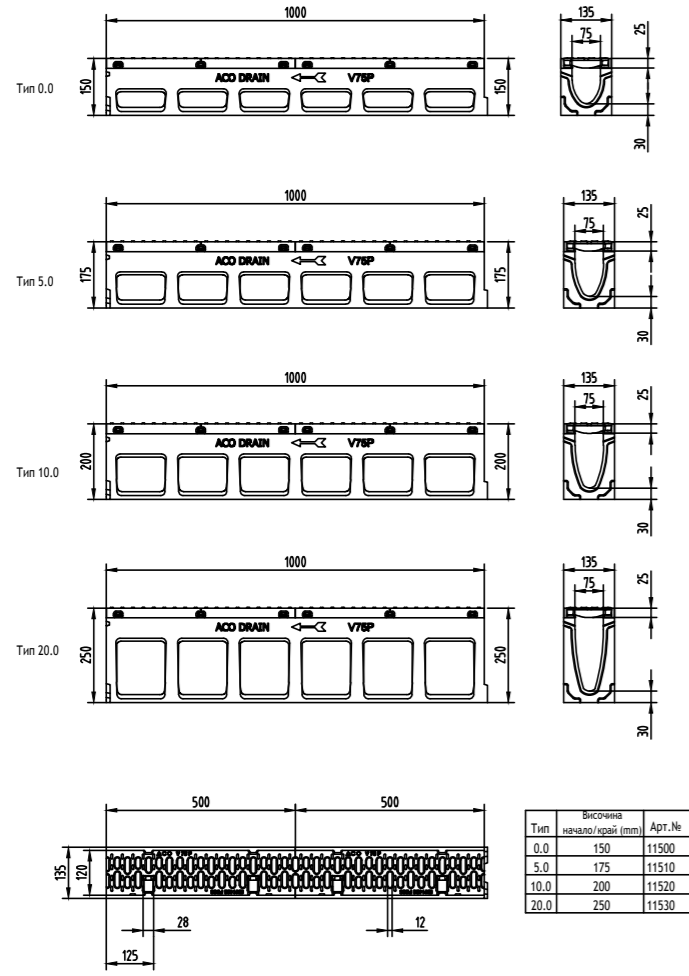
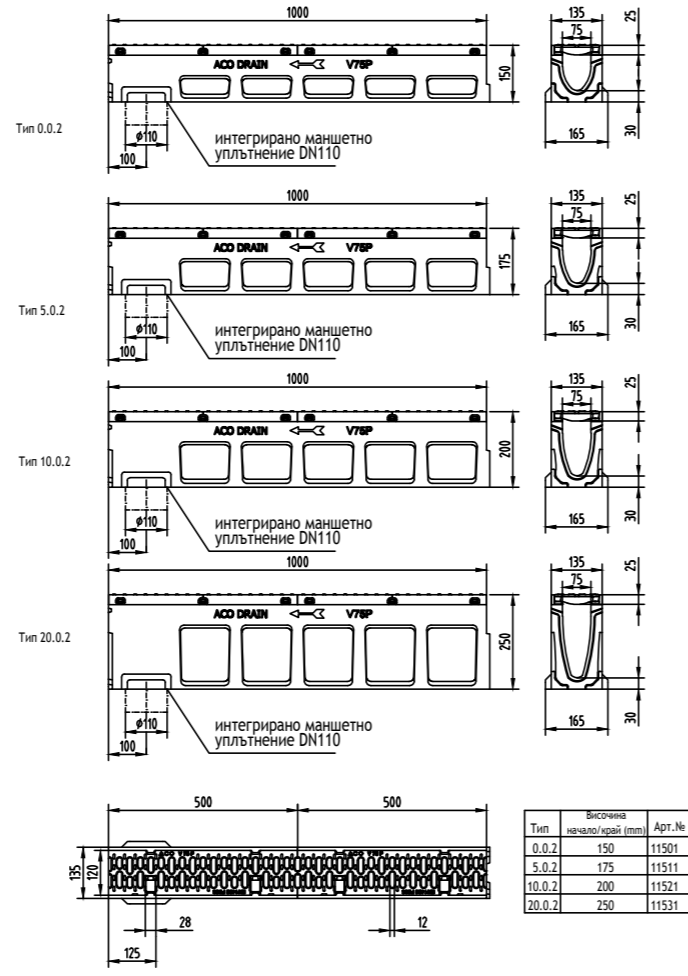


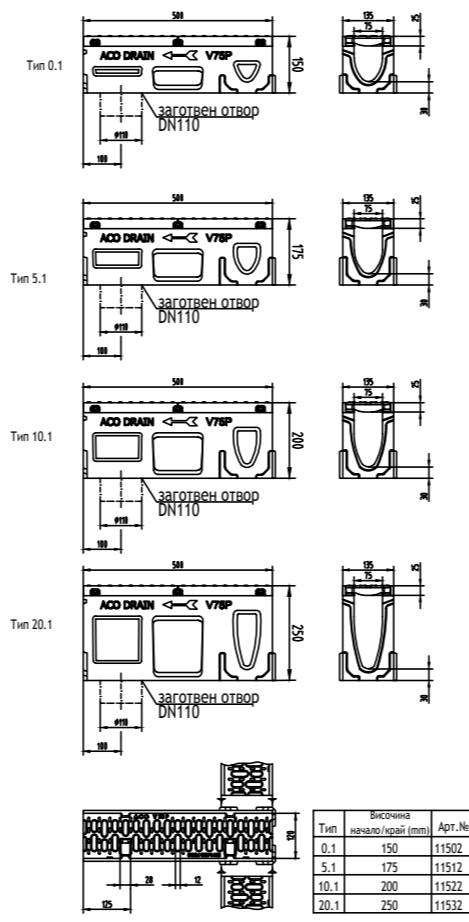
Улеи с дължина L=1m



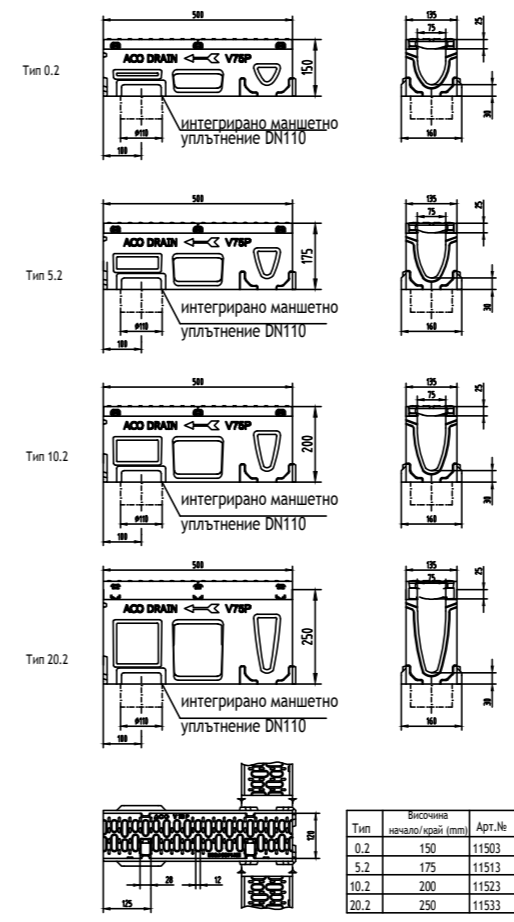
Улеи с дължина L=1m със заустване Ø110



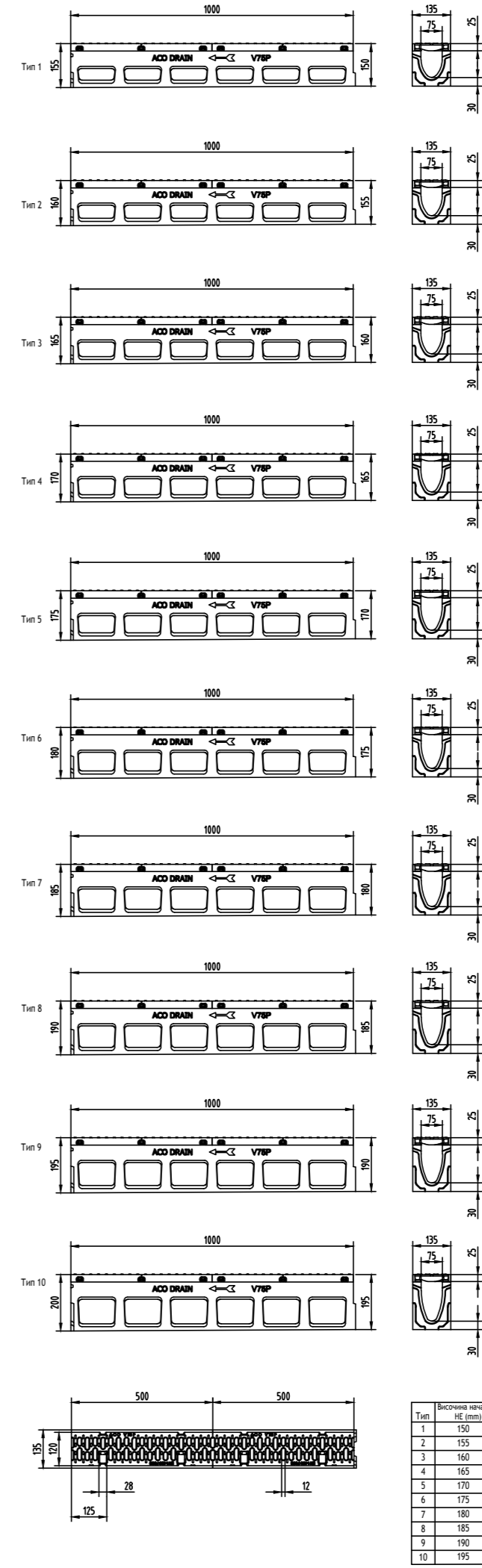
Улеи с дължина L=0.5m със заустване Ø110



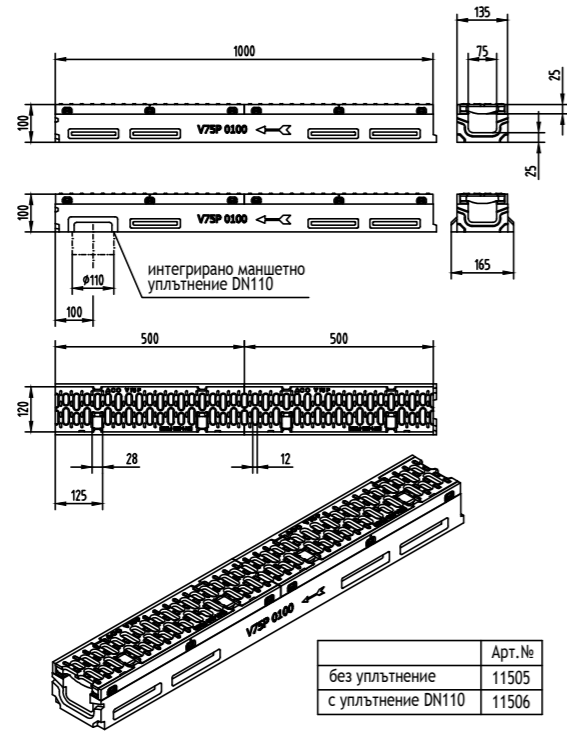
Улеи с дължина L=0.5m със заустване Ø110



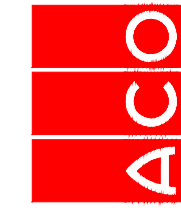
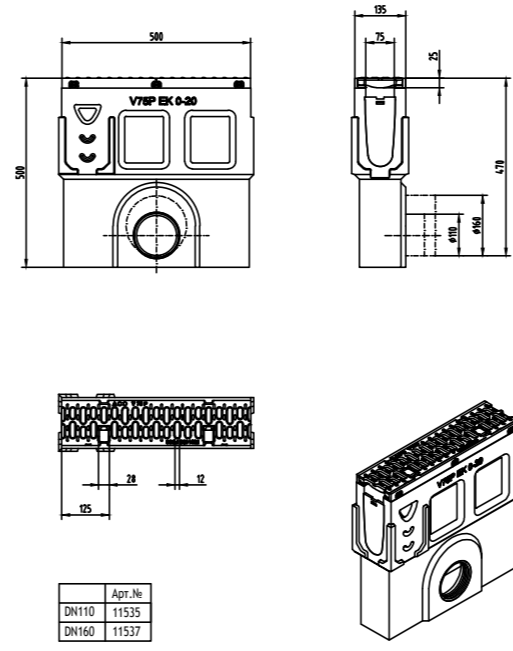
Улеи с вграден наклон 0.5%, дължина L=1m



Нископрофилен улей с или без заустване DN110 L=1m



Водосъбирателна шахта с дължина L=0.5m, с отвор DN 110 или DN160



ACO. The Future of Drainage.
designteam@aco.bg www.aco.bg

ТЕХНИЧЕСКА СПЕЦИФИКАЦИЯ НА ПРОДУКТА:

Отводнителен улей с V-образно сечение от полимербетон и защитен ръб от чугун EN-GJL, с K1L покритие, за клас на натоварване A15 до F900, съгласно БДС EN 1433, решетка от чугун EN-GJS, с K1L покритие и със самообчиращо заключване PowerLock, номинална ширина 7.5cm, строителна ширина 13.5cm.

Номер на лист: Sheet reference num.	25
Тип чертеж: Diagram	5
Лист No от листа: Sheet No of sheets	25
Листов номер: Sheet number	WS
Масщаб: Scale	1:20
Дата: Date	08/2016
№ на ревизиите: Revision num.	0

ACO PowerDrain - усилена отводнителна система
ACO PowerDrain V75/100P-улеи с номинална ширина 75mm
ACO PowerDrain V75 WS-25 Library.dwg

This drawing is a property of ACO BILLEMENTS EXO and cannot be copied or reproduced, either in digital or printed form, without written permission.