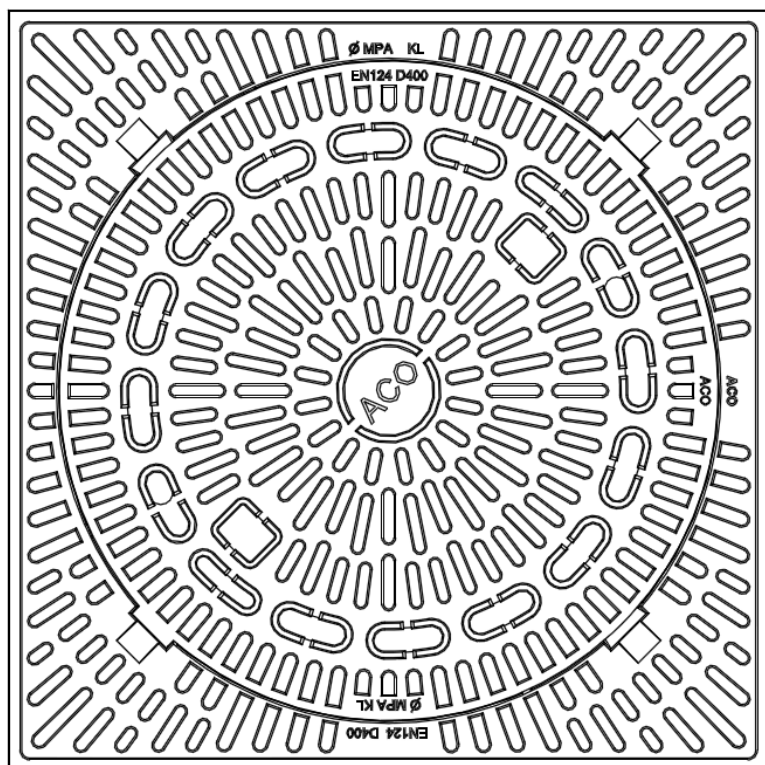
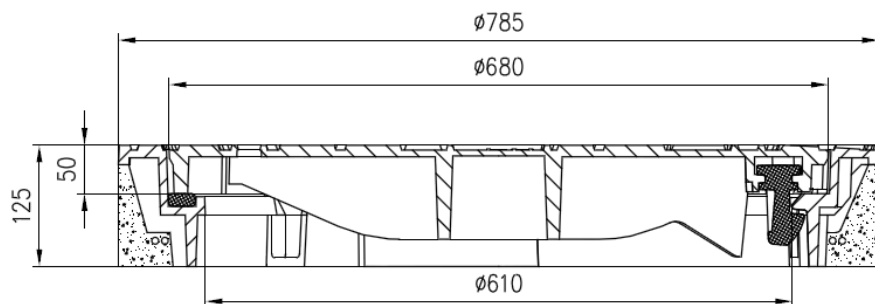


ACO Multitop - Капак за ревизионна шахта



Текст за спецификации

Капак за ревизионна шахта от чугун кръгъл с квадратна рамка

За монтаж в пътна настилка от бетон и паваж

Клас на натоварване D 400, съгласно БДС EN 124:2003

Светъл отвор Ø 605 mm

Строителна височина 125 mm

Без панта

С възможност за изобразяване на герб

Квадратна рамка от чугун с бетон с размери 785 mm/ 785 mm

Капак от сферографитен чугун (GGG), тегло около 39 кг.

С два елемента за безболтово заключване за предпазване от отваряне по време на движение от високоякостен композитен материал

С два секретни болта за предотвратяване на вандализъм

С 4 улея за монтаж на кошница за едри отпадъци

С гумени подложки за износоустойчивост и шумоизолация комплект с капака

С вентилационни отвори

Общо тегло с рамката около 165 kg

Сила на отваряне min 600 N

Натоварване на шахтата от рамката max 7,5 N/mm²