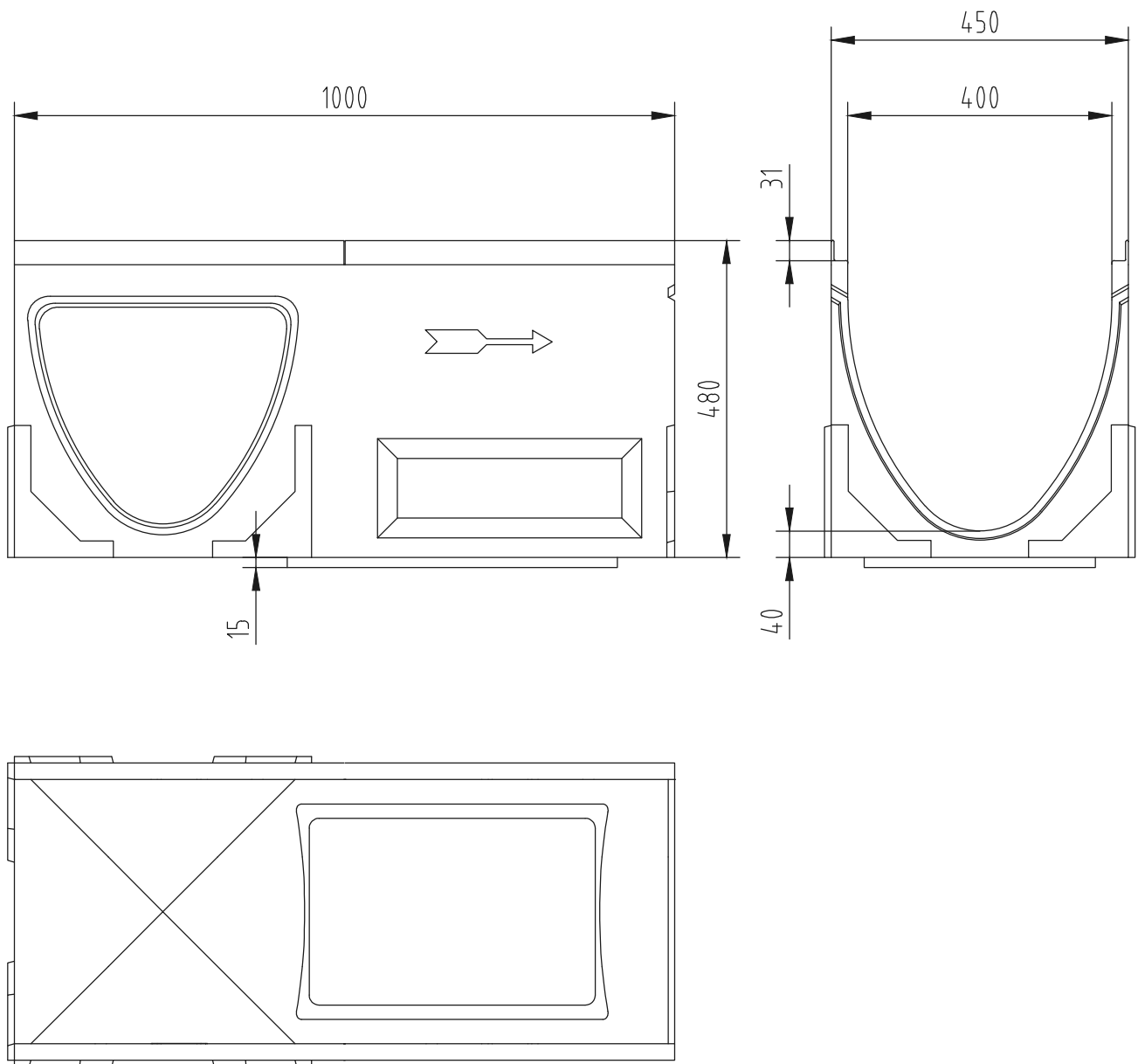


File name: ACO MultiDrain V400 WS-558_L100cm_Tconnection.dwg Plotted: 2016-07-11 Plot Device: DWG To PDF.pc3 Paper Size: ISO FULL BLEED A4 (210.00 X 297.00 MM)



Име на АСО система : System name	Мащаб: Scale	Част : Discipline designator	Тип чертеж : Designator	Номер на лист : Sheet reference num.
ACO MultiDrain - универсална отводнителна система	1:10	WS	5	58
Име на чертеж : Sheet name	Дата: Date		Лист No от листа:	
ACO MultiDrain V400 Улей с номинална широчина 400 мм,загответни отвори за Т връзки, без вграден наклон, 1000 мм	04/2016		58	
Име на файл: File name	Но на ревизия: Revision num.			
ACO MultiDrain V400 WS-558_L100cm_Tconnection.dwg	0			

ТЕХНИЧЕСКА СПЕЦИФИКАЦИЯ НА ПРОДУКТ:
 Отводнителен улей с V-образно сечение от полимербетон и защитен ръб от чугун за клас на натоварване до E600 съгласно БДС EN 1433:2003, 100% водоплътен, номинална широчина 400 мм, строителна ширина 45 см, без вграден наклон, строителна височина 48 см, дължина 100 см, със страничен загответен отвор за ъгливи, Т-образни връзки и кръстосани връзки.

АПТ. №: ----

ACO. The Future of Drainage.

design@aco.bg www.aco.bg

Този чертеж е собственост на "АСО - СТРОИТЕЛНИ ЕЛЕМЕНТИ" ЕООД и не може да бъде копиран или репродуциран, цялото или в неговата част, нито проектно или информационно, цялото или в неговата част, без писмено съгласие на авторите. This drawing is a property of ACO BUILDING ELEMENTS EOOD and cannot be copied or reproduced, neither its design and information be presented or used in any way by third party, without written permission.