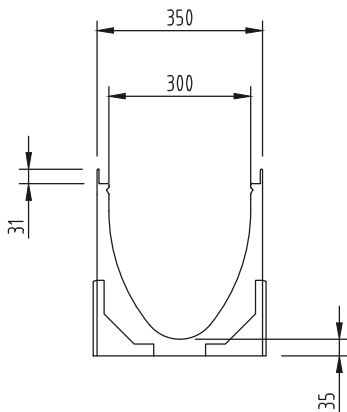
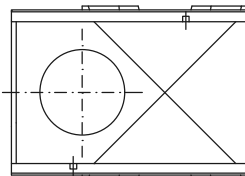
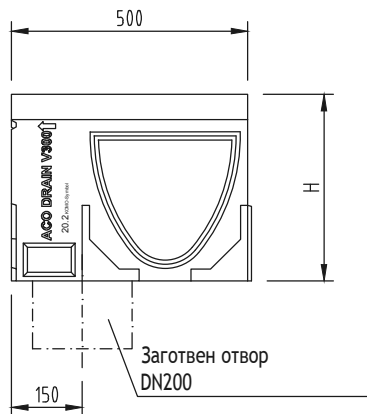
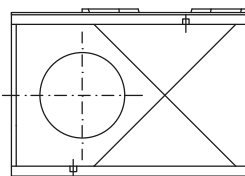
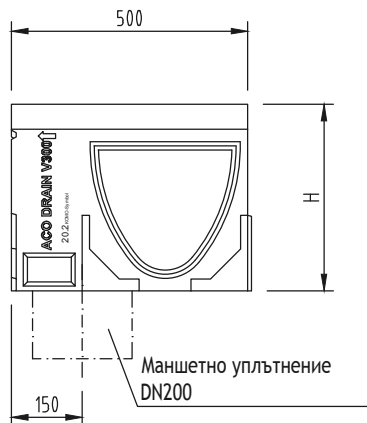


Rinne	H (mm)
Тип 0.2	385
Тип 10.2	435
Тип 20.2	485



Rinne	H (mm)
Тип 0.2	395
Тип 10.2	445
Тип 20.2	495



Име на АСО система :
System name

ACO MultiDrain - универсална отводнителна система

Име на чертеж :
Sheet name

ACO MultiDrain V300 Улей с номинална ширина 300 мм, тръбна връзка OD200, без вграден наклон, 500 мм

Име на файл:
File name

ACO MultiDrain V300 WS-553_L50cm_DN200.dwg

Мащаб:
Scale

1:16

Част :
Discipline designator

WS

Тип чертеж :
Designator

5
Лист No от листа:
53

Номер на лист :
Sheet reference num.

53

Дата:
Date

04/2016

No на ревизия:
Revision num.

0

ТЕХНИЧЕСКА СПЕЦИФИКАЦИЯ НА ПРОДУКТ:

Отводнителен улей с V-образно сечение от полимербетон за клас на натоварване до E600 съгласно БДС EN 1433:2003 , 100% водоплътен, номинална ширина 30см, строителна ширина 35 см, със заготвен отвор DN200 и строителна височина 38,5/43,5/48,5 см или с интегрирано маншетно уплътнение DN200 и строителна височина 39,5/44,5/49,5 см , дължина 50 см.

ACO. The Future of Drainage.

design@aco.bg www.aco.bg

