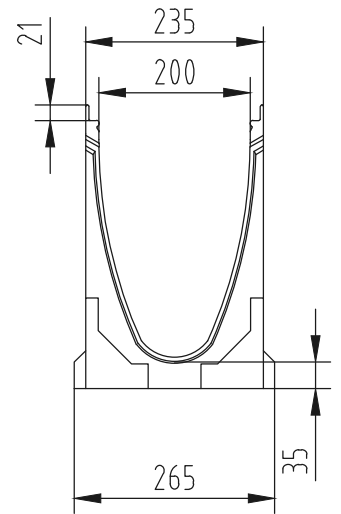
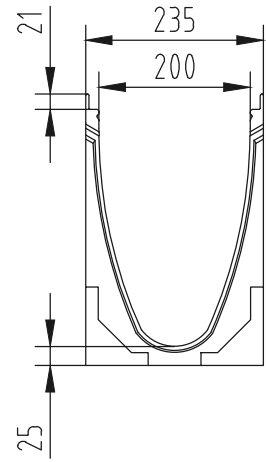
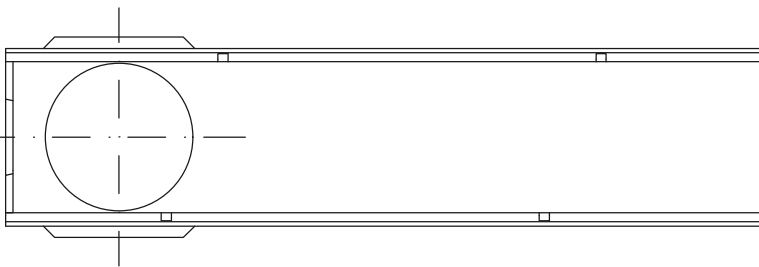
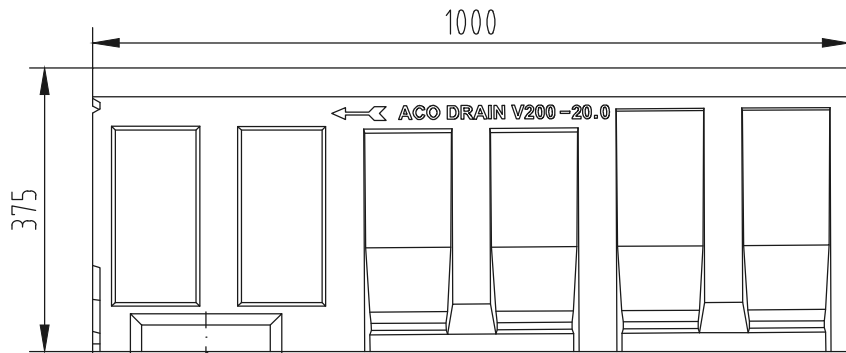
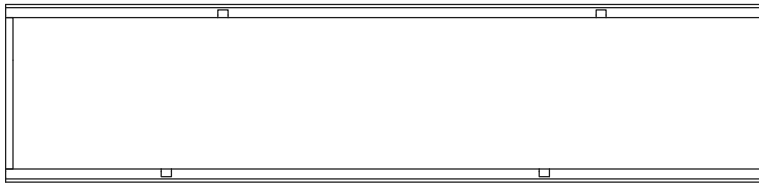
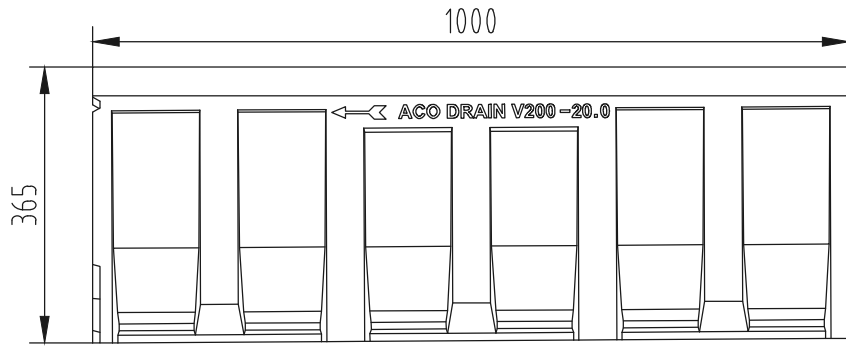


File name: ACO MultiDrain V200 WS-538\_20.0\_L100cm.dwg Plotted: 2016-07-11 Plot Device: DWG To PDF.pc3 Paper Size: ISO FULL BLEED A4 (210.00 X 297.00 MM)



Име на АСО система :  
System name

**ACO MultiDrain - универсална отводнителна система**

Име на чертеж :  
Sheet name

**ACO MultiDrain V200 20.0 Улей с номинална широчина 200 мм, без вграден наклон, 1000 mm**

Име на файл :  
File name

ACO MultiDrain V200 WS-538\_20.0\_L100cm.dwg

Мащаб:  
Scale

1:10

Част :  
Discipline designator

**WS**

Тип чертеж :  
Designator

**5**

Номер на лист :  
Sheet reference num.

**38**

Дата:  
Date

04/2016

№ на ревизия:  
Revision num.

0

Лист № от листа:

38

**ТЕХНИЧЕСКА СПЕЦИФИКАЦИЯ НА ПРОДУКТ:**

Отводнителен улей с V-образно сечение от полимербетон за клас на натоварване до E600 съгласно БДС EN 1433:2003 , 100% водоплътен, номинална широчина 200 мм, строителна ширина 23,5см, без вграден наклон, строителна височина 36,5 см или с LLD- маншетно уплътнение DN200 и строителна височина 37,5 см, дължина 100 см.

АПТ. №: ----

ACO. The Future of Drainage.

design@aco.bg www.aco.bg



Този чертеж е собственост на "АСО - СТРОИТЕЛНИ ЕЛЕМЕНТИ" ЕООД и не може да бъде копиран или репродуциран, цялото или в неговата част, като проекта или информацията в него да бъдат показвани или използвани в работата на трето лице, без писмено съгласие на авторите. This drawing is a property of ACO BUILDING ELEMENTS EOOD and cannot be copied or reproduced, neither its design and information be presented or used in any way by third party, without written permission.