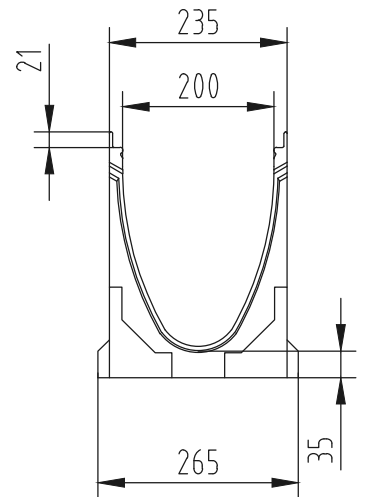
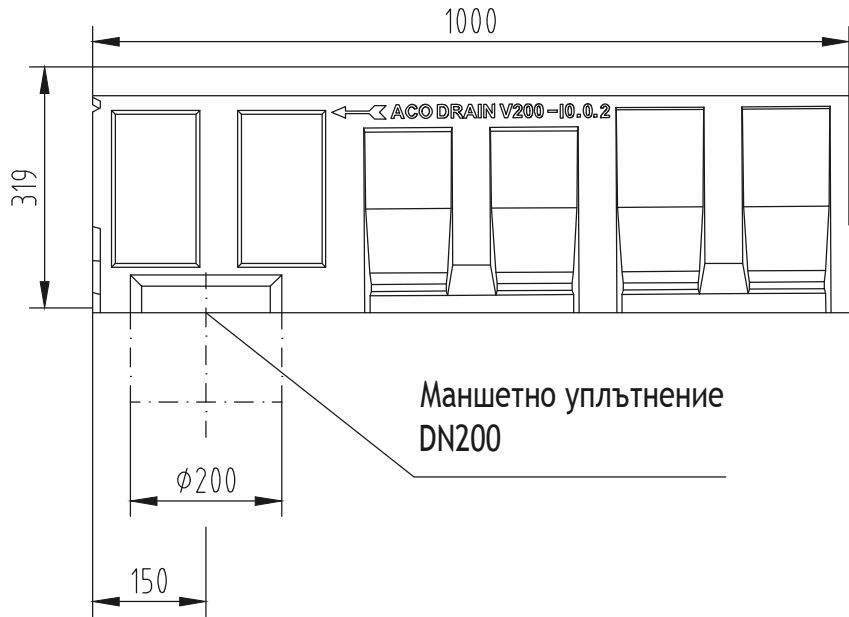
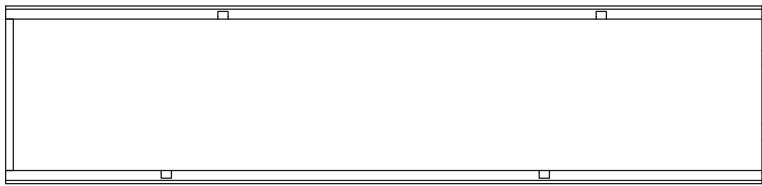
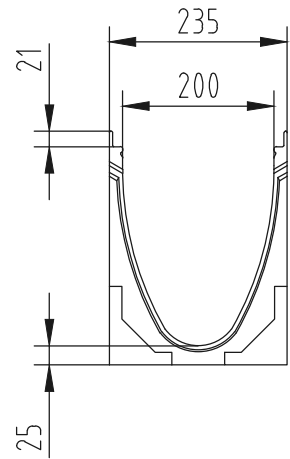
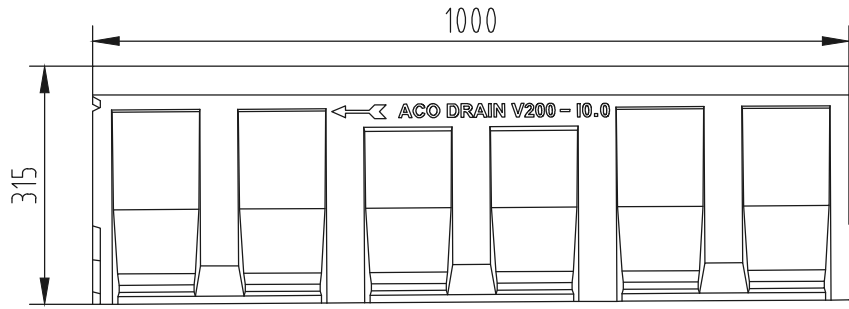


File name: ACO MultiDrain V200 WS-537\_10.0\_L100cm.dwg Plotted: 2016-07-11 Plot Device: DWG To PDF.pc3 Paper Size: ISO FULL BLEED A4 (210.00 X 297.00 MM)



|  |                                 |                                 |                            |   |
|--|---------------------------------|---------------------------------|----------------------------|---|
| Име на АСО система :<br>System name  | Мащаб:<br>Scale                 | Част :<br>Discipline designator | Тип чертеж :<br>Designator | Номер на лист :<br>Sheet reference num. |
| ACO MultiDrain - универсална отводнителна система                                      | 1:10                            | WS                              | 5                          | 37                                      |
| Име на чертеж :<br>Sheet name  | Дата:<br>Date                   |                                 |                            |   |
| ACO MultiDrain V200 10.0 Улей с номинална широчина 200 мм, без вграден наклон, 1000 mm | 04/2016                         |                                 |                            |   |
| Име на файл:<br>File name  | Но на ревизия:<br>Revision num. | Лист No от листа:               |                            |   |
| ACO MultiDrain V200 WS-537_10.0_L100cm.dwg   | 0                               | 37                              |                            |   |

**ТЕХНИЧЕСКА СПЕЦИФИКАЦИЯ НА ПРОДУКТ:**  
 Отводнителен улей с V-образно сечение от полимербетон за клас на натоварване до E600 съгласно БДС EN 1433:2003 , 100% водоплътен, номинална широчина 200 мм, строителна ширина 23,5см, без вграден наклон, строителна височина 31,5 см или с LLD- маншетно уплътнение DN200 и строителна височина 32,5 см, дължина 100 см.

АПТ. №: ----

ACO. The Future of Drainage.

designsteam@aco.bg www.aco.bg

Този чертеж е собственост на "АСО - СТРОИТЕЛНИ ЕЛЕМЕНТИ" ЕООД и не може да бъде копиран или репродуциран, цялото или в неговата част, нито проектите или информацията в него да бъдат показвани или публикувани в работата на трето лице, без писмено съгласие на авторите. This drawing is a property of ACO BUILDING ELEMENTS EOOD and cannot be copied or reproduced, neither its design and information be presented or used in any way by third party, without written permission.