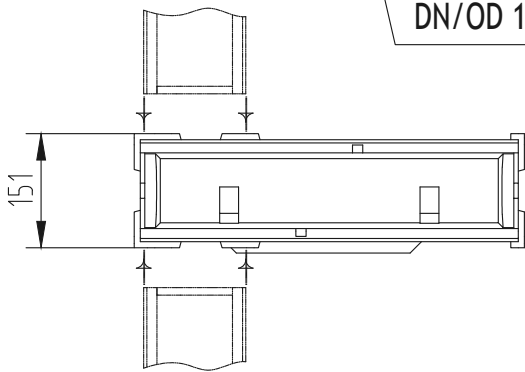
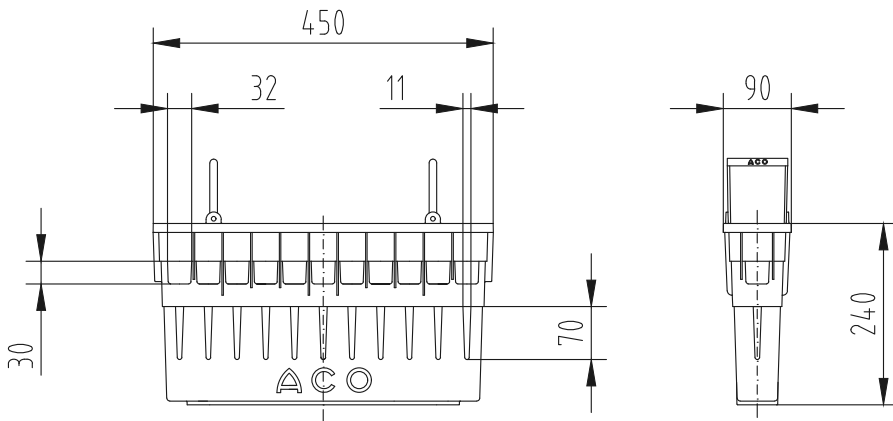


Маншетно уплътнение
DN/OD 110 или DN/OD 160



Водосъбирателна шахта със заустване	ръб от чугун Арт.-No	ръб от поцинкована ст. Арт.-No	ръб от неръждаема ст. Арт.-No
DN/OD 110	12591	12391	12491
DN/OD 160	12598	12398	12498



Име на ACO система : System name	Машаб: Scale	Част : Discipline designator	Тип чертеж : Designator	Номер на лист : Sheet reference num.
ACO MultiDrain - универсална отводнителна система	1:10	WS	5	10
Име на чертеж : Sheet name	Дата: Date			
ACO MultiDrain V100 Водосъбирателна шахта с тръбна връзка OD110/160, плътка h=450 мм	04/2016	Лист No от листа:		
Име на файл: File name	No на ревизия: Revision num.	10		
ACO MultiDrain V100 WS-510_Sump_h45cm.dwg	0			
ТЕХНИЧЕСКА СПЕЦИФИКАЦИЯ НА ПРОДУКТ: Водосъбирателна шахта от полимербетон за клас на натоварване от А15 до Е600, съгласно БДС EN 1433:2003 , с интегрирано маншетно уплътнение DN110/160, кошница за едри отпадъци от полипропилен PP, ниска, номинална ширина 100 мм, строителна ширина 13,5 см, строителна височина 45 см, дължина 50 см.		ACO. The Future of Drainage.		
APT. №: ----		designsteam@aco.bg www.aco.bg		

