



*Олекотена отводнителна система*  
**ACO XtraDrain** - практичен в детайли





ACO XtraDrain на вход на подземен паркинг



Фасадно отводняване с ACO XtraDrain



ACO XtraDrain с интегрирани LED светлини ACO Eyeleds



Слотово отводняване с ACO XtraDrain

## ACO XtraDrain - практичен в детайли

Всеки детайл от системата ACO XtraDrain е проектиран така, че да гарантира удобство и лекота при работа. Композитният материал с изключително високо качество предлага едновременно ниско тегло и висока стабилност. Едновременно с това, системата се отличава и с техническите предимства, характерни за улеите ACO - V-профил на улея, практични аксесоари, разнообразие от решетки с безболтово заключване. В комбинация със слотови надстройки от неръждаема или поцинкована стомана, системата ACO XtraDrain предлага ефективно и дискретно решение за отводняване. Архитектурните площи запазват своя естетичен вид и едновременно с това са сигурно отводнени.

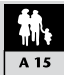



## Области на приложение

ACO XtraDrain предлага практично решение за отводняване за много области на приложение с клас на натоварване до D400 и различни ширини и дълбочини на улеите. Типичните приложения на системата са:

- Супермаркети
- Търговски зони
- Паркове
- Подземни паркинги
- Жилищни зони
- Градски части
- Пешеходни зони
- Фасадно отводняване



ACO XtraDrain е отлично решение за следните приложения:

Клас на натоварване	Максимално натоварване (kN)	Тип натоварване	Области на приложение
 A 15	15	Пешеходци и велосипеди	Зони, които се ползват само от пешеходци и велосипедисти
 B 125	125	Леки автомобили	Зони за паркиране на коли или етажни паркинги
 C 250	250	Лекотоварни автомобили	Пътното платно в зоната на бордюра без трафик от тежкотоварни автомобили
 D 400	400	Тежкотоварни автомобили	Пътища и паркинги за всички видове автомобили



## Представяне на системата

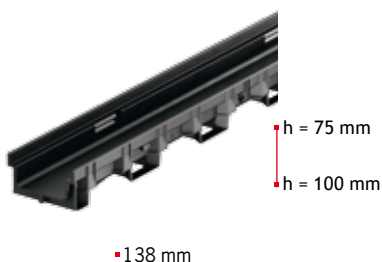
Класове на натоварване		
■ A 15	■ B 125	■ C 250
■ D 400, съгласно БДС EN 1433		
Номинална ширина		
100, 150, 200		
Материал		
Композитен материал (PP)		

Улеите от висококачествен композитен материал допълват гамата от решения за отводняване на ACO. Изключително олекотената система ACO XtraDrain е разработена за приложения до клас D 400, съгласно БДС EN 1433. Основни предимства на системата са възможностите за конфигурация при проектиране и несравнимата лекота при работа. Техническите детайли, като доказаното V-образно сечение и хексагоналната структура на улея, отговарят на всички изисквания за модерен отводнителен канал. Ниското тегло на улеите, както и профилът за свързване гарантират бърз и лесен монтаж.



## Размери

Нископрофилен улей X 100



Всички размери се предлагат с композитен или поцинкован защитен ръб

Улей X 100



Улей X 150



Улей X 200



Системата ACO XtraDrain предлага практично решение за отводняване на ландшафтни и трафик зони от лек композитен материал. Улеите ACO XtraDrain са с дължина 1 m и възможност за 3 ширини : 100 mm, 150 mm и 200mm. Това дава на проектантите свобода да избират размер и хидравличен капацитет, като оптимизират точките на заустване и разходите за инсталация.

Широк избор от решетки от различен материал, дизайн и клас на натоварване предоставя възможност за избор според специфичните изисквания на проекта. Всички решетки са оборудвани с безболтово заключване ACO Drainlock, което улеснява инсталацията и едновременно с това предотвратява нежелано отваряне. При повишени изисквания за защита от вандализъм, се предлага и допълнително секретно заключване.

При избор на дискретно слотово отводняване, ACO XtraDrain се предлага и със слотови решетки за широчините 100mm и 150mm. Конструкцията на слотовата решетка позволява инсталацията плътно до фасадата на сградата, което прави системата предпочитано решение за фасадно отводняване.



Системата отговаря на всички изисквания за функционалност и качество и е сертифицирана, съгласно БДС EN 1433 за класове на натоварване от A15 до D400.

Отводнителните улеи се предлагат със защитен ръб от поцинкована стомана или композитен материал. Интелигентната хексагонална структура на улея му гарантира оптимална стабилност при тегло от едва 5 kg.

В допълнение към ниското тегло, инсталацията е улеснена от практични аксесоари за свързване. V-образното сечение на улея гарантира оптимален хидравличен капацитет и повишен самопочистващ ефект.





## Предимства на системата



Опция за секретно болтово заключване



Решетки ACO Drainlock® с безболтово заключване



Противоплъзгащ механизъм фиксира решетката

Композитен или поцинкован защитен ръб

Профил за клик-свързване на улеите

Профил за водоплътна връзка

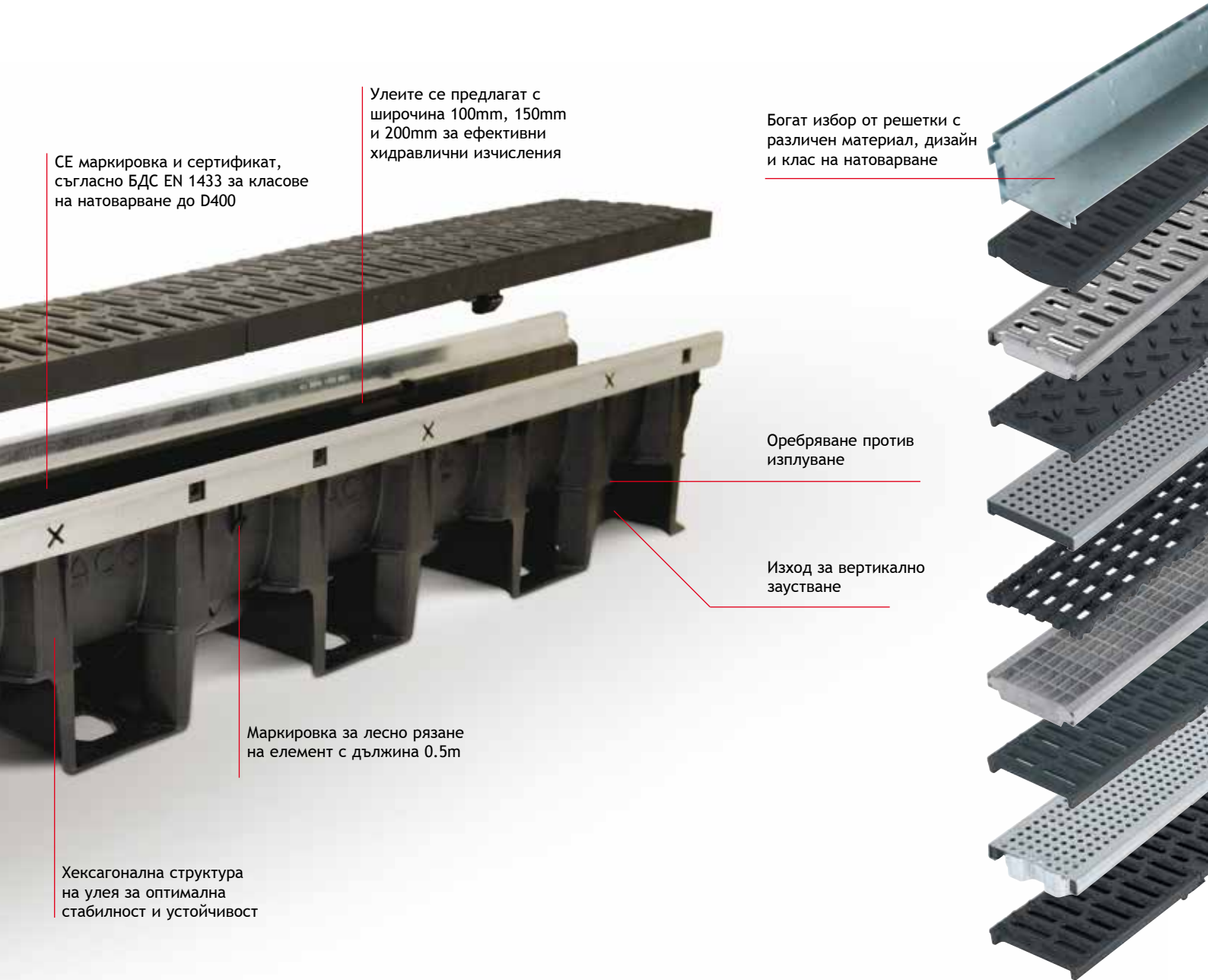
V-образно сечение на улея за оптимален хидравличен капацитет и самопочистване



Продуктът е изработен от рециклиран полипропилен и е 100% рециклируем

Заготвен отвор за ъглова връзка

## Линейно отводняване



CE маркировка и сертификат,  
съгласно БДС EN 1433 за класове  
на натоварване до D400

Улеите се предлагат с  
широчина 100mm, 150mm  
и 200mm за ефективни  
хидравлични изчисления

Богат избор от решетки с  
различен материал, дизайн  
и клас на натоварване

Оребриване против  
изплуване

Изход за вертикално  
заустване

Маркировка за лесно рязане  
на елемент с дължина 0.5m

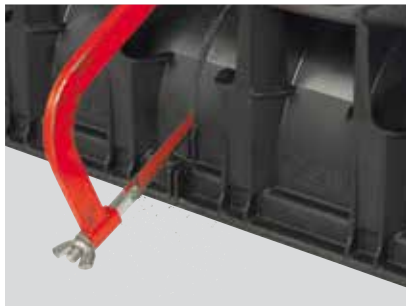
Хексагонална структура  
на улея за оптимална  
стабилност и устойчивост



## Предимства на системата

### Практичен в детайли

Всеки детайл от системата с ACO XtraDrain е проектиран така, че да гарантира удобство и лекота при работа. Композитният материал с изключително високо качество предлага едновременно ниско тегло и висока стабилност. За устойчивостта на структурата допринася и хексагоналната структура на улея. Предварително маркираното място за рязане ви позволява да получите лесно два елемента от 0.5 m.



### Практично отводняване

Съвременните дизайнерски фасади на сградите изискват естетично отводняване. Системата ACO XtraDrain ви позволява да оформите прецизно детайлите около фасадата, като свободно проектирате дължината на елементите или ако се нуждаете от изчистено ъглово решение. Аксесоарите на системата позволяват лесен и професионален монтаж.



### Практично слотово отводняване

В комбинация със слотови надстройки от неръждаема или поцинкована стомана, системата ACO XtraDrain предлага ефективно и дискретно решение за отводняване. Архитектурните площи запазват своя естетичен вид и едновременно с това са сигурно отводнени. Ревизионните отвори позволяват достъп до улея и осигуряват лесно почистване и поддръжка със струя под налягане. Слотовите надстройки се предлагат за класове на натоварване до D 400 за улеи с ширина 100 или 150 mm.





## Материал



Строителните елементи от композитен материал предлагат максимална свобода по форма и функция. Композитните материали използвани в АСО се характеризират с висока якост на опън, отлична устойчивост и грижа за околната среда. Решенията на АСО от композитен материал са предпочитани заради ниското си тегло и лекотата при инсталация.

## Качества на материала и технология на производство

### Рециклируем материал

Композитните улеи АСО са 100% рециклируеми и са изработени предимно от рециклирани материали. Това предпазва околната среда и намалява разходите на потребителите.

### Повърхност

Повърхността на композитните улеи е изключително гладка, което допринася за скоростта на потока и предотвратява задържането на частици и по-този начин спомага самопочистващия ефект на улея.

### Здравина

Композитният материал използван за производство на улеите АСО има много висока устойчивост на удар и отлична якост.

### Устойчивост на химикали

Материалът проявява добра химическа устойчивост, която позволява широко приложение в различни видове проекти.

### Водоплътност

Повърхността на улеите е изцяло водоупорна и не позволява проникването на вода и други течности

### Тегло

Композитните улеи и решетки АСО имат изключително ниско тегло, което прави монтажа, поддръжката, транспортирането и съхранението несравнимо лесни.

### Устойчивост на корозия

Високата устойчивост на корозия на материала гарантира дълголетие на отводнителната система.



## Решетки

### Осветление и отводняване

#### ACO Eyeleds

Лесно и изразително - композитната решетка за клас на натоварване B 125 с интегрирани светлини в комбинация с улей ACO XtraDrain. Въпреки, че светлините са с диаметър само около 2 сантиметра, благодарение на LED технологията се постига силен ефект на осветление. Алеи към гаражи, площади, тротоари, пешеходни зони, пътища за достъп, или платформи могат да бъдат чудесно подчертани от ACO Eyeleds. В допълнение към декоративния ефект, ACO Eyeleds може да допринесе за общата сигурност в натоварени зони като ориентир или габаритни светлини.

ACO Eyeleds се характеризират с висока устойчивост на вода и функционален живот около 100 000 часа - с непроменен интензитет на светлината в бяло или синьо.



ACO Eyeleds разработен съвместно с екипа на Lighting Science

## Акcesoари

Системата ACO XtraDrain се допълва от функционални акcesoари. Събирателна шахта с лесна за изваждане и почистване кошница за едри отпадъци събира по-едрите частици и предотвратява навлизането им в канализационната мрежа. Заготвеният отвор с адаптор позволява директно свързване към тялото на улея. Чрез рязане по маркираната линия строителната височина на събирателна шахта може да бъде намалена от 51.2 до 29.5 cm. Фабричните отвори на страничните стени предлагат възможност за съединяване в ъгли, Т-образни или кръстосани връзки. За завършване на улея има варианти с челна плоча или връзка за хоризонтално заустване. Всички акcesoари от системата са разработени, за да предложат бързо и лесно фиксиране.



Събирателна шахта с кошница за едри отпадъци и адаптор за свързване вертикално под улея

Адаптор за директна вертикална тръбна връзка

Комбинирана челна плоча за начало и край на улея

Челна плоча с хоризонтално заустване

Програмата решетки с различен дизайн, цветове и материали - от чугун, неръждаема, поцинкована стомана или композитен материал - позволяват творческа свобода за индивидуално проектиране и дизайн с ACO XtraDrain. Благодарение на безболтовото заключване Drainlock монтажът и демонтажът на решетките никога не е бил по-лесен.



Решетка с напречни отвори  
Поцинкована, неръждаема стомана и чугун



Решетка с надлъжни отвори (за рампи)  
Чугун



Решетка с тесни напречни отвори  
Чугун



Решетка с квадратни отвори  
Поцинкована, неръждаема стомана



Решетка с напречни отвори  
Неръждаема стомана



Решетка с кръгли отвори  
Поцинкована, неръждаема стомана



Решетка с напречни отвори  
Композитен материал



Слотова надстройка  
Поцинкована, неръждаема стомана



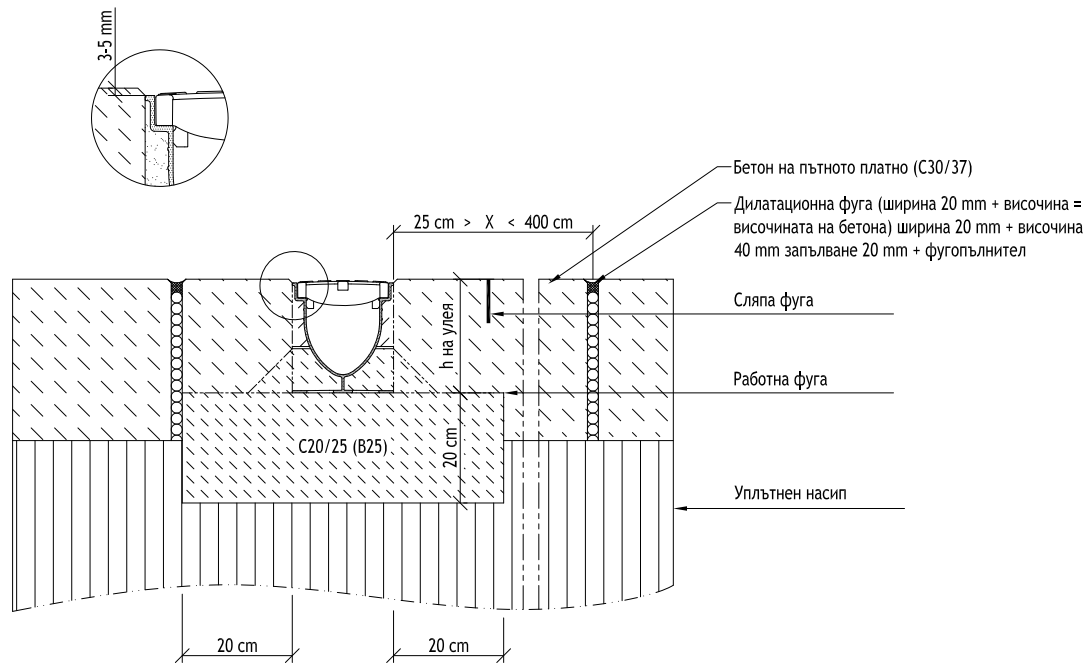
### Защитно безболтово заключване Drainlock

Устойчивото безболтово заключване Drainlock е разработено от иновативни еластомери. Интелигентният дизайн и изключителното качество на материалите осигуряват безопасно, безболтово заключване на решетките дори и при най-високи динамични натоварвания.

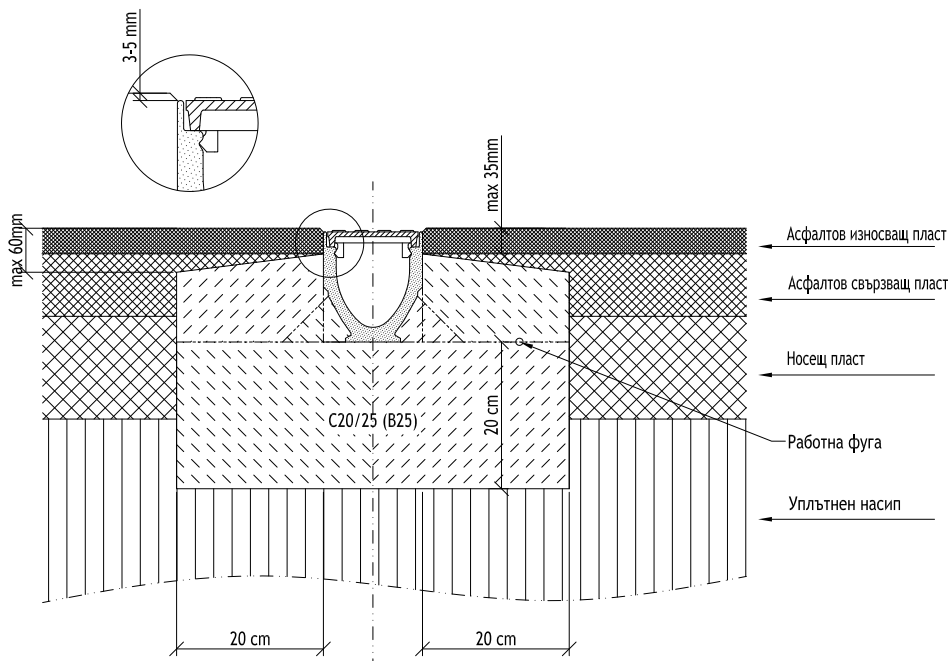


## Детайли за монтаж

### Монтаж на улей ACO XtraDrain в бетон за клас на натоварване D400

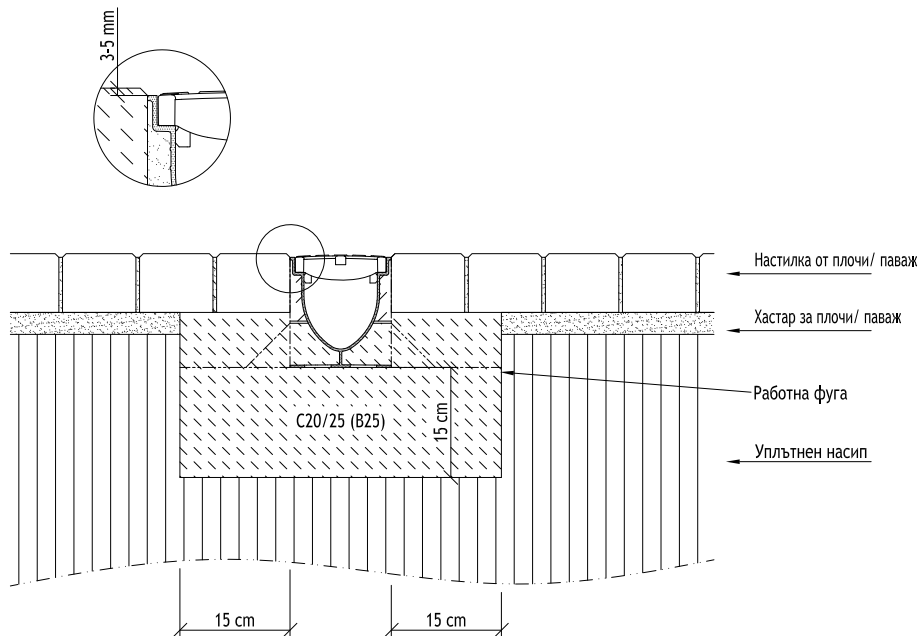


### Монтаж на улей ACO XtraDrain в асфалт за клас на натоварване D400

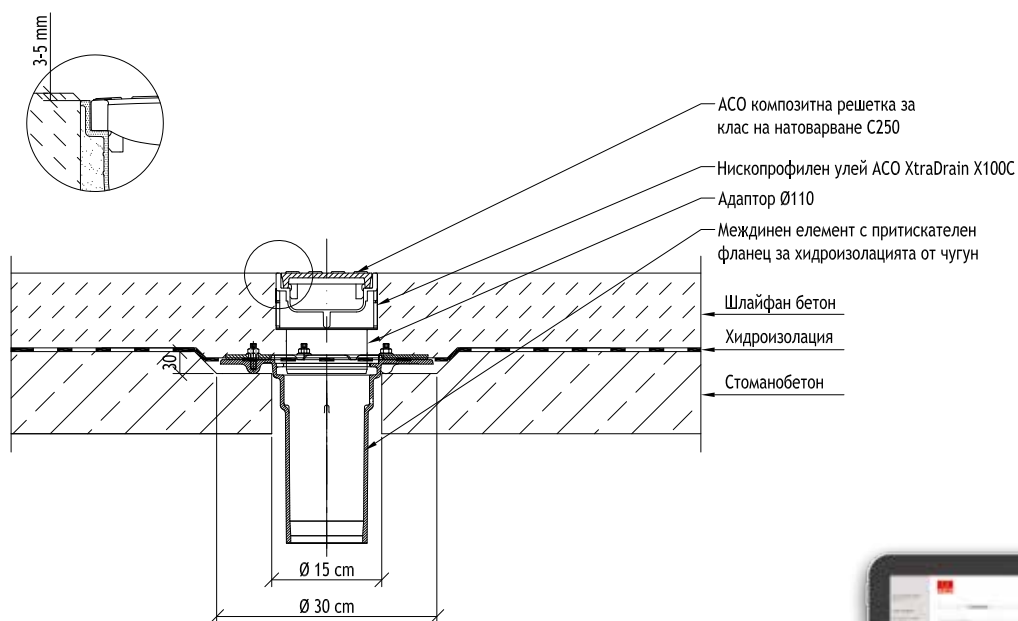


## Детайли за монтаж

### Монтаж на улей ACO XtraDrain в паваж за клас на натоварване C250



### Монтаж на нископрофилен улей ACO XtraDrain в бетон за клас на натоварване C250



За цялостна техническа подкрепа при спецификации и оразмеряване на отводнителна система със специализиран софтуер, на Ваше разположение е

ACO Surface Water Management Design Team:  
e: DesignTeam@aco.bg | t: 02 445 6720



**ACO Design Team**

## ACO Системни решения за линейно отводняване

**ACO MultiDrain**



**ACO Lightpoint**



**ACO XtraDrain**



**ACO SlotDrain**



Универсална  
отводнителна система



Отводнителна система с  
интегрирано осветление



Олекотена  
отводнителна система



Дискретна слотова  
отводнителна система

ACO предлага интелигентни решения за линейно отводняване. Иновативните решения са разработени, за да отговорят, както на индивидуалните изисквания на проекта, по отношение на визия и функционалност, така и на глобалните предизвикателства като увеличаване на трафика, промени в климата, устойчивост и рентабилност на проектите.

Още за системите и решенията на ACO на [www.aco.bg](http://www.aco.bg)

### ACO Monoblock



### ACO KerbDrain



### ACO PowerDrain



### ACO Qmax



Монолитна  
отводнителна система

Бордюри с интегрирана  
отводнителна система

Усилена  
отводнителна система

Система за отводняване и  
съхранение на вода



**ACO. The future of  
drainage.**



**Интегрирани решения за  
управление на води**

- Линейно отводняване
- Точково отводняване
- Капази за ревизионни шахти
- Инфилтрационни системи
- Ретензионни системи
- Отводняване на сгради
- Сепариране на отпадъчни води
- Пречиствателни станции
- Системи за дома, двора и градината

**ACO Building Elements Ltd.**

София 1582  
бул. Цариградско шосе 319  
тел.: 0700 20 900  
факс: 02/445 67 00

[www.aco.bg](http://www.aco.bg)