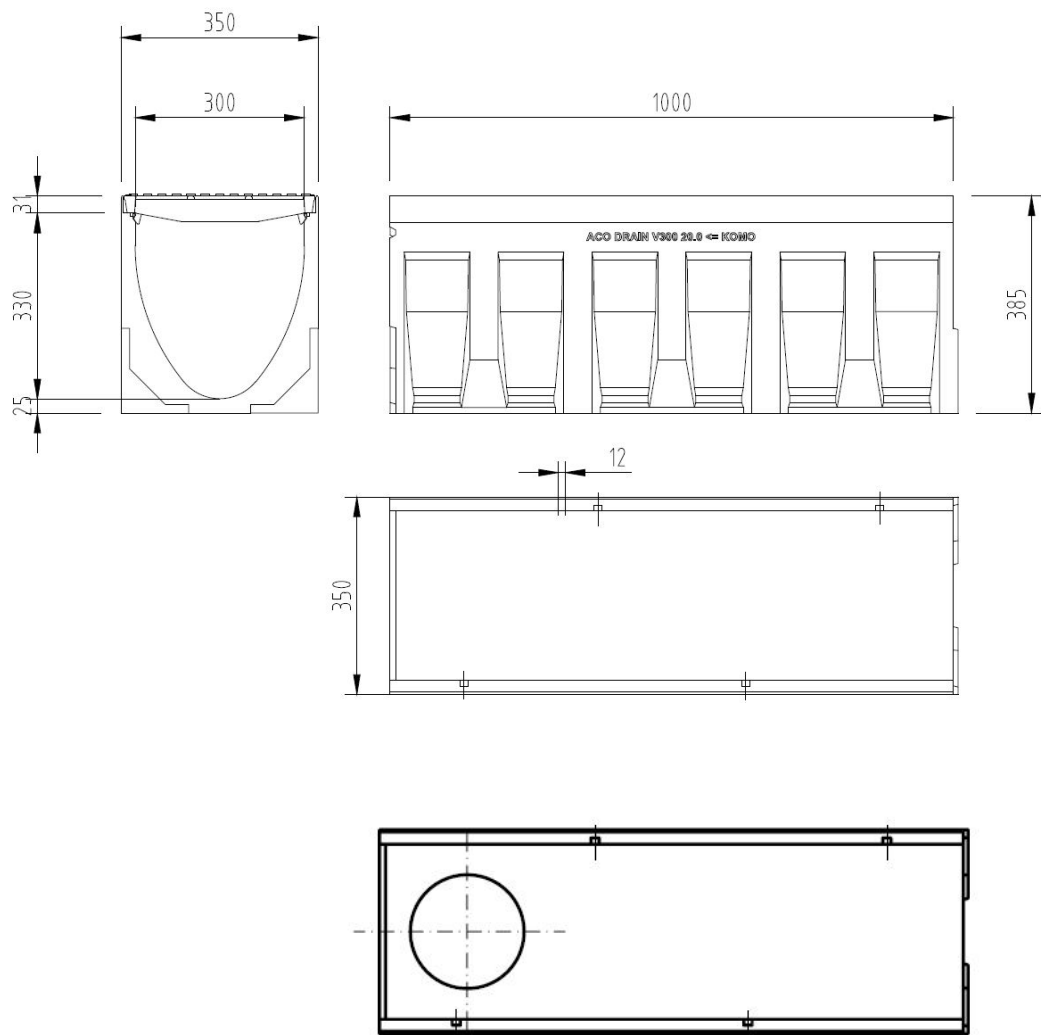


ACO MultiDrain отводнителен улей V300 тип 0.0



Текст за спецификации

Отводнителен улей с V-образно сечение от полимербетон и защитен ръб от поцинкована стомана или неръждаема стомана, или чугун Клас на натоварване от А15 до Е600, съгласно БДС EN 1433:2003

100% водоплътен

Цвят: натурален

С изход за вертикално заустване с маншетно уплътнение (LLD)

Номинална ширина 30 cm

Строителна ширина 35 cm

Дължина 100 cm

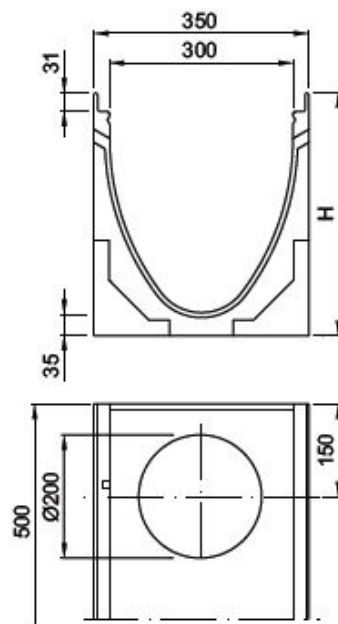
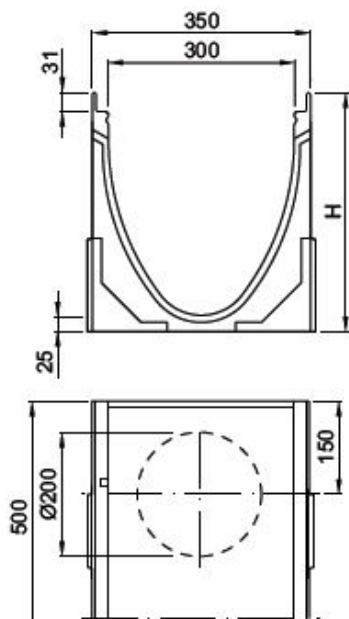
Строителна височина:

- стандартен улей 38,5 cm

- с LLD-маншетно уплътнение DN200 39,5 cm

*Моля изтрийте ненужното

ACO MultiDrain отводнителен улей V300 тип 0.0- 0,5 м елемент



Текст за спецификации

Отводнителен улей с V-образно сечение от полимербетон и защитен ръб от поцинкована стомана или неръждаема стомана, или чугун

Клас на натоварване от A15 до E600, съгласно БДС EN 1433:2003

100% водоплътен

Цвят: натурален

Със заготвен отвор за вертикално заустване (DN200) или

С интегрирано маншетно уплътнение (DN200)

Със странично заготвени отвори за ъглови,

T-образни или кръстосани връзки

Номинална ширина 30 cm

Строителна ширина 35 cm

Дължина 50 cm

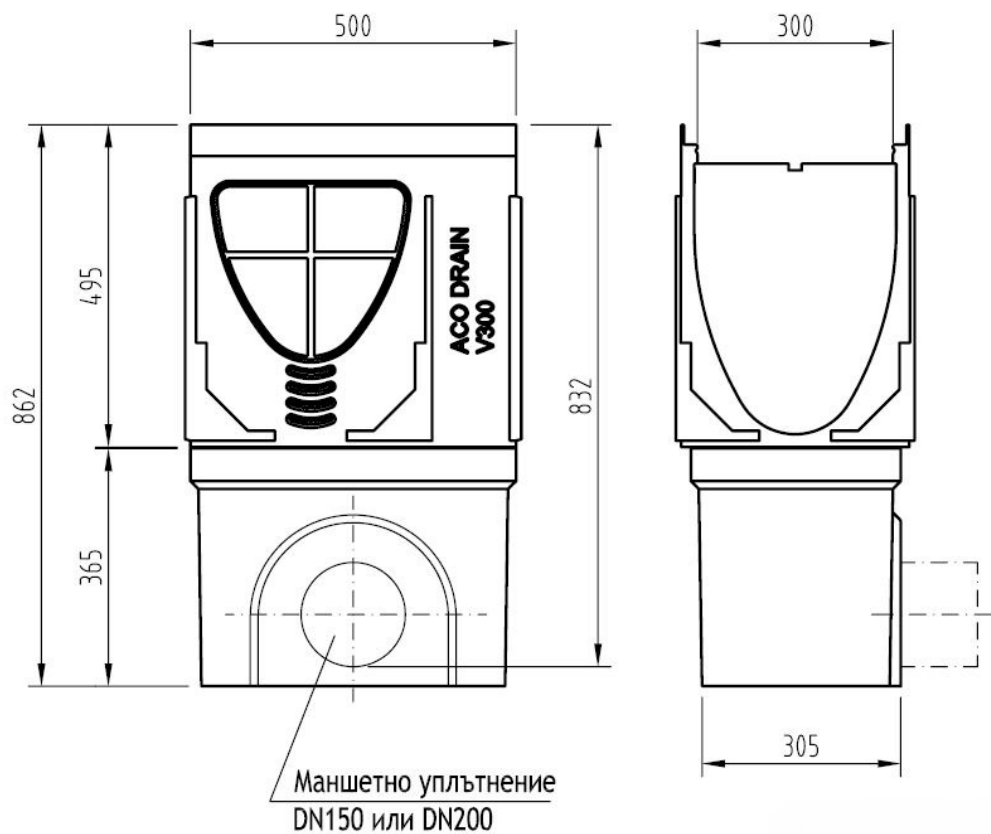
Строителна височина:

- с интегрирано маншетно уплътнение DN200 38,5 cm

- с LLD-Тръбна връзка DN200 39,5 cm

*Моля изтрийте ненужното

ACO MultiDrain отводнителен улей V300S тип 0.0- водосъбирателна шахта



Текст за спецификации

Водосъбирателна шахта от полимербетон със защитен ръб от поцинкована стомана или неръждаема стомана, или чугун

Цвят: натурален

Клас на натоварване от А15 до Е600 ,съгласно

БДС EN 1433:2003

Със заключване

С интегрирано маншетно уплътнение (DN150 или DN200)

С кошница за едри отпадъци от пластмаса PP

Номинална ширина 30 см

Строителна ширина 35 см

Дължина 50 см

Строителна височина на събирателна шахта с LLD- тръбна връзка 86 см

Строителна височина на събирателна шахта с излята PE-HD тръбна връзка 91,2 см

*Моля изтрийте ненужното