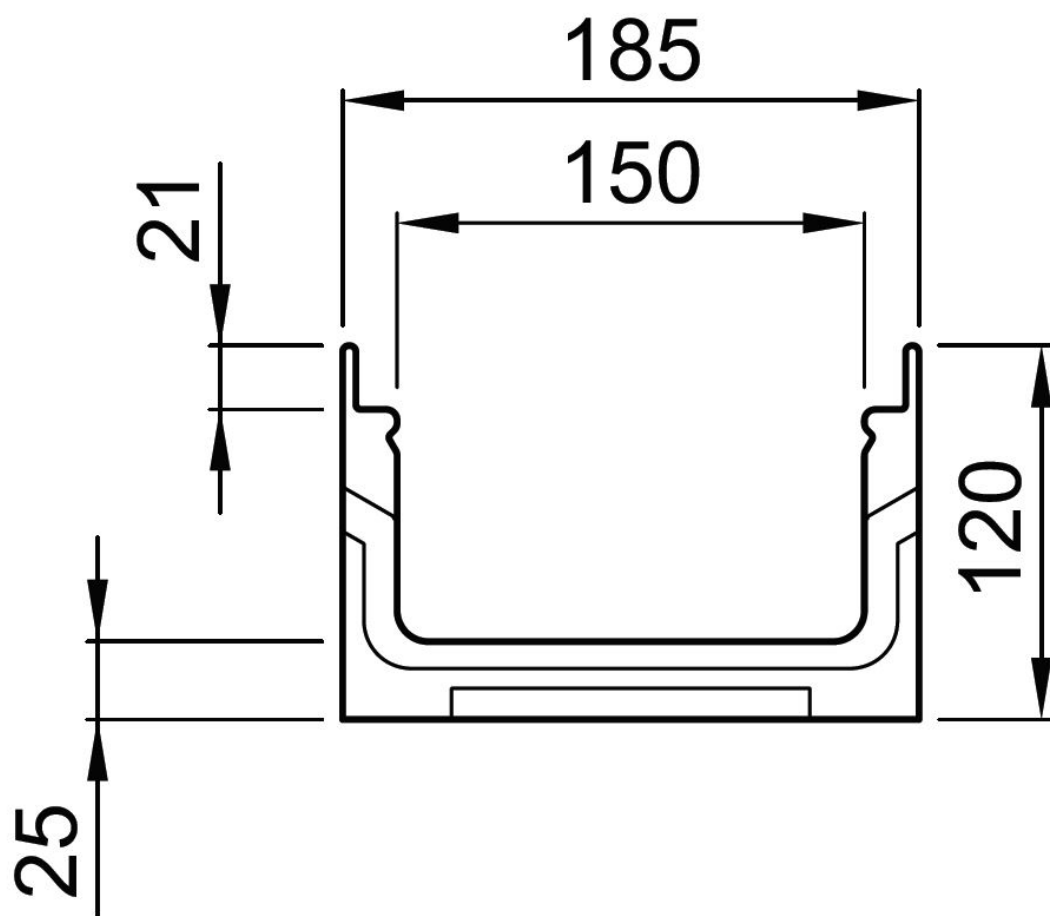


ACO MultiDrain нископрофилен отводнителен улей V150



Текст за спецификации

Отводнителен улей от полимербетон и защитен
ръб от поцинкована стомана или неръждаема
стомана, или чугун

Клас на натоварване от A15 до E600, съгласно
БДС EN 1433:2003

100% водоплътен

Цвят: натурален

Номинална ширина 15 cm

Строителна ширина 18,5 cm

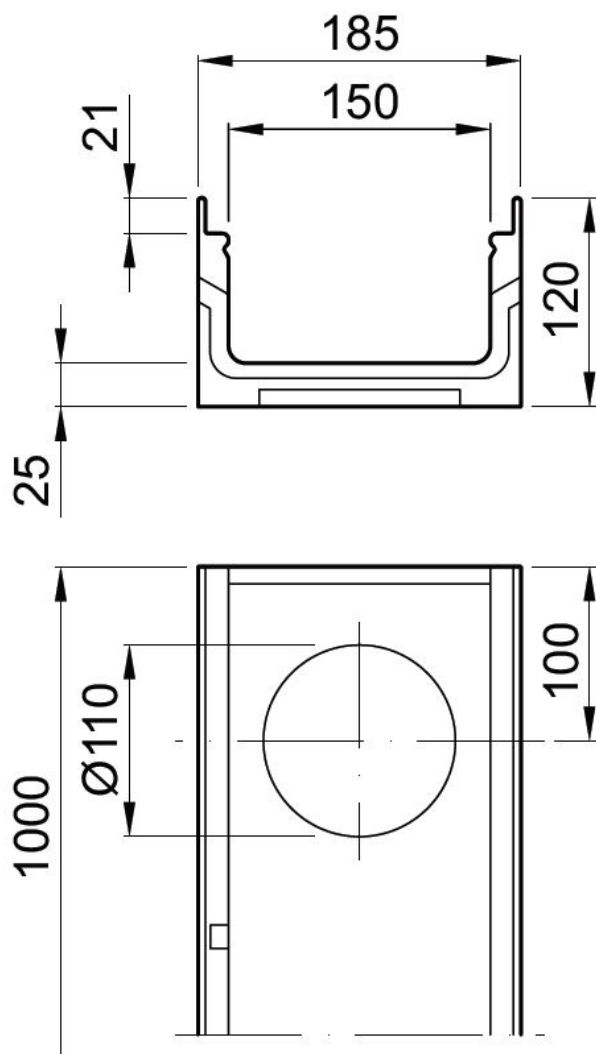
Дължина 100 cm

Строителна височина 12 cm

ACO MultiDrain

нископрофилен отводнителен улей V150

с LLD - тръбна връзка DN110



Текст за спецификации

Отводнителен улей от полимербетон и защитен ръб от
поцинкована стомана или неръждаема стомана, или чугун

Клас на натоварване от A15 до E600, съгласно

БДС EN 1433:2003

100% водоплътен

Цвят: натурален

Номинална ширина 15 cm

Строителна ширина 18,5 cm

Дължина 100 cm

Строителна височина 12 cm