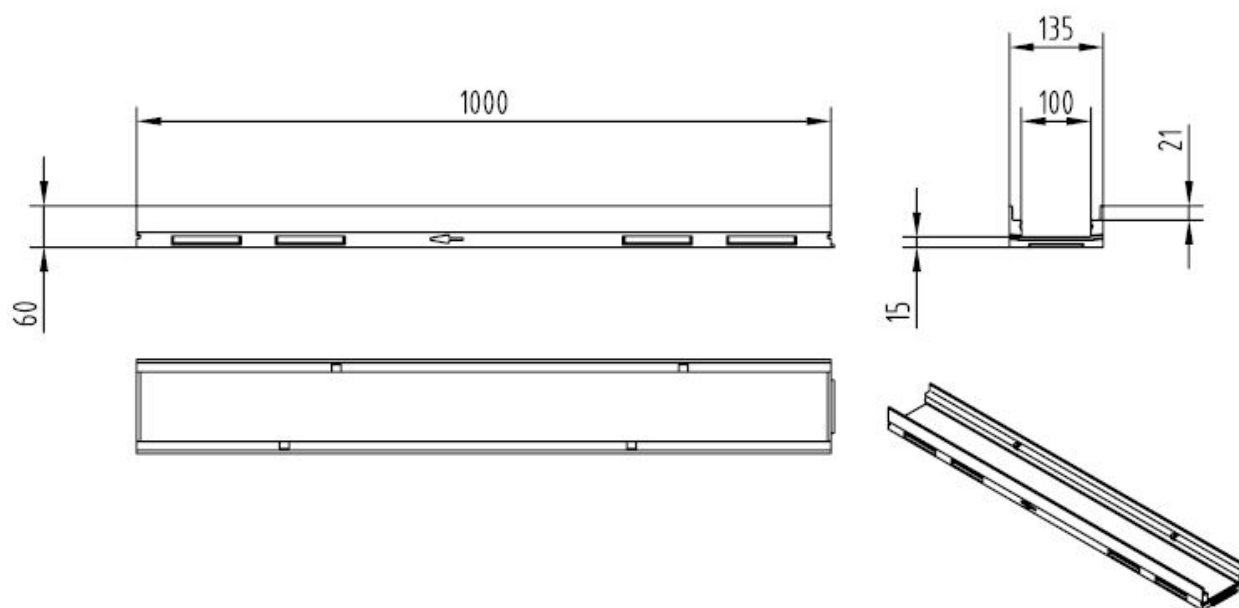


ACO MultiDrain нископрофилен отводнителен улей V100



Текст за спецификации

Отводнителен улей от полимербетон и защитен ръб от поцинкована стомана или неръждаема стомана

Клас на натоварване от А15 до Е 600, съгласно БДС EN 1433:2003

100% водоплътен

Цвят: натурален

Номинална ширина 10 cm

Строителна ширина 13,5 cm

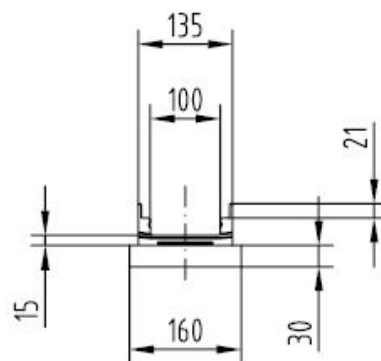
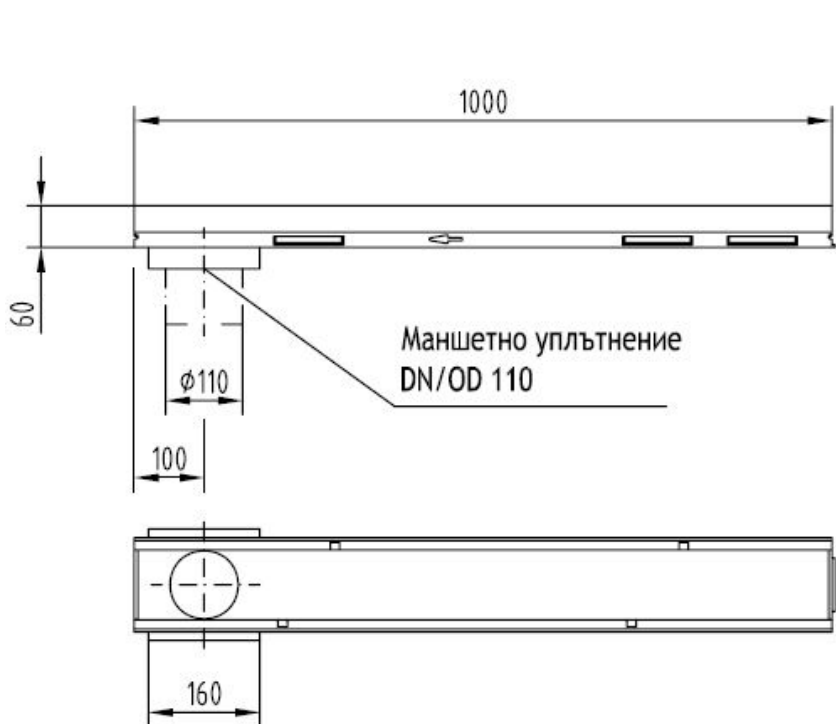
Дължина 100 cm

Строителна височина 6 cm

ACO MultiDrain

нископрофилен отводнителен улей V100

с LLD - тръбна връзка DN110



Текст за спецификации

Отводнителен улей от полимербетон и защитен ръб от

поцинкована стомана или неръждаема стомана

Клас на натоварване от A15 до E 600, съгласно

БДС EN 1433:2003

100% водоплътен

Цвят: натурален

Номинална ширина 10 cm

Строителна ширина 13,5 cm

Дължина 100 cm

Строителна височина 6/9 cm