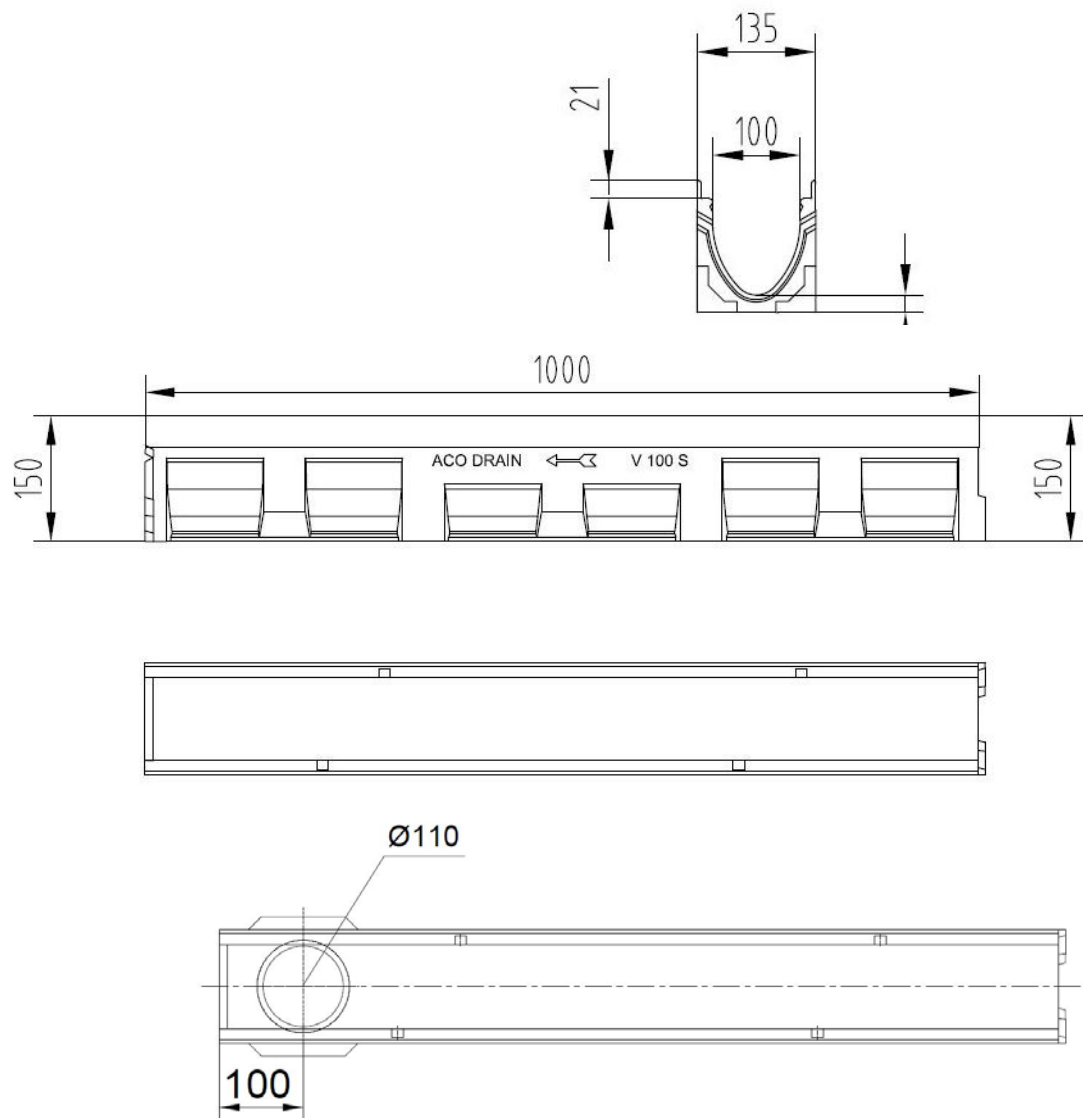


ACO MultiDrain отводнителен улей V100 тип 0.0



Текст за спецификации

Отводнителен улей с V-образно сечение от полимербетон и защитен ръб от поцинкована стомана или неръждаема стомана, или чугун Клас на натоварване от А15 до Е600, съгласно БДС EN 1433:2003

100% водоплътен

Цвят: натурален

С изход за вертикално заустване с маншетно уплътнение (LLD)

Номинална ширина 10 cm

Строителна ширина 13,5 cm

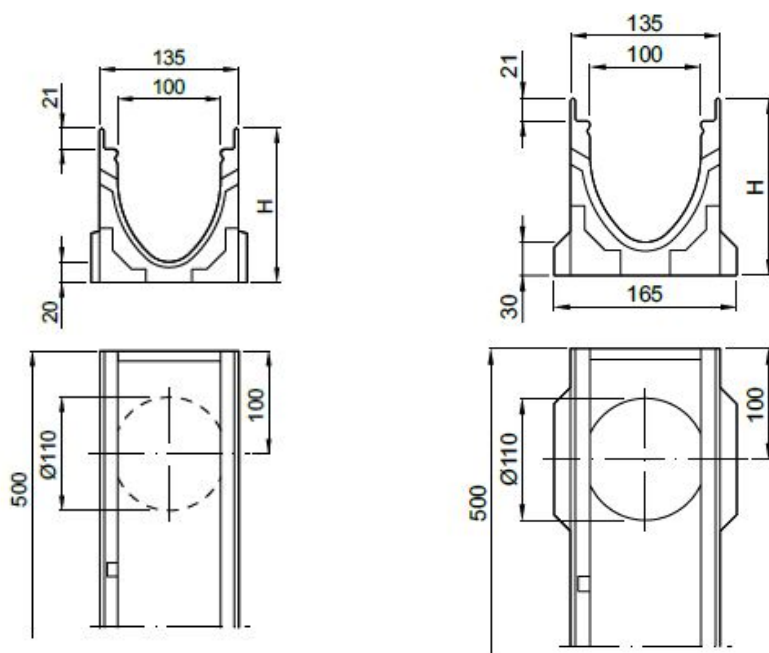
Дължина 100 cm

Строителна височина:

- стандартен улей 15 cm
- с LLD-маншетно уплътнение DN110 16 cm

*Моля изтрийте ненужното

ACO MultiDrain отводнителен улей V100 тип 0.0- 0,5 м елемент



Текст за спецификации

Отводнителен улей с V-образно сечение от полимербетон и защитен ръб от поцинкована стомана или неръждаема стомана, или чугун

Клас на натоварване от А15 до Е 600, съгласно БДС EN 1433:2003

100% водоплътен

Цвят: натурален

Със заготвен отвор за вертикално заустване (DN 110) или

С интегрирано маншетно уплътнение (DN110)

Със странично заготвени отвори за ъглови,

Т-образни или кръстосани връзки

Номинална ширина 10 cm

Строителна ширина 13,5 cm

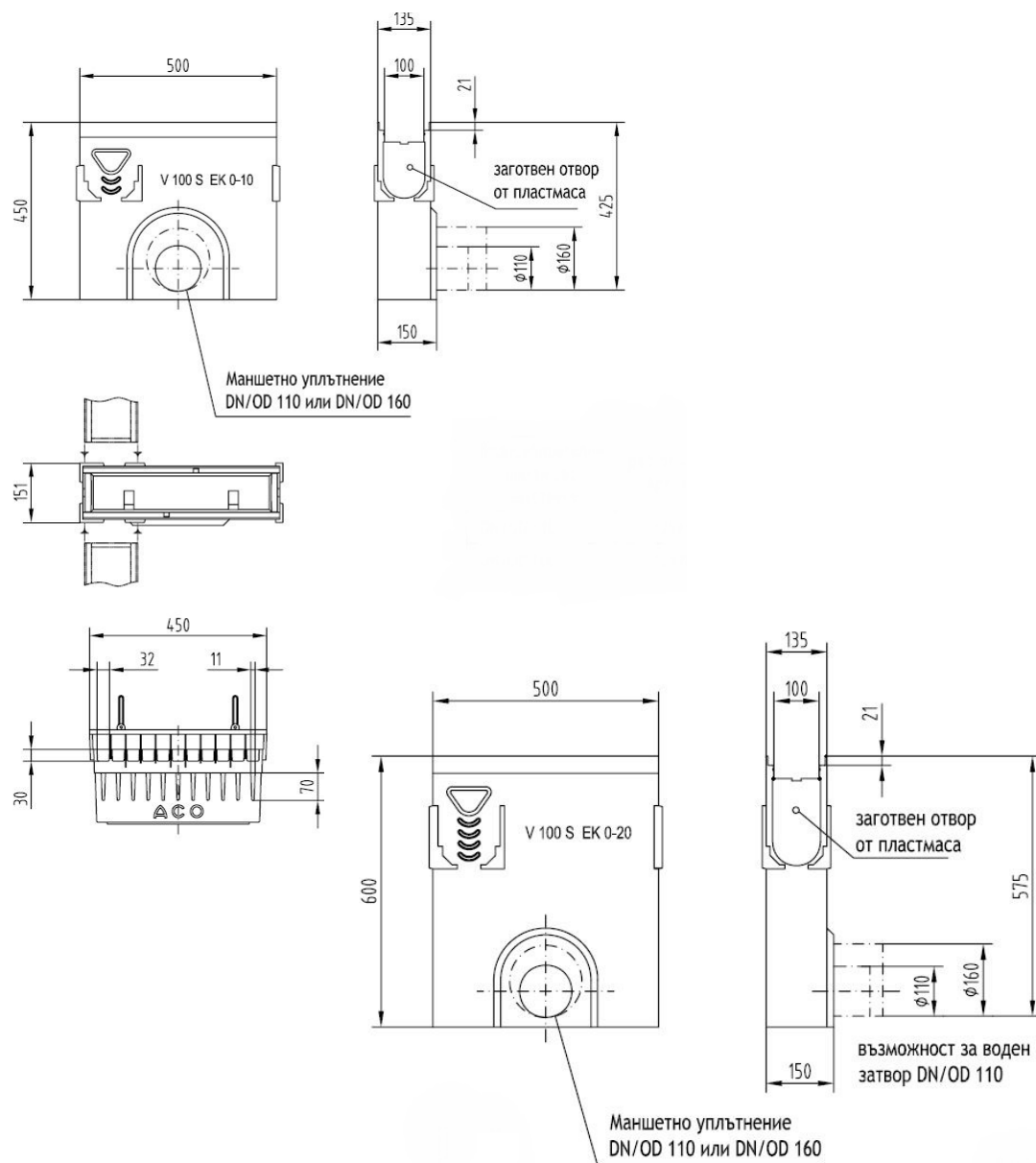
Дължина 50 cm

Строителна височина:

- с интегрирано маншетно уплътнение DN110 15 cm
- с LLD-Тръбна връзка DN110 16 cm

*Моля изтрийте ненужното

ACO MultiDrain отводнителен улей V100 тип 0.0- водосъбирателна шахта



Текст за спецификации

Водосъбирателна шахта от полимербетон със защитен ръб от поцинкована стомана или неръждаема стомана, или чугун

Цвят: натурален

Клас на натоварване от А15 до Е600, съгласно БДС EN 1433:2003

С интегрирано маншетно уплътнение (DN110 или DN150)

С кошница за едри отпадъци от пластмаса PP

Номинална ширина 10 cm

Строителна ширина 13,5 cm

Дължина 50 cm

Строителна височина на ниска събирателна шахта с LLD-тръбна връзка 45 cm

Строителна височина на висока събирателна шахта с LLD-тръбна връзка 60 cm

*Моля изтрийте ненужното