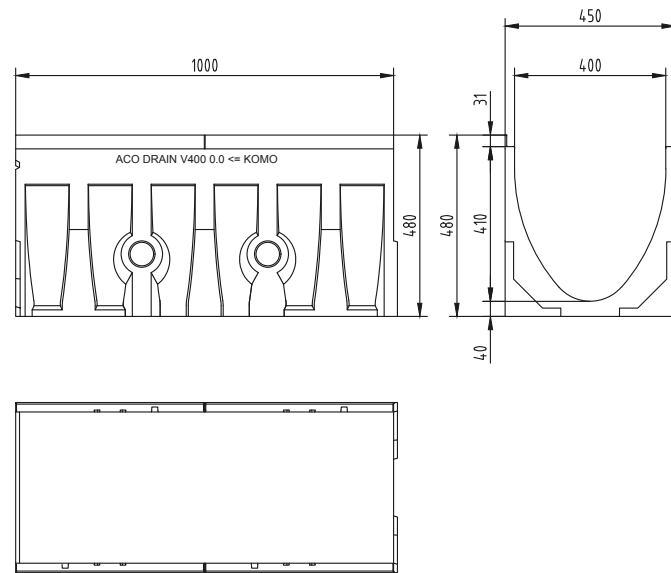
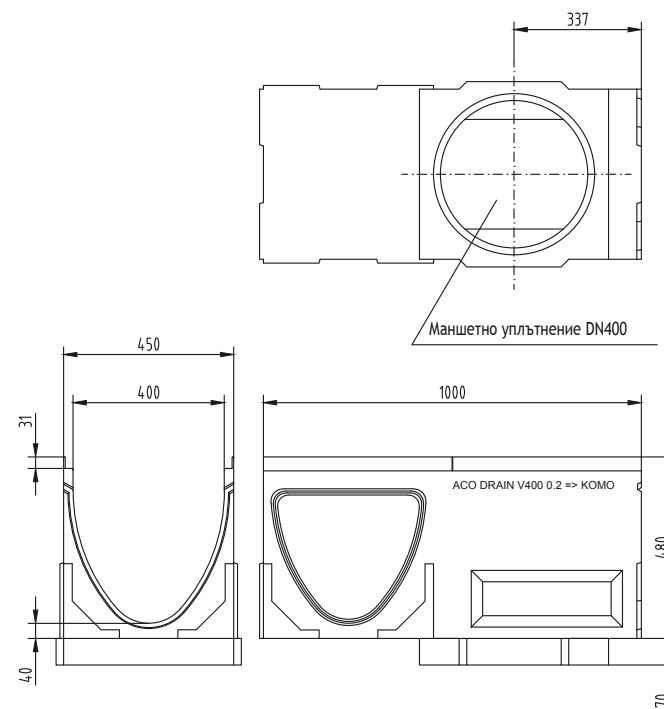


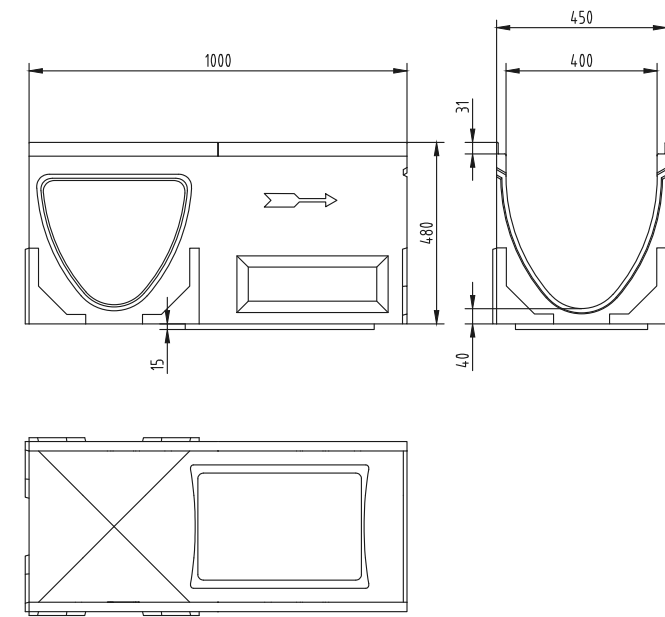
Улеи без наклон, дължина L=1m



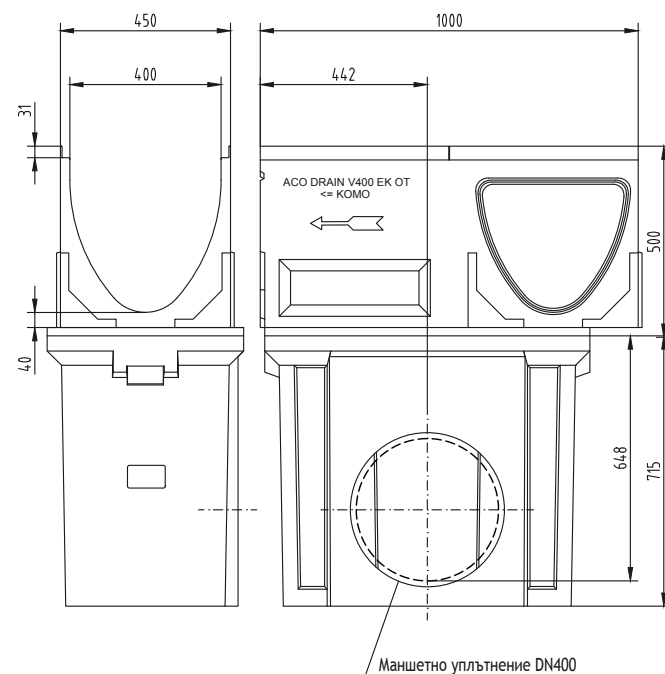
Улей с дължина L=1m със заготвен отвор за заустване на DN200



Улей със заготвени отвори за Т връзки, без вграден наклон, 1000 мм



Водосъбирателна шахта с дължина L=1.0 m, с отвор DN 400



Име на система : System name	Мащаб: Scale	Част : Discipline disignator	Тип чертеж : Disignator	Номер на лист : Sheet reference num.
ACO MultiDrain - универсална отводнителна система	1:20	WS	5	88
Име на чертеж : Sheet name	Дата: Date			
Отводнителна улейна система MultiDrain V400 с НШ 400 мм съгласно БДС EN 1433 до клас на натоварване E600	05/2016		Лист No от листа:	
Име на файл: File name	No на ревизия: Revision num.		88	
ACO MultiDrain V400_Library.dwg	0			

ТЕХНИЧЕСКА СПЕЦИФИКАЦИЯ НА ПРОДУКТ:
 Отводнителна линейна система MultiDrain за класове на натоварване до E600, съгласно БДС EN 1433, от устойчив на замръзване и сол против заледяване полимербетон, със защитни ръбове чугун, със сигурно профилно присъединяване (SF) от страна на изхода, номинална широчина 40,0 см, строителна дължина съгласно чертеж, строителна широчина 45,0 см, строителна височина съгласно чертеж, с и без наклон с оптимизиран V-Профил, доставено и инсталирано съгл. инструкции от производителя.

ACO. The Future of Drainage.



designsteam@aco.bg www.aco.bg