

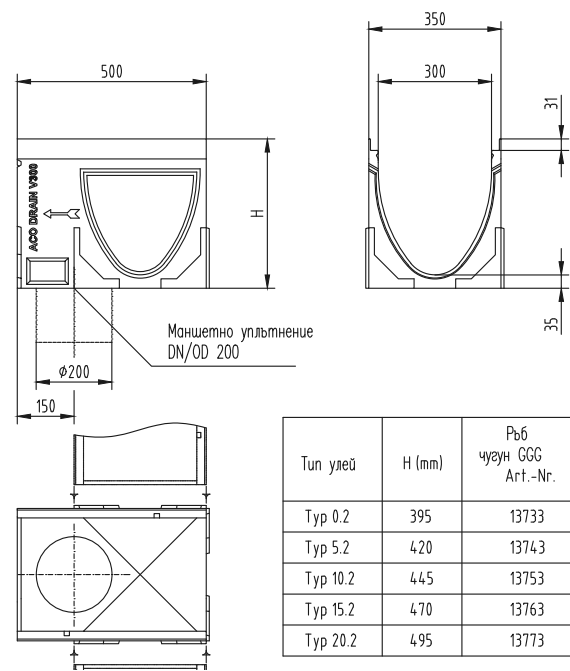
| Тип улей | HA (mm) | HE (mm) | Ръб чузун GGG Art.-Nr. | Ръб поц. стомана Art.-Nr. | Ръб V2A Art.-Nr. |
|----------|---------|---------|------------------------|---------------------------|------------------|
| 0.0 | 385 | 385 | 13730 | 13530 | 13630 |
| 1 | 385 | 390 | 13701 | 13501 | 13601 |
| 2 | 390 | 395 | 13702 | 13502 | 13602 |
| 3 | 395 | 400 | 13703 | 13503 | 13603 |
| 4 | 400 | 405 | 13704 | 13504 | 13604 |
| 5 | 405 | 410 | 13705 | 13505 | 13605 |
| 5.0 | 410 | 410 | 13740 | 13540 | 13640 |
| 6 | 410 | 415 | 13706 | 13506 | 13606 |
| 7 | 415 | 420 | 13707 | 13507 | 13607 |
| 8 | 420 | 425 | 13708 | 13508 | 13608 |
| 9 | 425 | 430 | 13709 | 13509 | 13609 |
| 10 | 430 | 435 | 13710 | 13510 | 13610 |
| 10.0 | 435 | 435 | 13750 | 13550 | 13650 |
| 15.0 | 460 | 460 | 13760 | 13560 | 13660 |
| 20.0 | 485 | 485 | 13770 | 13570 | 13670 |

| Улей тип | H (mm) |
|----------|--------|
| Тип 0.0 | 385 |
| Тип 5.0 | 410 |
| Тип 10.0 | 435 |
| Тип 15.0 | 460 |
| Тип 20.0 | 485 |

| Тип улей | H (mm) | Ръб чузун GGG Art.-Nr. | Ръб поц. стомана Art.-Nr. | Ръб V2A Art.-Nr. |
|----------|--------|------------------------|---------------------------|------------------|
| 0.0.2 | 395 | 13731 | 13531 | 13631 |
| 5.0.2 | 420 | 13741 | 13541 | 13641 |
| 10.0.2 | 445 | 13751 | 13551 | 13651 |
| 15.0.2 | 470 | 13761 | 13561 | 13661 |
| 20.0.2 | 495 | 13771 | 13571 | 13671 |

| Тип улей | H (mm) | Ръб чузун GGG Art.-Nr. | Ръб поц. стомана Art.-Nr. | Ръб V2A Art.-Nr. |
|----------|--------|------------------------|---------------------------|------------------|
| Тип 0.1 | 385 | 13732 | 13532 | 13632 |
| Тип 5.1 | 410 | 13742 | 13542 | 13642 |
| Тип 10.1 | 435 | 13752 | 13552 | 13652 |
| Тип 15.1 | 460 | 13762 | 13562 | 13662 |
| Тип 20.1 | 485 | 13772 | 13572 | 13672 |

Улей с дължина L=0.5m със заготвен отвор за заустване на Ø200, позволява T и L връзки, с LLD - тръбна връзка

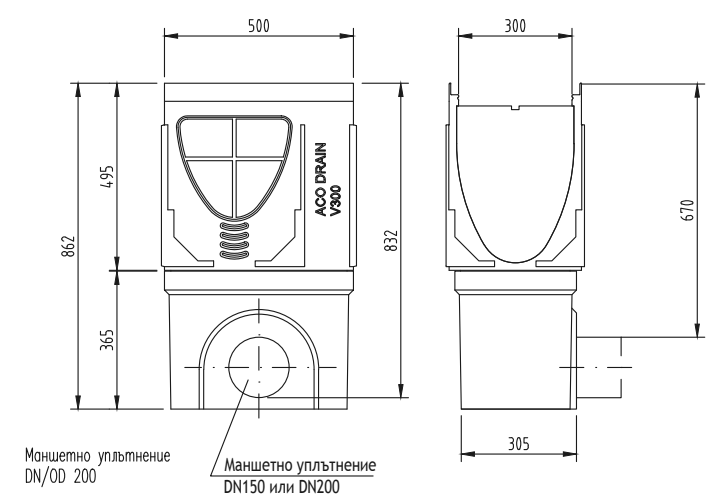


| Тип улей | H (mm) | Ръб чузун GGG Art.-Nr. | Ръб поц. стомана Art.-Nr. | Ръб V2A Art.-Nr. |
|----------|--------|------------------------|---------------------------|------------------|
| Тип 0.2 | 395 | 13733 | 13533 | 13633 |
| Тип 5.2 | 420 | 13743 | 13543 | 13643 |
| Тип 10.2 | 445 | 13753 | 13553 | 13653 |
| Тип 15.2 | 470 | 13763 | 13563 | 13663 |
| Тип 20.2 | 495 | 13773 | 13573 | 13673 |

Водосъбирателна шахта с дължина L=0.5m, с отвор DN 160/200



Водосъбирателна шахта с дължина L=0.5m, с отвор DN 160/200



| | | | | |
|---|---------------------------------|---------------------------------|----------------------------|---|
| Име на система : System name | Мащаб: Scale | Част : Discipline disignator | Тип чертеж : Disignator | Номер на лист : Sheet reference num. |
| ACO MultiDrain - универсална отводнителна система | 1:20 | | | |
| Име на чертеж : Sheet name | Дата: Date | WS | 5 | 87 |
| Отводнителна улейна система MultiDrain V300 с НШ200 мм съгласно БДС EN 1433 до клас на натоварване E600 | 05/2016 | | | |
| Име на файл: File name | No на ревизия: Revision num. | | Лист No от листа: | |
| ACO MultiDrain V300_Library.dwg | 0 | | 87 | |

ТЕХНИЧЕСКА СПЕЦИФИКАЦИЯ НА ПРОДУКТ:
Отводнителна линейна система MultiDrain за класове на натоварване до E600, съгласно БДС EN 1433, от устойчив на замръзване и сол против заледяване полимербетон, със защитни ръбове от поц. стомана/неръжд. стомана/чугун, със сигурно профилно присъединяване (SF) от страна на изхода, номинална ширина 30,0 см, строителна дължина съгласно чертеж, строителна ширина 35,0 см, строителна височина съгласно чертеж, с и без наклон с оптимизиран V-Профил, доставено и инсталирано съгл. инструкции от производителя.

ACO. The Future of Drainage.

designsteam@aco.bg www.aco.bg