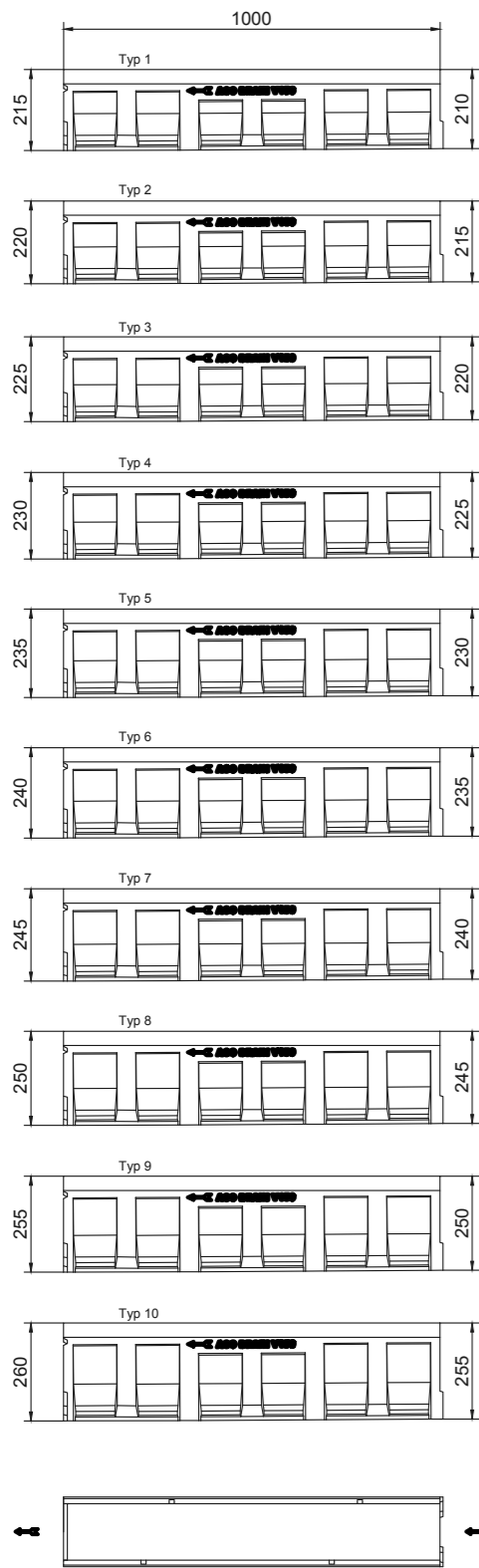
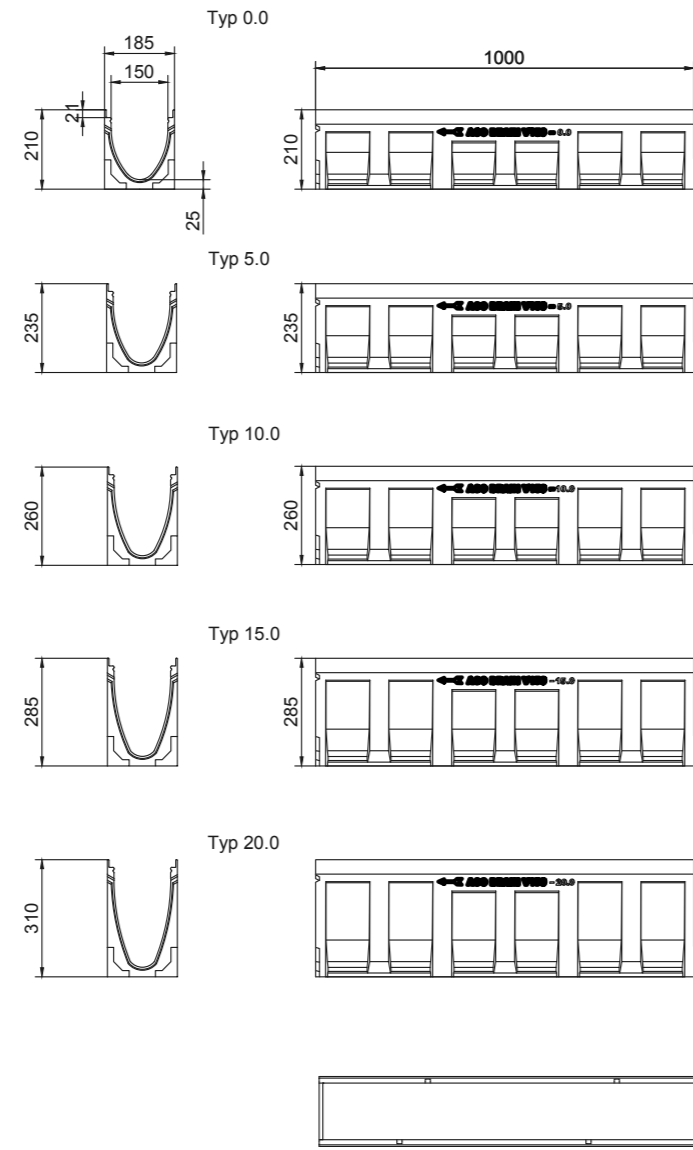


Улеи с вграден наклон 0.5%,  
дължина L=1m



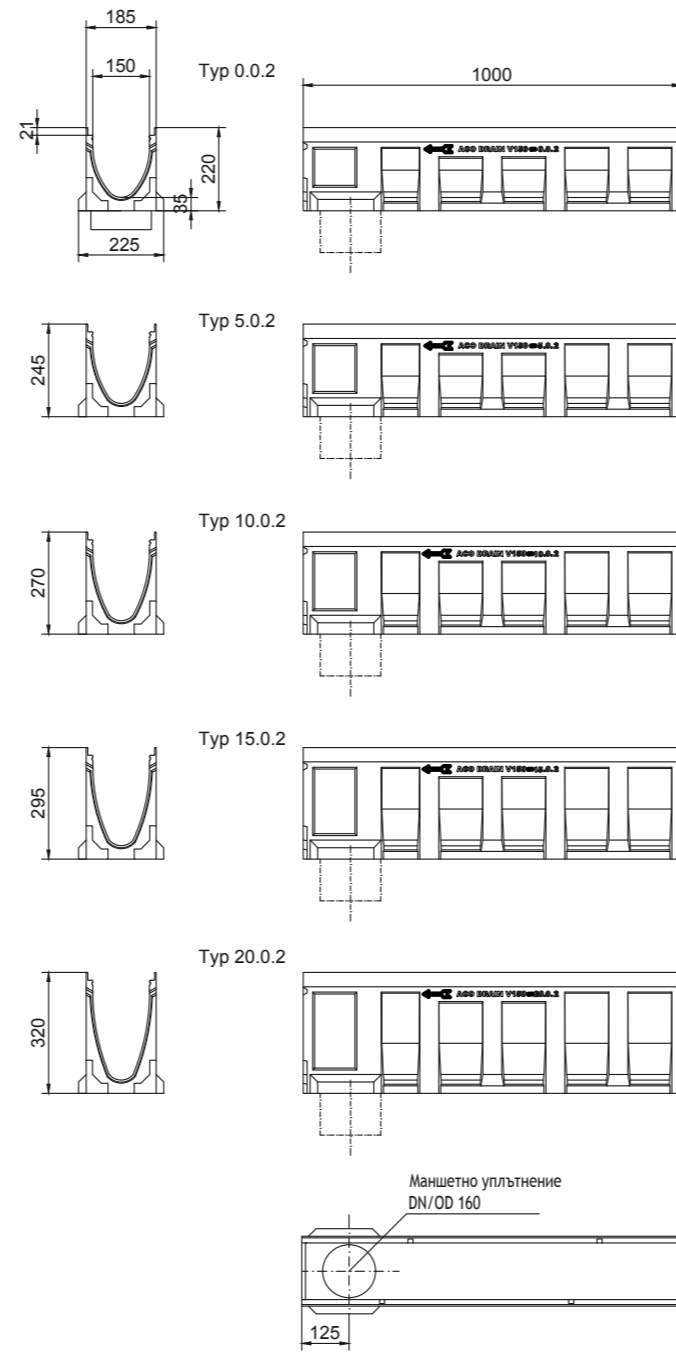
| Улей тип | HA (mm) | HE (mm) | ръб от чугун Арт.-No | ръб от поцинкована стомана Арт.-No | ръб от неръждаема ст. Арт.-No |
|----------|---------|---------|----------------------|------------------------------------|-------------------------------|
| 1        | 210     | 215     | 12901                | 12701                              | 12801                         |
| 2        | 215     | 220     | 12902                | 12702                              | 12802                         |
| 3        | 220     | 225     | 12903                | 12703                              | 12803                         |
| 4        | 225     | 230     | 12904                | 12704                              | 12804                         |
| 5        | 230     | 235     | 12905                | 12705                              | 12805                         |
| 6        | 235     | 240     | 12906                | 12706                              | 12806                         |
| 7        | 240     | 245     | 12907                | 12707                              | 12807                         |
| 8        | 245     | 250     | 12908                | 12708                              | 12808                         |
| 9        | 250     | 255     | 12909                | 12709                              | 12809                         |
| 10       | 255     | 260     | 12910                | 12710                              | 12810                         |

Улеи с дължина L=1m



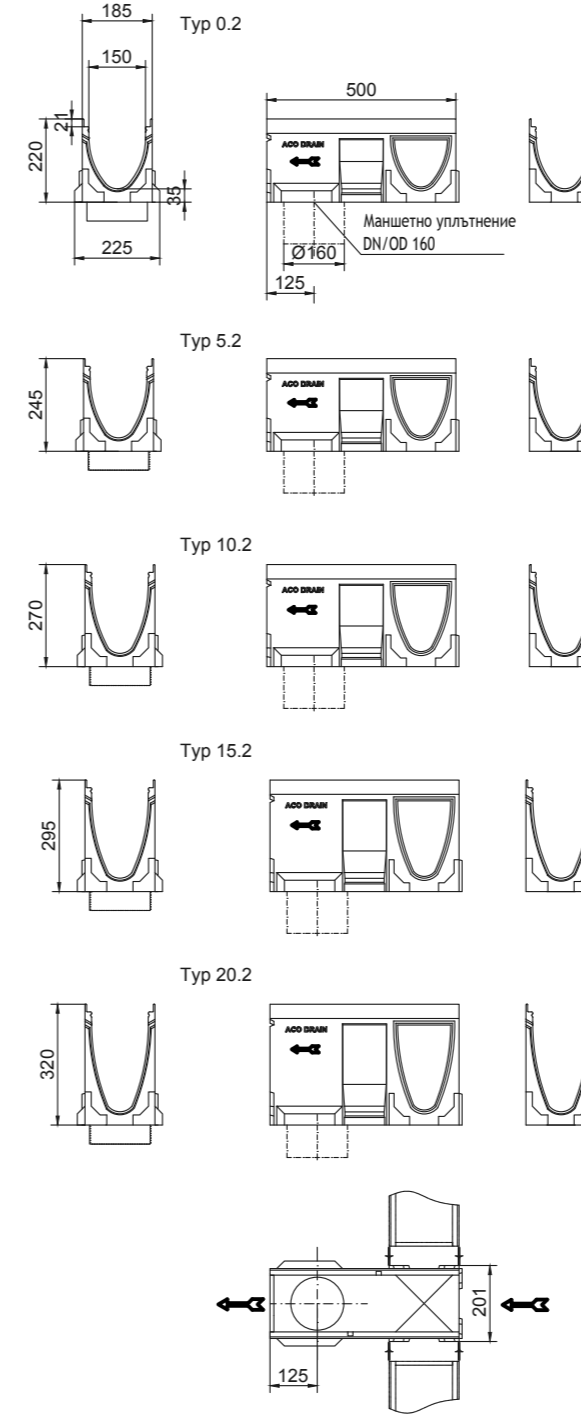
| Тип      | Височина (mm) | Защитен ръб от:     |              |                   |
|----------|---------------|---------------------|--------------|-------------------|
|          |               | Поц. стомана арт. № | Чугун арт. № | Неръж. ст. арт. № |
| Тур 0.0  | 210           | 12730               | 13330        | 13230             |
| Тур 5.0  | 235           | 12740               | 13340        | 13240             |
| Тур 10.0 | 260           | 12750               | 13350        | 13250             |
| Тур 15.0 | 285           | 12760               | 13360        | 13260             |
| Тур 20.0 | 310           | 12770               | 13370        | 13270             |

Улеи с дължина L=1m със заустване Ø160



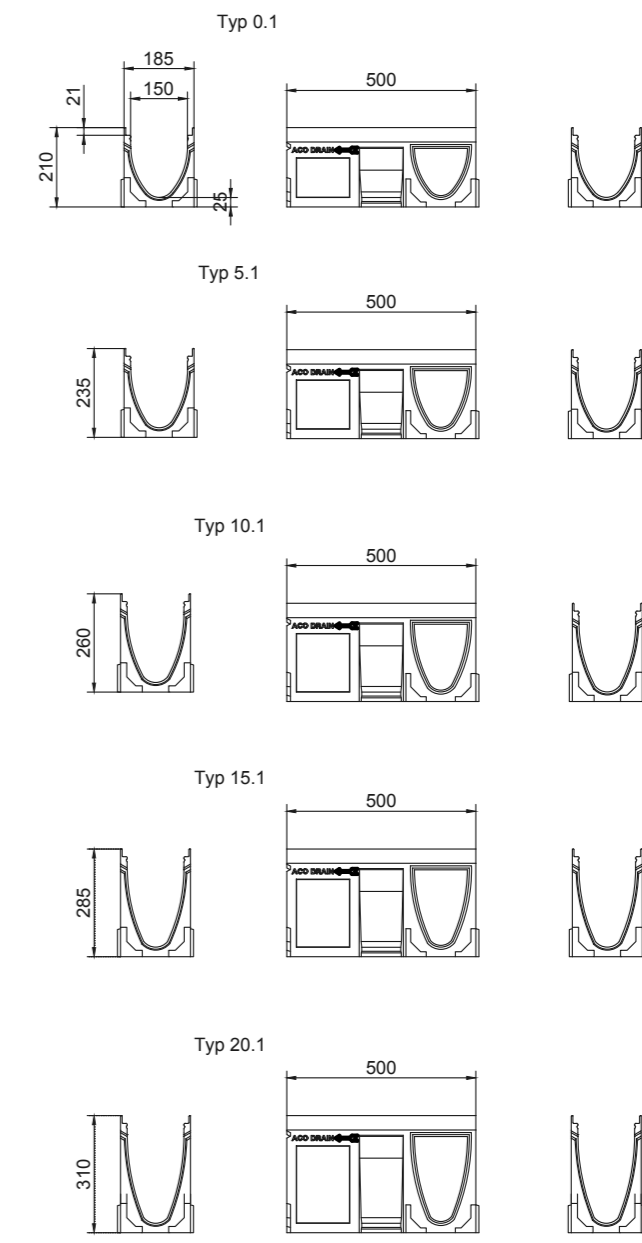
| Улей       | H (mm) | ръб от чугун Арт.-No | ръб от поцинкована стомана Арт.-No | ръб от неръждаема стомана Арт.-No |
|------------|--------|----------------------|------------------------------------|-----------------------------------|
| Тур 0.0.2  | 220    | 12931                | 12731                              | 12831                             |
| Тур 5.0.2  | 245    | 12941                | 12741                              | 12841                             |
| Тур 10.0.2 | 270    | 12951                | 12751                              | 12851                             |
| Тур 15.0.2 | 295    | 12961                | 12761                              | 12861                             |
| Тур 20.0.2 | 320    | 12971                | 12771                              | 12871                             |

Улеи с дължина L=0.5m със заустване Ø160



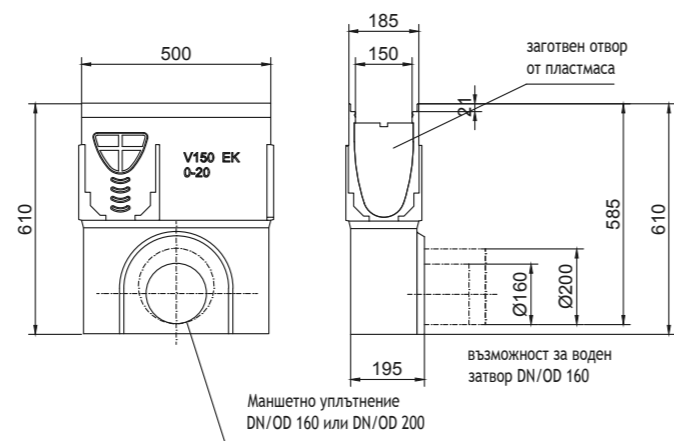
| Улей     | H (mm) | ръб от поцинкована стомана Арт.-No | ръб от чугун Арт.-No | ръб от неръждаема стомана Арт.-No |
|----------|--------|------------------------------------|----------------------|-----------------------------------|
| Тур 0.2  | 220    | 12733                              | 12933                | 12833                             |
| Тур 5.2  | 245    | 12743                              | 12943                | 12843                             |
| Тур 10.2 | 270    | 12753                              | 12953                | 12853                             |
| Тур 15.2 | 295    | 12763                              | 12963                | 12863                             |
| Тур 20.2 | 320    | 12773                              | 12973                | 12873                             |

Улеи с дължина L=0.5m със заустване Ø160

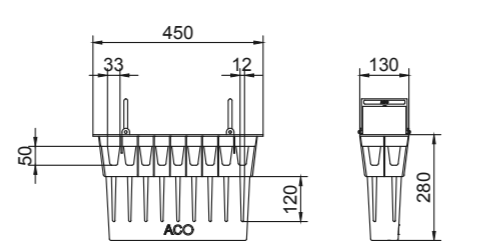


| улей     | H (mm) | ръб от поцинкована стомана Арт.-No | ръб от чугун Арт.-No | ръб от неръждаема стомана Арт.-No |
|----------|--------|------------------------------------|----------------------|-----------------------------------|
| Тур 0.1  | 210    | 12732                              | 12932                | 12832                             |
| Тур 5.1  | 235    | 12742                              | 12942                | 12842                             |
| Тур 10.1 | 260    | 12752                              | 12952                | 12852                             |
| Тур 15.1 | 285    | 12762                              | 12962                | 12862                             |
| Тур 20.1 | 310    | 12772                              | 12972                | 12872                             |

Водосъбирателна шахта с дължина L=0.5m, с отвор DN 160/200

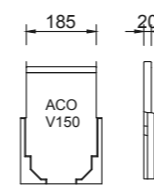


Кошница



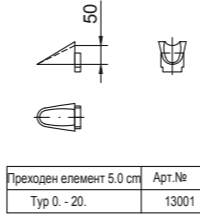
|           | ръб от поц. стомана Арт.-No | ръб от чугун Арт.-No | ръб от неръждаема ст. Арт.-No |
|-----------|-----------------------------|----------------------|-------------------------------|
| DN/OD 160 | 12791                       | 12991                | 12891                         |
| DN/OD 200 | 12792                       | 12992                | 12892                         |

Челни плочи

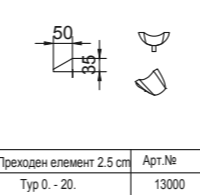


| Челна плоча | Защитен ръб от:    |             |                  |
|-------------|--------------------|-------------|------------------|
|             | Поц. Стомана Арт.№ | Чугун Арт.№ | Неръж. ст. Арт.№ |
| Тур 0 - 20  | 12785              | 12985       | 12885            |

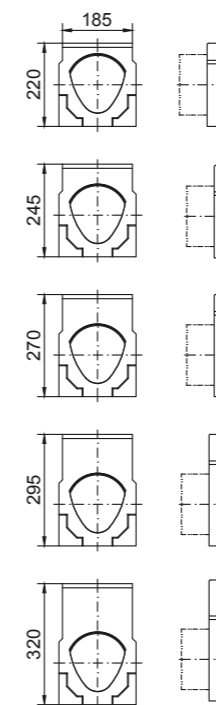
Преходен елемент 5 см



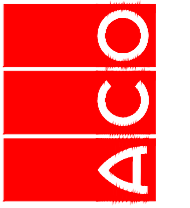
Преходен елемент 2,5 см



Челни плочи със заустване



| Тип      | H (mm) | h (mm) | Ръб от Поц. Ст. арт. № | Ръб от чугун арт. № | Ръб от Н.Ст. арт. № |
|----------|--------|--------|------------------------|---------------------|---------------------|
| Тур 0.0  | 220    | 30     | 12786                  | 12986               | 12886               |
| Тур 5.0  | 245    | 55     | 12787                  | 12987               | 12887               |
| Тур 10.0 | 270    | 80     | 12788                  | 12988               | 12888               |
| Тур 15.0 | 295    | 105    | 12789                  | 12989               | 12889               |
| Тур 20.0 | 320    | 130    | 12790                  | 12990               | 12890               |



ACO. The Future of Drainage.

design@aco.bg www.aco.bg

ТЕХНИЧЕСКА СПЕЦИФИКАЦИЯ НА ПРОДУКТА:

Отводителна линейна система MultiDrain за класове на натоварване до Е600, съгласно БДС EN 1433, от устойчива на замръзване и сол пройна заедване полимербетон, със защитен ръбове от поц. стомана/неръжд. стомана/чугун, със сигурно профилно прикървяване (SF) от страна на изхода, номинална ширина 150 см, строителна дължина съгласно чертеж, строителна ширина 18,5 см, строителна височина съгласно чертеж, с и без наклон с оптимизиран У-Профил, доставено и инсталирано съгл. инструкции от производителя.

Мащаб:

1:20

Дата:

05/2016

Лист No от листе:

5

Лист No от листе:

85

Лист No от листе:

WS

Лист No от листе:

0

ACO MultiDrain - универсална отводнителна система

Отводнителна улейна система MultiLine V150 с H1150 мм съгласно БДС EN 1433 до клас на натоварване Е600

ACO MultiDrain V150, Library.dwg