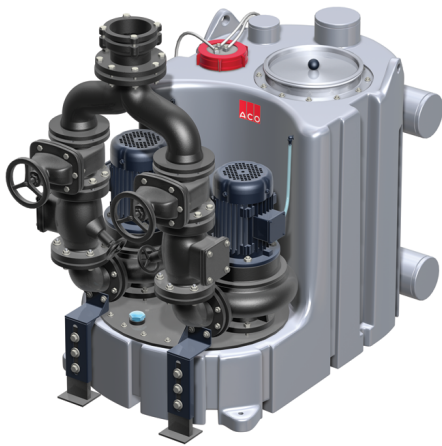


ACO Multi Pro-PE K duo



За монтаж в сутеренни помещения



Свободностояща помпена станция за черни води

Свободностояща помпена станция за монтаж на пода за черни води. Голям използваем обем, възможен за вода с мазнини, адаптирана за преминаване през врати.

Подходящ за жилищни сгради, малки търговски обекти с голям обем на отпадъчните води, за монтаж след мазнинозадържател до NS20, за дълги напорни тръби с големи разлики по височина.

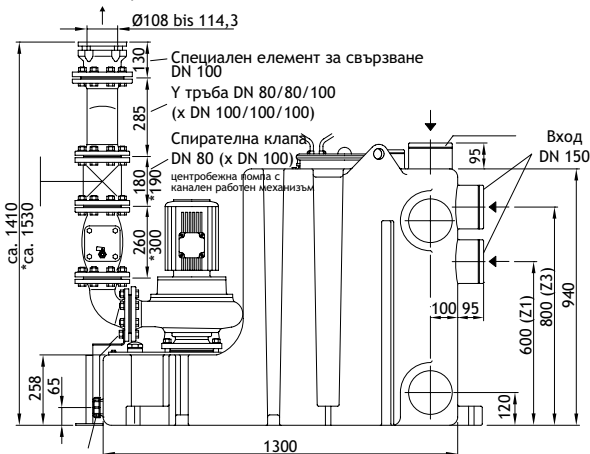
Предимства

- Голям използваем обем на контейнера
- Различни височини на входа
- Помощна тръба и вкарване на въздушни мехурчета гарантират високо ниво на сигурност на работа
- Подходяща за мазни отпадъчни води
- Може да бъде надградена за паралелна работа
- Енергоспестяващ работен механизъм на помпата
- Адаптирана към размера на вратата: 780 mm

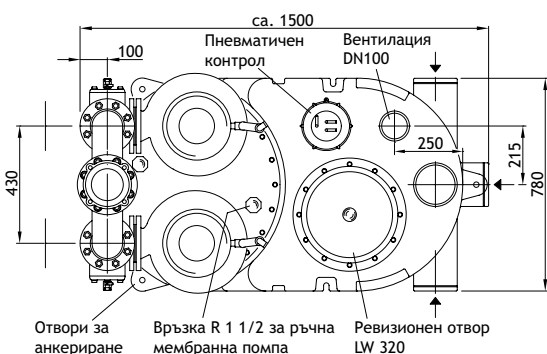
- Полиетиленов събирателен резервоар
- С щепсел
- Връзка за ръчна мембранна помпа R 1 1/2 "
- Монтажен комплект за дълготрайно безопасно анкерирание
- 4 хоризонтални входа DN 150
- 1 вертикален вход DN 150
- 1 ревизионен отвор, светъл диаметър 320 mm
- Вентилационен отвор DN 100 за връзка с пластмасова тръба
- Връзка на нагнетателна тръба - 2 специални обратни клапи DN 80 (DN 100 за MULTI Pro-PE K-75 Duo) с вентилация - Y тръба - специално монтирано парче DN 100 за свързване на нагнетателната тръба с външен диаметър 108 - 114.3 mm

- 2 помпи:
 - мотор 400 V, 50 Hz
 - категория на защита IP 68
 - вал и механично уплътнение
 - канален работен механизъм
- Пневматичен нивомер с помощна тръба и пневматичен контрол на нивото
- Отделна помощна тръба на аларма за високо ниво
- Мини компресор за вкарване на въздушни мехурчета
- Модул за управление и сигнализация:
 - категория на защита IP 54
 - 1.5 m кабел и СЕЕ щепсел
 - сух контакт на централизиран сигнал за грешка и работен сигнал
 - включен в комплекта 7 m окабеляване между помпената станция и модула за управление

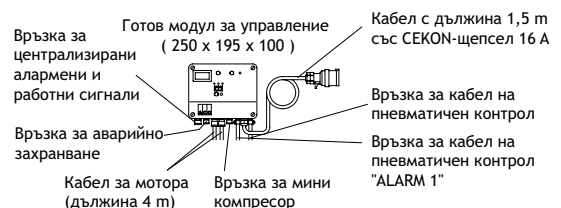
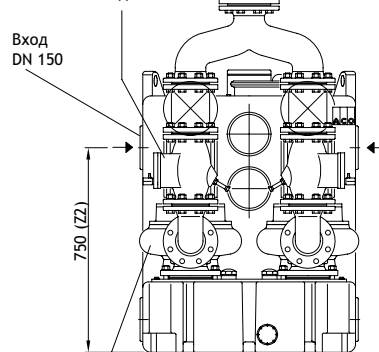
Нагнетателна тръба DN 100



Отвор за изпразване



Специална обратна клапа DN80 (x DN 100) с винт за отводняване

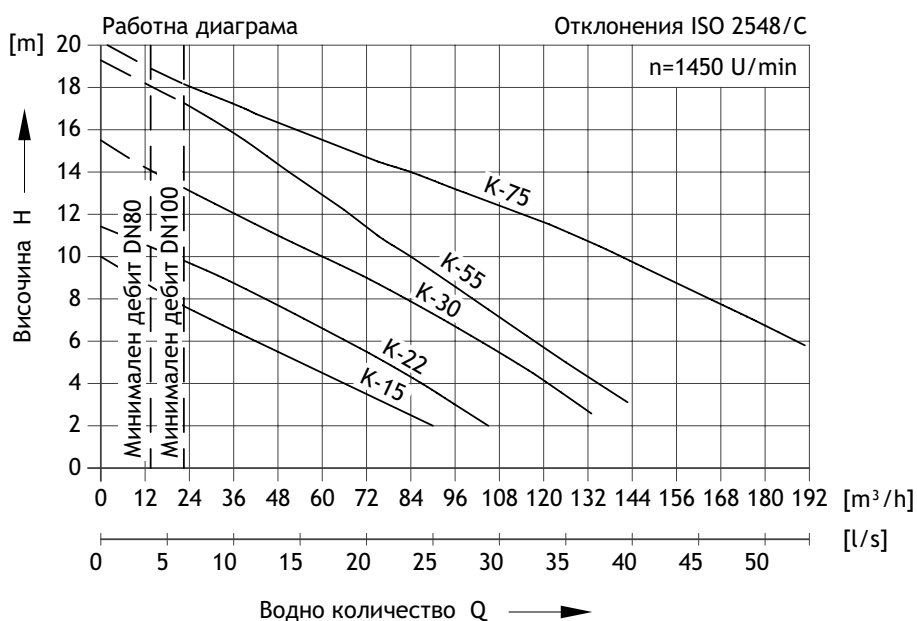


Мини компресор за вкарване на въздушни балони

ACO Multi Pro-PE K duo



Арт.№	Означение	P1 [kW]	P2 [kW]	Консум. на ток [A]	Напрежение [V]	Обороти [U/min]	Размер отпадъци [mm]	Тегло празен [kg]	Общ обем [l]	Хор. вход [l] 120mm	Хор. вход [l] 600mm	Хор. вход [l] 800mm	Верт. вход [l]	Общ обем [l]
0175.13.17	Multi Pro-PE K-15 duo	2.01	1.50	3.6	400	1450	70	275	520	240	305	330	330	320
0175.13.18	Multi Pro-PE K-22 duo	2.94	2.2	5.2	400	1450	70	285	520	240	305	330	330	440
0175.13.19	Multi Pro-PE K-30 duo	3.87	3	6.6	400	1450	70	380	520	240	305	330	330	630
0175.13.20	Multi Pro-PE K-55 duo	6.71	5.5	11.6	400	1450	70	425	520	240	305	330	330	830
0175.13.21	Multi Pro-PE K-75 duo	8.97	7.5	15.5	400	1450	100	470	520	240	305	330	330	1430



Тип	Височина на препомпване [m]	Капацитет Q при обща височина на препомпване H								Работна температура	
		4 m [l/s]	6 m [l/s]	8 m [l/s]	10 m [l/s]	12 m [l/s]	14 m [l/s]	16 m [l/s]	18 m [l/s]	Нормална [°C]	Максимална [°C]
Multi Pro-PE K-15 duo	3 - 8	18,3	11,7	5,8	-	-	-	-	-	40	60
Multi Pro-PE K-22 duo	3 - 10	24,2	18,5	12,5	5,3	-	-	-	-	40	60
Multi Pro-PE K-30 duo	4 - 14	33,5	28,4	23,1	16,8	10,3	4,2	-	-	40	60
Multi Pro-PE K-55 duo	4 - 17	37,3	32,7	28,1	23,1	18,8	14,1	9,4	-	40	60
Multi Pro-PE K-75 duo	6 - 18	-	51,8	46,2	39,2	31,7	23,2	14,2	6,8	40	60

Забележка: максималната температура на отпадната вода е възможна само за кратко време.