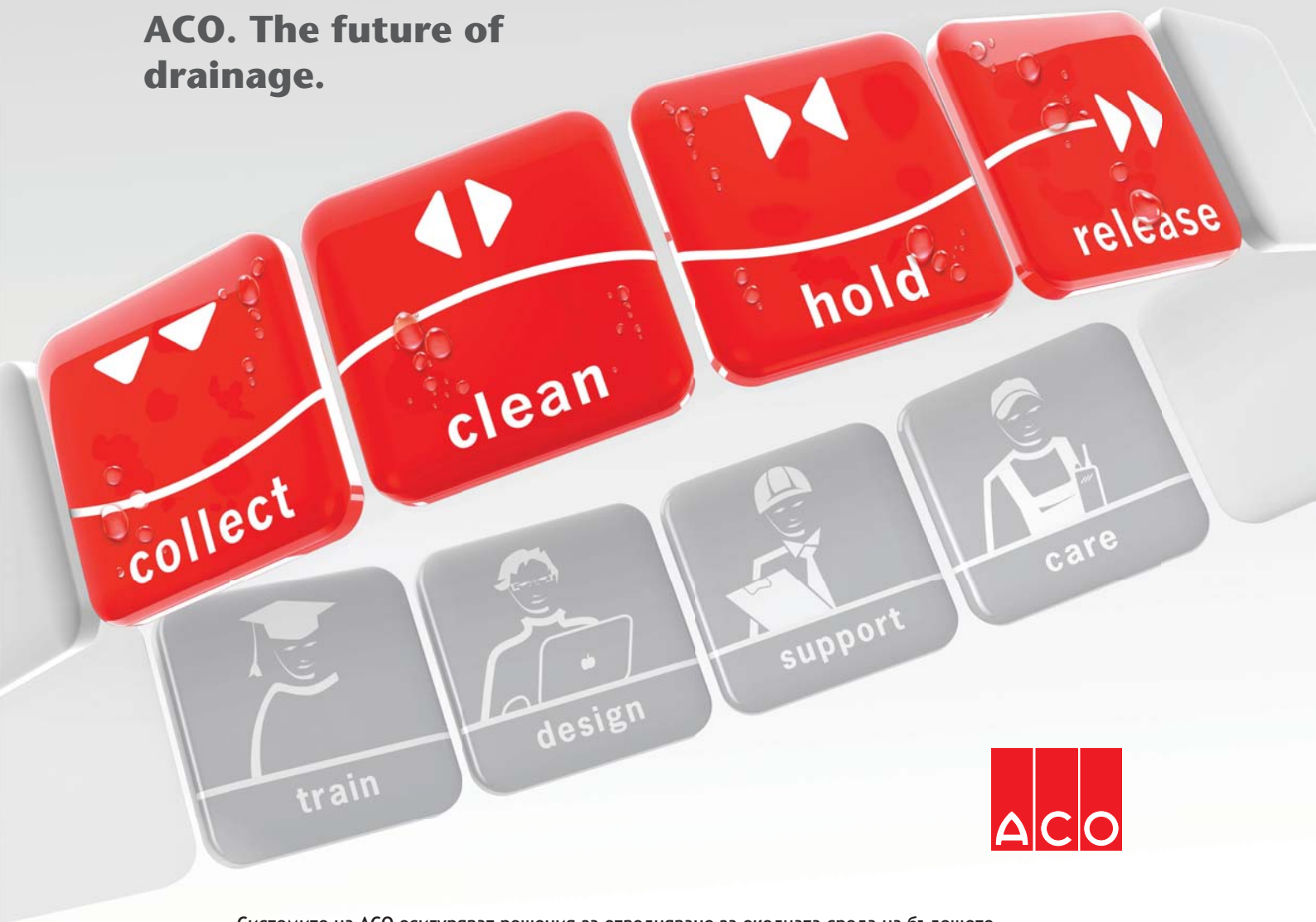


Помпени станции за вграждане и свободно стоящи



ACO. The future of drainage.



Системите на ACO осигуряват решения за отводняване за околната среда на бъдещето.

За да посрещнем екстремните метеорологични явления, които все по-често наблюдаваме, са необходими комплексни и детайлни концепции за отводняване. ACO постига това с интелигентни системни решения, които работят в две посоки: защитават хората от водата и обратно - водата от хората. Всеки ACO продукт от системите на ACO контролира водата по нейния път по веригата по начин, който гарантира, че тя ще бъде икономично и екологично използвана повторно.

Уникалната верига системи на ACO обхваща целия цикъл на управление на водата - от момента, в който дъждът пада на земята, до връщането на водата обратно в естествения кръговрат на природата. Нашите четири принципа в услугите за израз на ангажимента ни да гарантираме, че системите а повърхностно отводняване, които изграждате в партньорство с нас, отговарят на всички ваши очаквания.



collect:

Събиране и приемане



train:

Обучения



clean:

Пречистване и разделяне



design:

Проектиране



hold:

Задържане и съхранение



support:

Подкрепа



release:

Изпомпване, отвеждане и повторно използване



care:

Грижа

Помпени станции



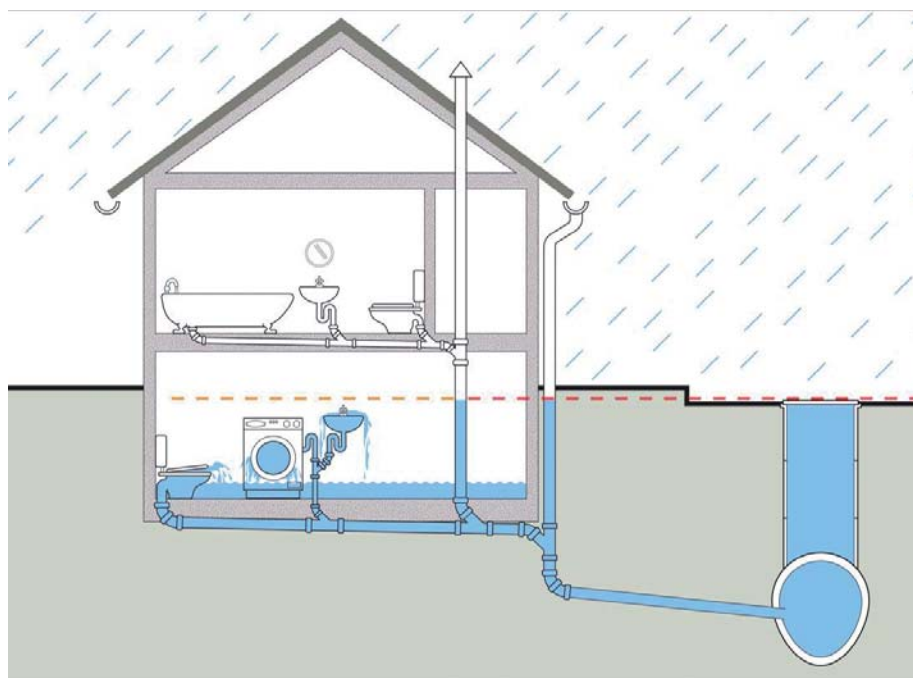
Разположението и оразмеряването на помпите се извършва в съответствие с EN 12056-4, където са определени общата височина на препомпване и общия приток. Помпата трябва да бъде избрана за стойности, които достигат най-малко за височината на препомпване и капацитета на водното количество, определен в работната точка (като се вземе пред вид скоростта на течението (мин. 0.7 м/с, макс. 2.3 м/с). Полезният обем на резервоара (обем между точката на включване и изключване)

трябва да е по-голям от обема на нагнетателната линия (над нивото на обратно налягане до обратното коляно), за да се гарантира, че съдържанието на нагнетателния тръбопровод е напълно сменено при помпения процес и да се предотврати развитие на анаеробни процеси. При изчисляване на полезния обем, трябва да се следват следните инструкции: помпите или помпените станции обикновено са проектирани за S3 (с прекъсване на работа), т.е. достатъчен престой на помпата (за охлаждане на двигателя).

Това води до следните стойности м/с):

Капацитет на мотора [kW]	Въздушно охлаждане 1500 [rpm]	Въздушно охлаждане 2900 [rpm]
До 1,5	80	40
До 3,0	45	23
До 7,5	30	15
До 11	15	8
Над 11	10	5

Капацитет на мотора [kW]	Потопяема помпа, минимално време на работа [sec]
До 4	120
До 7,5	145
Над 7,5	185



Работни механизми

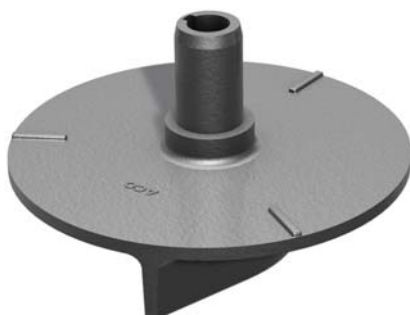
Видове работни механизми

Избор на модел и работен механизъм, съгласно изискванията на конкретното приложение



Механизъм тип “канал”

Този модел е подходящ за препомпване на сива вода, съдържаща фекалии, както и на отпадни води с твърди и къси влакнести частици и вискозни продукти, утайки и органични материали.



Механизъм тип “свободен поток”

Голяма открита камера в корпуса на помпата дава възможност на отпадни води със съдържание твърди и дълги влакна (санитарни материали и др.) лесно преминават през отвора, без да причиняват запушване на корпуса на помпата. Липсата на фуга между работния механизъм и корпуса осигурява голяма оперативна надеждност при работа с дълги интервали на престой. Това предотвратява корозия на работния механизъм или блокиране на помпата.



Режещ механизъм

Особено подходящ за отпадни води със съдържание на дълги влакна или твърди частици с по-голям размер, който които могат да бъдат раздробени. Осигурява надежден транспорт чрез малки нагнетателни линии, дори на дълги разстояния. За препомпване на отпадъчните води и при неблагоприятен терен с голяма разлика във височината.

ACO Sinkamat-Z



За монтаж в сутеренни помещения или в шахта след нефтозадържател



Свободностояща помпена станция за сиви води

Помпена станция за монтаж в сутеренни помещения или в шахта след нефтозадържател за сиви води.

Без изискване за допълнителна вентилация и с вграден утайтелен обем.

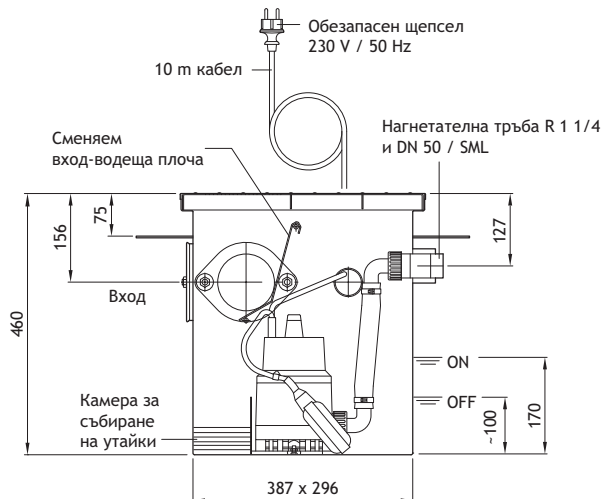
За монтаж в помещения, защитени от замръзване, под нивото на канализацията, например сутеренни и перални помещения.
За битови сиви води без фекалии - от душове, съдомиални и др.

Предимства

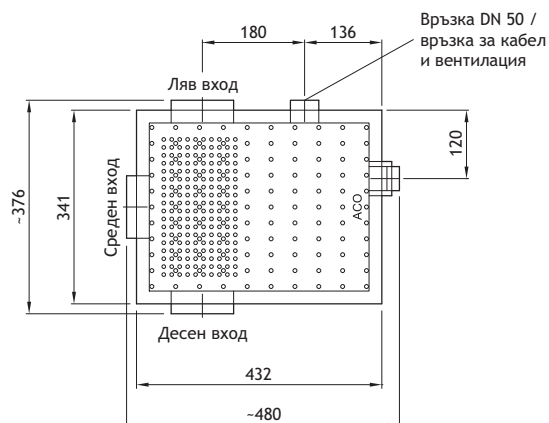
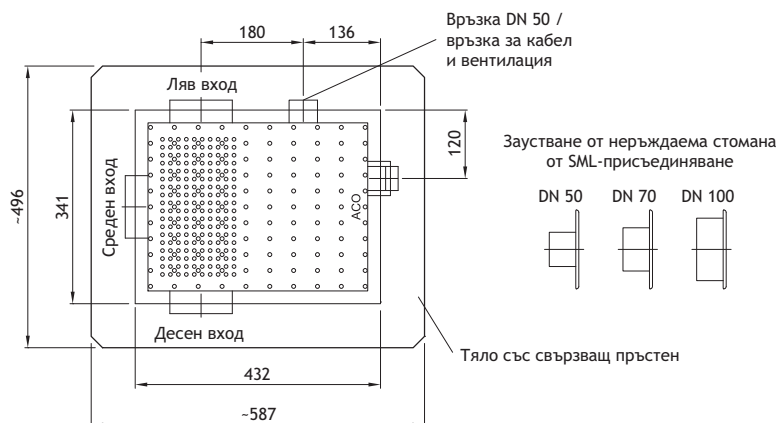
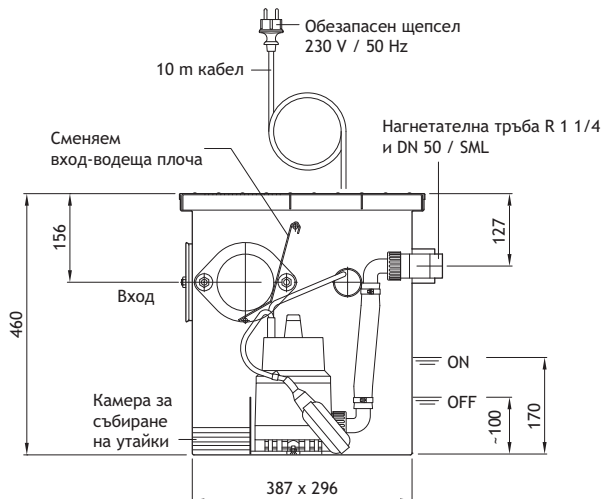
- Ревизионен капак от висококачествена неръждаема стомана
- Отделна камера за събиране на утайки за дълготрайна функционалност
- Не се изисква вентилация

- Резервоар от неръждаема стомана, материал клас 304
- Капак от неръждаема стомана с отвори
- Странични входни отвори, избор на DN 50, 70 или 100
- Връзка DN 50 (PVC) за тръбопровод
- Връзка нагнетателна тръба R 1 1/4" за резбована тръба DN 50 за SML тръба
- Потопяема помпа за сива вода с АС мотор за тежко натоварване
- Корпус и вал на мотора от неръждаема стомана
- Корпус и работен механизъм на помпата от пластмаса
- Уплътнение на мотора към помпата чрез механично уплътнение
- 10 m захранващ кабел и обезопасен щепсел
- Нивомер с поплавък
- Вграден вентил за проверка R 1a 1/4

Система със свързващ пръстен



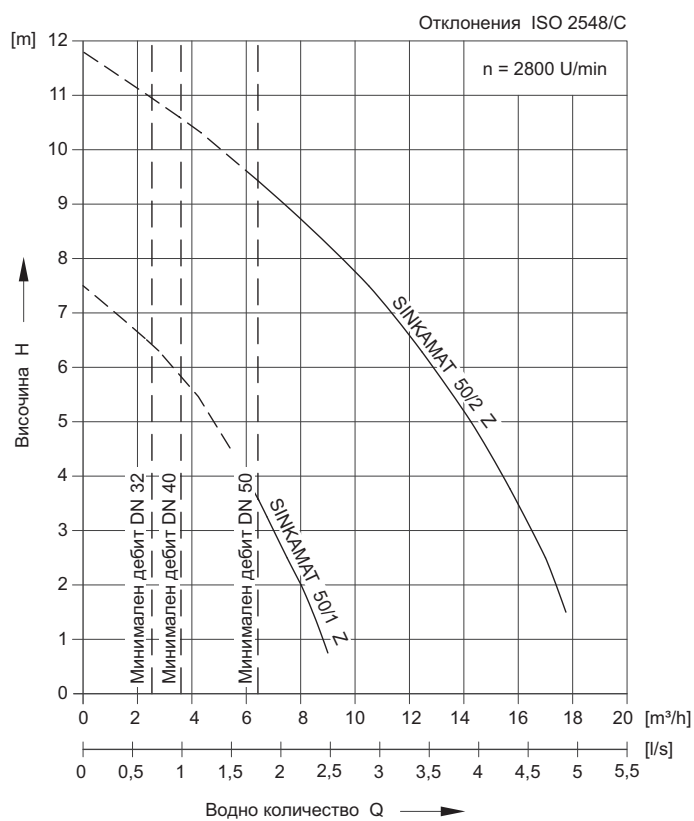
Система без свързващ пръстен



ACO Sinkamat-Z



Арт.№	Означение	P1 [kW]	P2 [kW]	Консумация на ток [A]	Напрежение [V]	Обороти [U/min]	Размер на отпадъците [mm]	Тегло празен [kg]
0175.07.97	ACO Sinkamat-Z 50/1	0,35	0,20	1,8	230	760	10	26
0175.08.45	ACO Sinkamat-Z 50/2	0,65	0,35	3,5	230	985	10	26



Тип	Височина на препомпване [m]	Капацитет Q при обща височина на препомпване H									Работна температура	
		2 m [l/s]	3 m [l/s]	4 m [l/s]	5 m [l/s]	6 m [l/s]	7 m [l/s]	8 m [l/s]	9 m [l/s]	10 m [l/s]	Нормална [°C]	Максимална [°C]
50/1-Z	2 - 6	2,22	1,94	1,66	1,32	0,92	-	-	-	-	40	90
50/2-Z	2 - 10	4,82	4,58	4,28	3,97	3,58	3,15	2,64	2,05	1,41	40	90

ACO Sinkamat-K



За монтаж в пода с вграден сифон или след нефтозадържател



- Бърза връзка за монтаж
- Възможност за деонтаж на помпата без инструменти
- Възможен избор на водоустойчиво уплътнение за бетон
- Множество възможности за свързване
- Надстройка с решетка размер 198 x 198 mm или 360 x 300 mm (телескопична настройка по височина)
- Опция ревизионен капак за различни настилки и уплътнение против миризми

Помпена станция за вграждане в пода за сиви води.

За подземен монтаж в помещения, защитени от замръзване, под нивото на канализацията, например сутеренни и перални помещения. За битови сиви води без фекалии (от душове, съдомиално и др.)

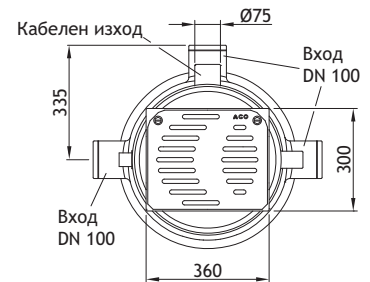
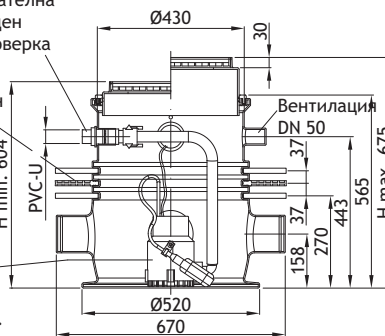
- Тяло от полиетилен
- Телескопична надстройка с капак с вграден сифон
- Използваем обем 15l
- Три входа DN100
- Корпус и вал на мотора от неръждаема стомана
- Изход DN50
- Сертифицирана в съответствие с БДС EN 12050-2:2002
- Полиетиленов резервоар
- С регулируема височина на надстройката
- Корпус и работен механизъм на помпата от пластмаса
- Уплътнение на мотора към помпата
- 10 m захранващ кабел и обезопасен щепсел
- Нивомер с поплавък
- Вграден вентил за проверка R 1a 1/4
- Връзка на нагнетателна тръба в съответствие с EN ISO 15493 PVC-U; 50-40-R 1a 1/4

SINKAMAT-K (Арт. No 620441)

PVC-U нагнетателна тръба с вграден вентил за проверка

WU уплътнителен пръстен за бетон (бетон)

Сменяема помпа 50/1 Z m. 10 m кабел/Z. Sinkamat

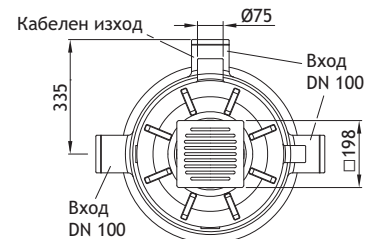
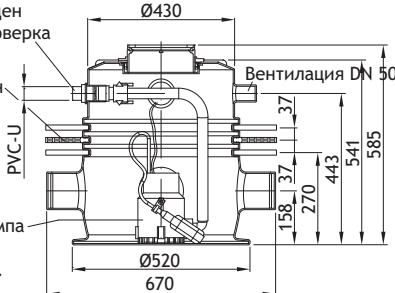


SINKAMAT-K (Арт. No 620387)

PVC-U нагнетателна тръба с вграден вентил за проверка

WU уплътнителен пръстен за бетон

Сменяема помпа 50/1 Z m. 10 m кабел/Z. Sinkamat

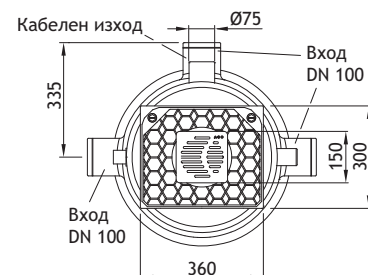
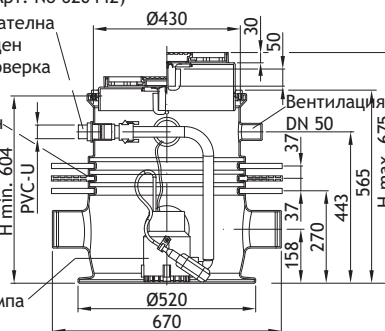


SINKAMAT-K (Арт. No 620442)

PVC-U нагнетателна тръба с вграден вентил за проверка

WU уплътнителен пръстен за бетон

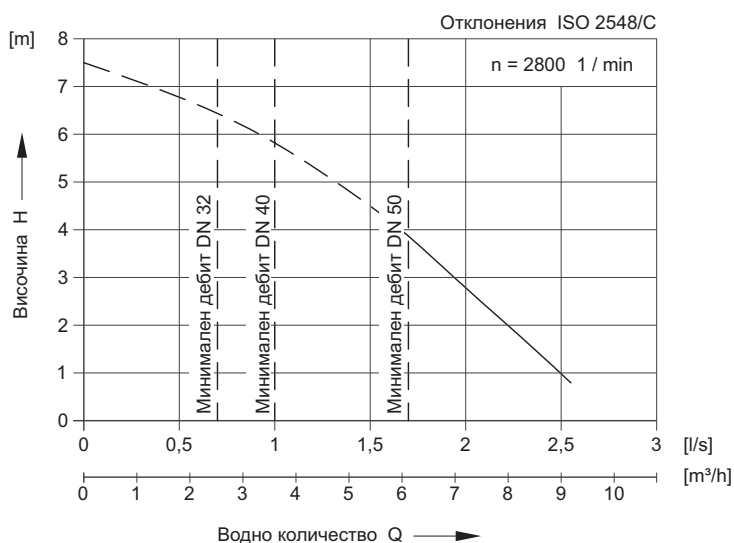
Сменяема помпа 50/1 Z m. 10 m кабел/Z. Sinkamat



ACO Sinkamat-K



Арт.№	Означение	P1 [kW]	P2 [kW]	Консумация на ток [A]	Напрежение [V]	Обороти [U/min]	Размер на отпадъците [mm]	Тегло празен [kg]
620441	Sinkamat-K 50/1 с решетка 360x300, клас К3	0,35	0,20	1,8	220	2800	10	23
620387	Sinkamat-K 50/1 с решетка 198x198, клас К3	0,35	0,20	1,8	220	2800	10	23
620442	Sinkamat-K 50/1 с решетка 150x150, клас К3	0,35	0,20	1,8	220	2800	10	23



Тип	Височина на препомпване [m]	Капацитет Q при обща височина на препомпване H					Работна температура	
		2 m [l/s]	3 m [l/s]	4 m [l/s]	5 m [l/s]	6 m [l/s]	Нормална [°C]	Максимална [°C]
50/1-K	2 - 6	2,22	1,94	1,66	1,32	0,92	40	90

ACO Multi-Mini duo



За монтаж в сутеренни помещения

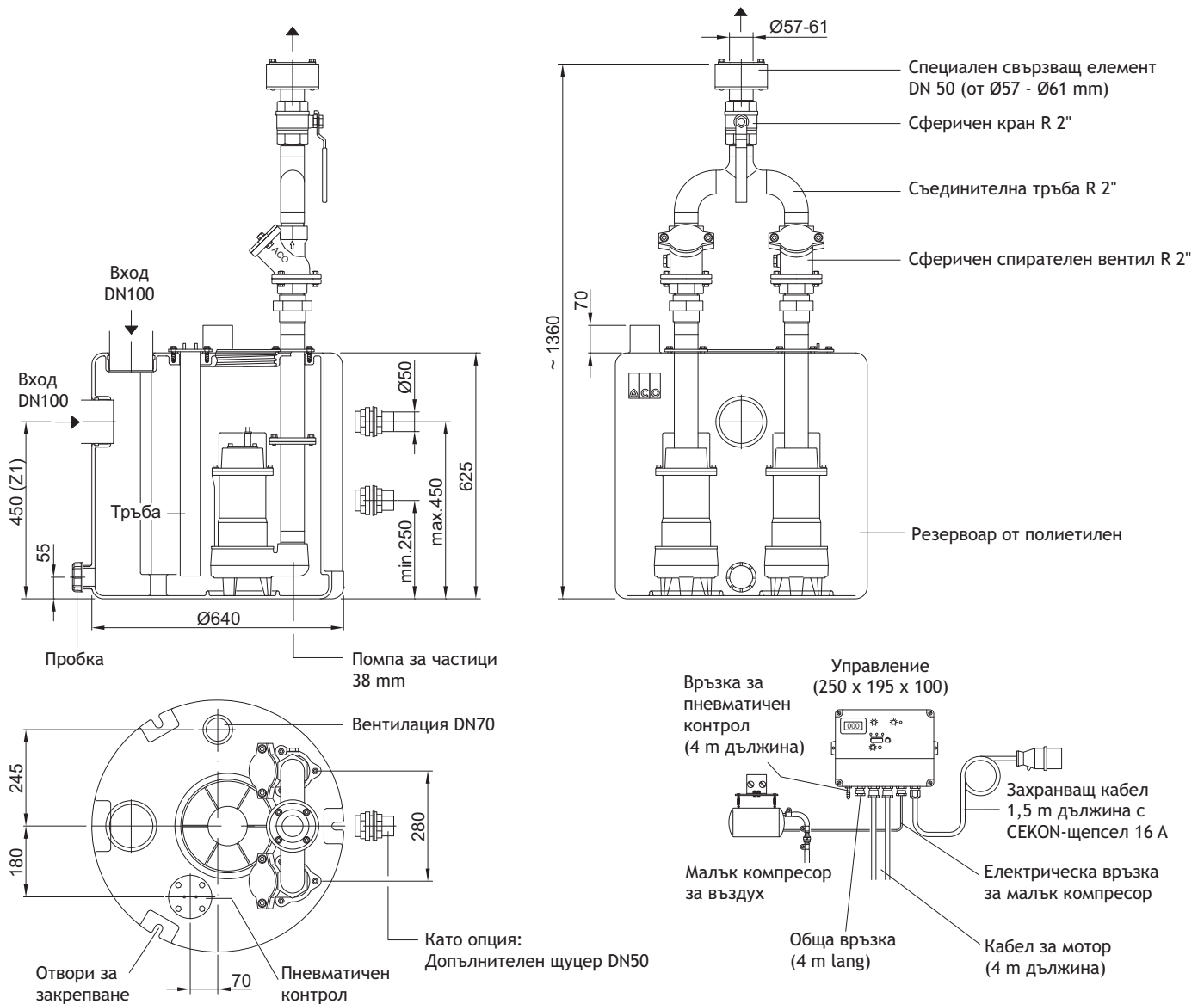


Свободностояща помпена станция за сиви води.

Свободностояща помпена станция за монтаж на пода за сиви води.

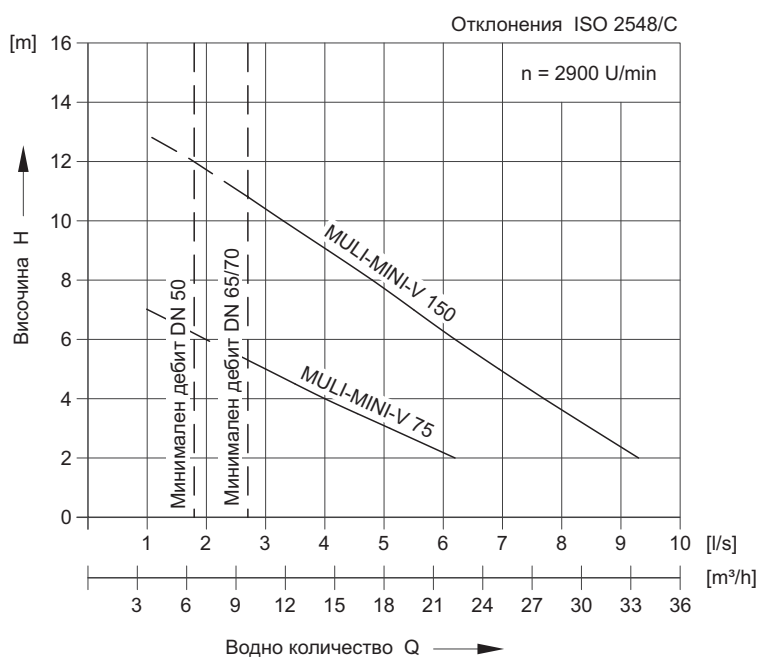
- Тяло от полиетилен
- Две вградени помпи - клас на защита IP68
- Модул за управление - клас на защита IP54
- Един хоризонтален вход DN100
- Един вертикален вход DN100
- Изход на ф 57-61
- Висок работен обем (75-90l) в зависимост от височината на входа

За монтаж след мазнинозадържател с вградена система, с компресор за въздух в нивомера против блокиране от мазнини.



ACO Multi-Mini duo

Арт.№	Означение	P1 [kW]	P2 [kW]	Консумация на ток [A]	Напрежение [V]	Обороти [U/min]	Размер на отпадъците [mm]	Тегло празен [kg]	Общ обем [l]	Хор. вход [l]	Верт. вход [l]
0175.07.72	Multi-Mini V 75-duo - D	1,3	0,55	1,3	400	2900	35	88	150	75	90
0175.08.33	Multi-Mini V 150-duo - D	2,5	1,10	2,5	400	2900	38	88	150	75	90



Тип	Височина на препомпване [m]	Капацитет Q при обща височина на препомпване H						Работна температура	
		2 m [l/s]	4 m [l/s]	6 m [l/s]	8 m [l/s]	10 m [l/s]	12 m [l/s]	Нормална [°C]	Максимална [°C]
Multi-Mini V 75-duo - D	2 - 7	6,2	4,0	2,0	-	-	-	40	60
Multi-Mini V 150-duo - D	2 - 12	9,3	7,7	6,2	4,8	3,3	1,8	40	60
Multi-Mini V 75-duo - W	2 - 7	6,2	4,0	2,0	-	-	-	40	60
Multi-Mini V 150-duo - W	2 - 12	9,3	7,7	6,2	4,8	3,3	1,8	40	60

ACO Multi-Star



За монтаж в сутеренни помещения



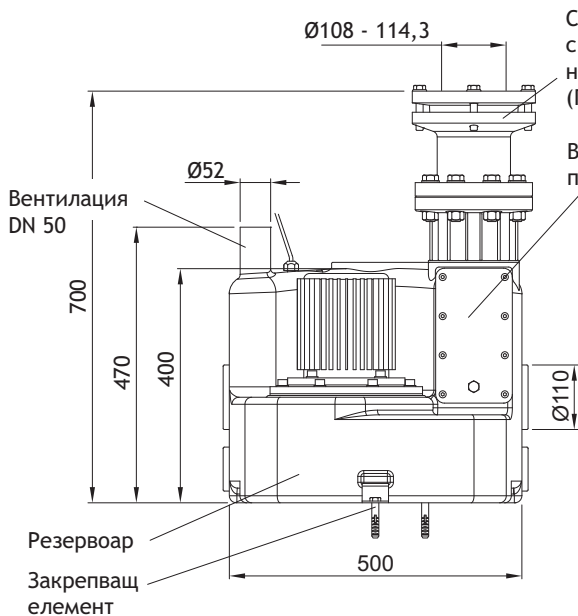
Свободностояща помпена станция за черни води

Свободностояща помпена станция за монтаж на пода за черни води.

Ниско тегло и минимални размери. Пълна окомплектовка - готова за работа.

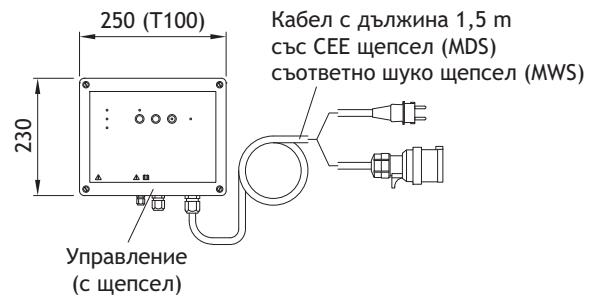
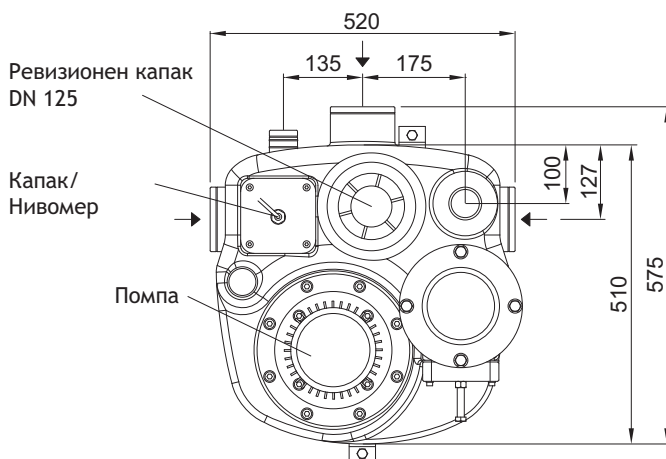
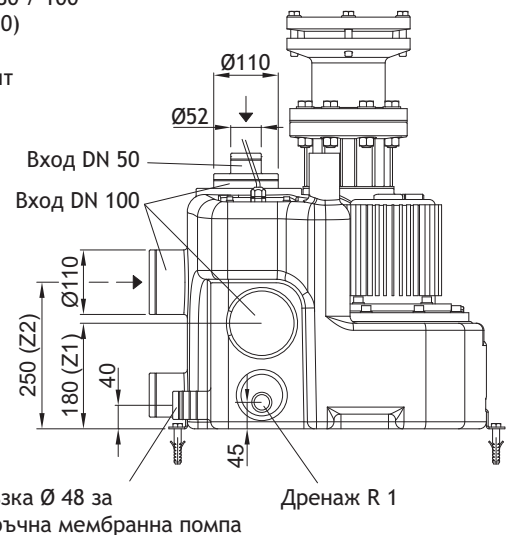
Предимства

- Тяло от полиетилен
- Една вградена помпа - клас на защита IP68
- Модул за управление - клас на защита IP54
- Три хоризонтални входа DN100
- Един вертикален вход DN50/100
- Изход DN100



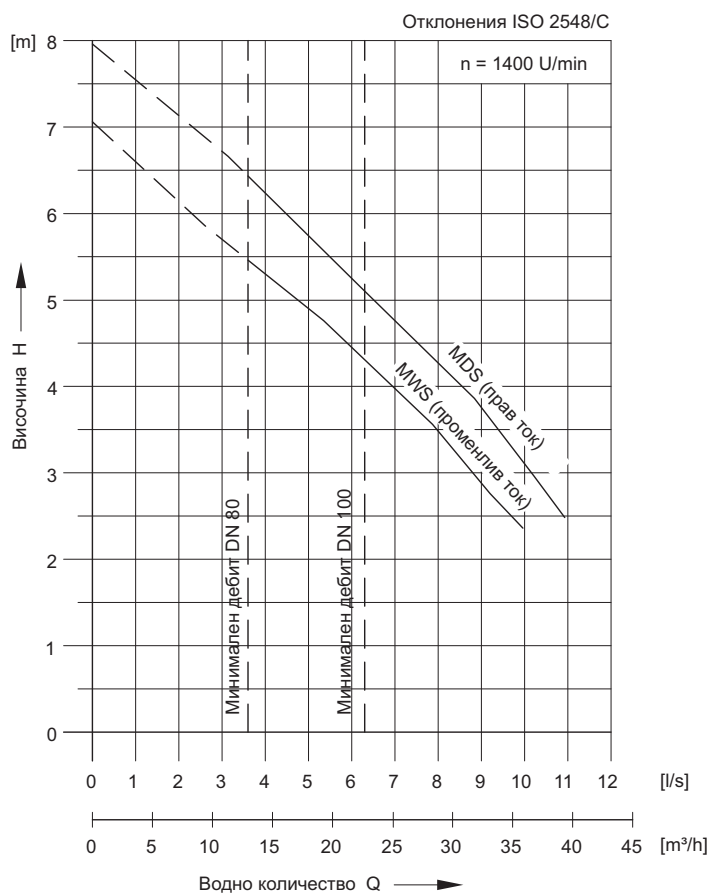
Специален елемент за закрепване с еластична връзка на нагнетателна тръба DN 80 / 100 (По избор уплътнение DN 80)

Вграден специален елемент против обратен поток



ACO Multi-Star

Арт.№	Означение	P1 [kW]	P2 [kW]	Консумация на ток [A]	Напрежение [V]	Обороти [U/min]	Размер на отпадъците [mm]	Тегло празен [kg]	Общ обем [l]	Хор. вход [l] 180mm	Хор. вход [l] 250mm	Верт. вход [l]
1200.00.00	Muli-Star MDS1	1	0,75	1,93	400	1380	55	31	60	20	25	30
1200.00.01	Muli-Star MWS1	1,1	0,75	5,05	230	1410	55	31	60	20	25	30



Тип	Височина на препомпване [m]	Капацитет Q при обща височина на препомпване H			Работна температура	
		2 m [l/s]	4 m [l/s]	6 m [l/s]	Нормална [°C]	Максимална [°C]
ACO Muli-Star MDS1	2 - 6,4	10,9	8,6	4,5	40	60
ACO Muli-Star MWS1	2 - 6,4	9,7	-	4,4	40	60

ACO Multi-Star DDP



За монтаж в сутеренни помещения

Свободностояща помпена станция за черни води



Предимства

- Ниско тегло
- Няколко входа на различни много ниски нива
- CFD-оптимизирано работно колело
- Висока устойчивост на химикали на всички компоненти
- Подходяща за използване след мазниозадържател
- Бърз монтаж
- Адаптирана към размерите на касите на вратите: 780 мм

Свободностояща помпена станция за монтаж на пода за черни води.

- Система за впръскване на въздух - след мазниноуловители NS 15
- Събирателен резервоар, изработени от полиетилен
- Долен изход R 1 1/2 "
- Отвор за ревизия за лесна поддръжка, диаметър: 130 мм (DDP1), 130 мм и 250 мм (DDP2)
- Комплект за анкерирание
- Връзка за диафрагмена помпа DN 50
- 2 хоризонтални входа DN 100
- 4 хоризонтални входа DN 150
- 3 вертикални входа DN 200/DN 150/DN100
- 1 вентилационен отвор DN 70 (DN 100 опция)
- Връзка напорен тръбопровод
- Специална оратна клапа с топка
- Y-тръба с повдигащо устройство и фиксирани винтове
- Фланец за шибър DN 80 PN 16

Висок използваем обем до 185 л. Пълна окомплектовка - готова за работа.

- Специален монтаж на DN 80 с еластична връзка на напорния тръбопровод с 108 - 114,3 мм външен диаметър на тръбата (опция 88-90 мм)
- Два помпени агрегата
- АС мотор: 400 V, 50 Hz IP 68
- Интегриран непрекъснат мониторинг на мотора
- Работно колело без запущване
- 10 m кабел за свързване
- Нивомер
- По желание със система за впръскване на въздух (опция)
- Контрол IP 54
- 1,5 m кабел и CEE щепсел (32 A)
- Без потенциален сигнал за грешка и оперативни съобщения
- Пневматичен контрол на нивото с 10 m контролни линии
- Изпитана съгласно БДС EN 12050 - 1

Специален монтажен елемент за еластична връзка на тръби под налягане DN 100 (опция за DN 80)

Кабел за връзка към превматиче контрол (дължина 10 m, опция: инжекцион за въздушни мехурчета)

Вход или вентилация DN 100

Вентилация DN 70

Елемент за фиксиране към пода

Две помпи (с кабел 10 m)

Събирателен резервоар от полиетилен

Вход DN 150

Вход DN 100

Вход DN 200

Ø200

Ø110

Ø160

Ø75

Вход DN 150

625

Ø160

400

250

40

400

980 (DDP1: 580)

1320 (DDP1: 920)

Връзка за диафрагмена помпа Ø 50 für

Вход DN 200

Ø200

Ø110

Ø160

Ø75

Вход DN 150

620

690

520

400

50

740

Ниша за захващане

Т главен изход R1

Y-тръба с двойна обратна клапа

Отвор за ревизия диаметър Ø250 (само DDP2)

Ревизионен отвор Ø130

Ø160

Ø110

160

770

125

210

1200 (DDP1: 800)

1550 (DDP1: 1150)

115

150

280 x 120

310

Модул за управление

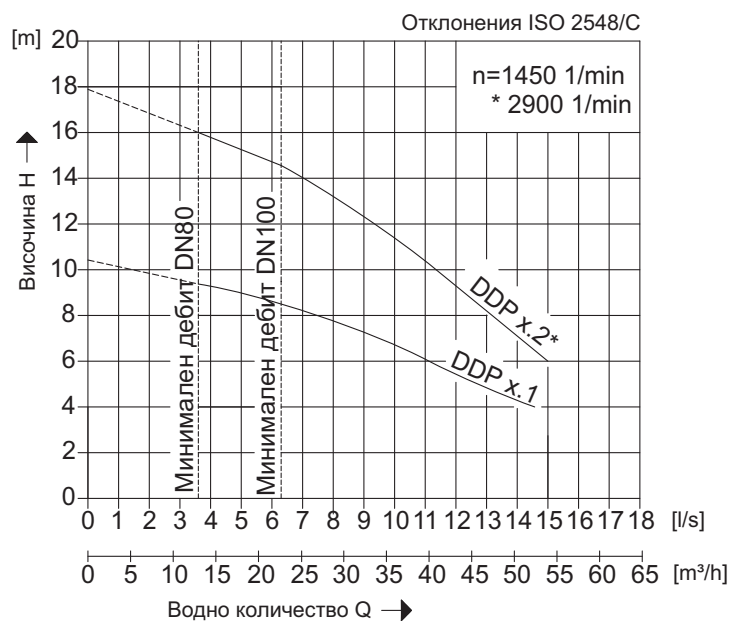
Кабел с дължина 1,5 m CEE-щепсел 32 A

Схема на ACO Multi-Star DDP2

ACO Multi-Star DDP



Арт.№	Означение	P1 [kW]	P2 [kW]	Консумация на ток [A]	Напрежение [V]	Обороти [U/min]	Размер на отпадъците [mm]	Тегло празен [kg]	Общ обем [l]	Хор. вход [l]	Верт. вход [l]
1202.00.01	Muli-Star DDP 1.1	1,83	1,5	5	400	1400	65	75	150	65	110
1202.00.02	Muli-Star DDP 1.2	3,45	3	10	400	2800	65	102	150	65	110
1202.00.04	Muli-Star DDP 2.1	1,83	1,5	5	400	1400	65	85	300	95	185
1202.00.05	Muli-Star DDP 2.2	3,45	3	10	400	2800	65	112	300	95	185



Тип	Височина на препомпване [m]	Капацитет Q при обща височина на препомпване H							Работна температура	
		4 m [l/s]	6 m [l/s]	8 m [l/s]	10 m [l/s]	12 m [l/s]	14 m [l/s]	16 m [l/s]	Нормална [°C]	Максимална [°C]
Muli-Star DDP 1.1	4 - 9,5	14,44	11	7,5	1,5	-	-	-	40	65
Muli-Star DDP 1.2	6 - 16	-	15	13,3	11,38	9,4	7,1	3,51	40	65
Muli-Star DDP 2.1	4 - 9,5	14,44	11	7,5	1,5	-	-	-	40	65
Muli-Star DDP 2.2	6 - 16	-	15	13,3	11,38	9,4	7,1	3,51	40	65

Забележка: максималната температура на отпадната вода е възможна само за кратко време.

ACO Multi Pro-PE K duo



За монтаж в сутеренни помещения



Свободностояща помпена станция за черни води

Свободностояща помпена станция за монтаж на пода за черни води. Голям използваем обем, възможен за вода с мазнини, адаптирана за преминаване през врати.

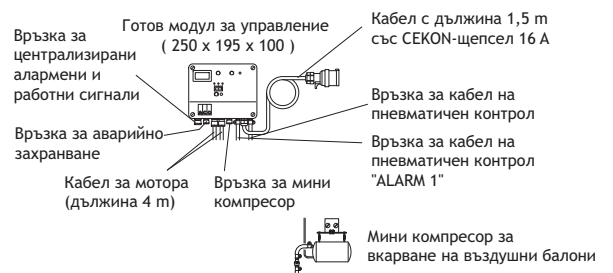
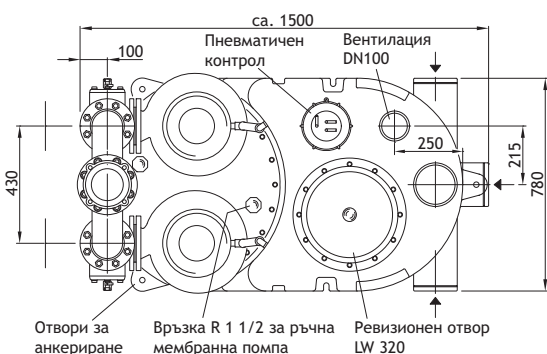
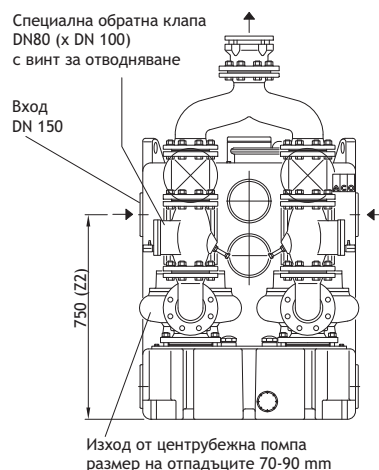
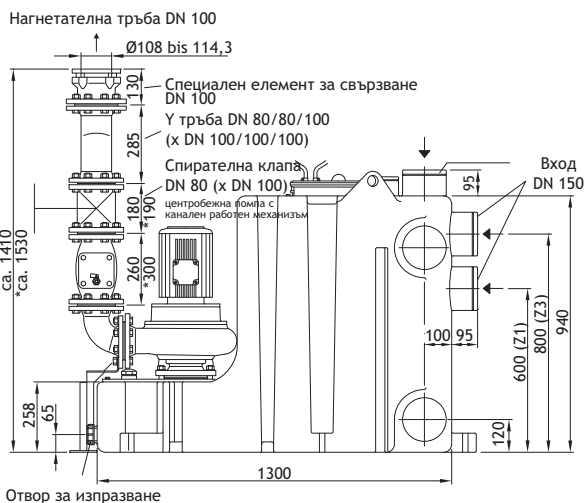
Подходящ за жилищни сгради, малки търговски обекти с голям обем на отпадъчните води, за монтаж след мазнинозадържател до NS20, за дълги напорни тръби с големи разлики по височина.

Предимства

- Голям използваем обем на контейнера
- Различни височини на входа
- Помощна тръба и вкарване на въздушни мехурчета гарантират високо ниво на сигурност на работа
- Подходяща за мазни отпадъчни води
- Може да бъде надградена за паралелна работа
- Енергоспестяващ работен механизъм на помпата
- Адаптирана към размера на вратата: 780 mm

- Полиетиленов събирателен резервоар
- С щепсел
- Връзка за ръчна мембранна помпа R 1 1/2 "
- Монтажен комплект за дълготрайно безопасно анкерирание
- 4 хоризонтални входа DN 150
- 1 вертикален вход DN 150
- 1 ревизионен отвор, светъл диаметър 320 mm
- Вентилационен отвор DN 100 за връзка с пластмасова тръба
- Връзка на нагнетателна тръба - 2 специални обратни клапи DN 80 (DN 100 за MULTI Pro-PE K-75 Duo) с вентилация - Y тръба - специално монтирано парче DN 100 за свързване на нагнетателната тръба с външен диаметър 108 - 114.3 mm

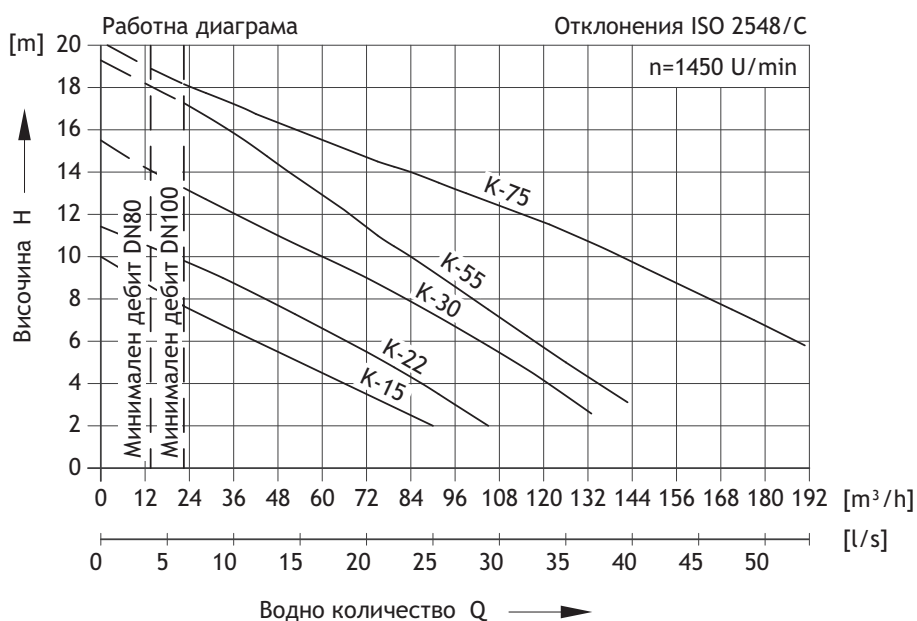
- 2 помпи:
 - мотор 400 V, 50 Hz
 - категория на защита IP 68
 - вал и механично уплътнение
 - канален работен механизъм
- Пневматичен нивомер с помощна тръба и пневматичен контрол на нивото
- Отделна помощна тръба на аларма за високо ниво
- Мини компресор за вкарване на въздушни мехурчета
- Модул за управление и сигнализация:
 - категория на защита IP 54
 - 1.5 m кабел и СЕЕ щепсел
 - сух контакт на централизиран сигнал за грешка и работен сигнал
 - включен в комплекта 7 m окабеляване между помпената станция и модула за управление



ACO Multi Pro-PE K duo



Арт.№	Означение	P1 [kW]	P2 [kW]	Консум. на ток [A]	Напрежение [V]	Обороти [U/min]	Размер отпадъци [mm]	Тегло празен [kg]	Общ обем [l]	Хор. вход [l] 120mm	Хор. вход [l] 600mm	Хор. вход [l] 800mm	Верт. вход [l]	Общ обем [l]
0175.13.17	Multi Pro-PE K-15 duo	2.01	1.50	3.6	400	1450	70	275	520	240	305	330	330	320
0175.13.18	Multi Pro-PE K-22 duo	2.94	2.2	5.2	400	1450	70	285	520	240	305	330	330	440
0175.13.19	Multi Pro-PE K-30 duo	3.87	3	6.6	400	1450	70	380	520	240	305	330	330	630
0175.13.20	Multi Pro-PE K-55 duo	6.71	5.5	11.6	400	1450	70	425	520	240	305	330	330	830
0175.13.21	Multi Pro-PE K-75 duo	8.97	7.5	15.5	400	1450	100	470	520	240	305	330	330	1430



Тип	Височина на препомпване [m]	Капацитет Q при обща височина на препомпване H								Работна температура	
		4 m [l/s]	6 m [l/s]	8 m [l/s]	10 m [l/s]	12 m [l/s]	14 m [l/s]	16 m [l/s]	18 m [l/s]	Нормална [°C]	Максимална [°C]
Multi Pro-PE K-15 duo	3 - 8	18,3	11,7	5,8	-	-	-	-	-	40	60
Multi Pro-PE K-22 duo	3 - 10	24,2	18,5	12,5	5,3	-	-	-	-	40	60
Multi Pro-PE K-30 duo	4 - 14	33,5	28,4	23,1	16,8	10,3	4,2	-	-	40	60
Multi Pro-PE K-55 duo	4 - 17	37,3	32,7	28,1	23,1	18,8	14,1	9,4	-	40	60
Multi Pro-PE K-75 duo	6 - 18	-	51,8	46,2	39,2	31,7	23,2	14,2	6,8	40	60

Забележка: максималната температура на отпадната вода е възможна само за кратко време.

ACO Multi-Max-F mono/duo - A15



За монтаж в тревни или пешеходни зони - клас на натоварване A15



Помпена станция за вграждане в земята за сиви или черни води.

Предимства

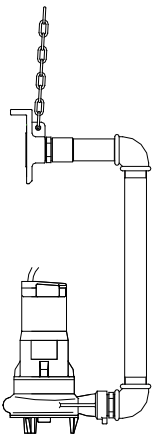
- Обща дълбочина на монтаж до 3 m
- Пневматичен нивомер, осигуряващ висока оперативна сигурност
- Водоплътност до горния ръб на съоръжението
- Не изисква бетониране при монтаж

Области на приложение

- Еднофамилни къщи
- Офис сгради
- Промислени сгради
- Дренаж под налягане

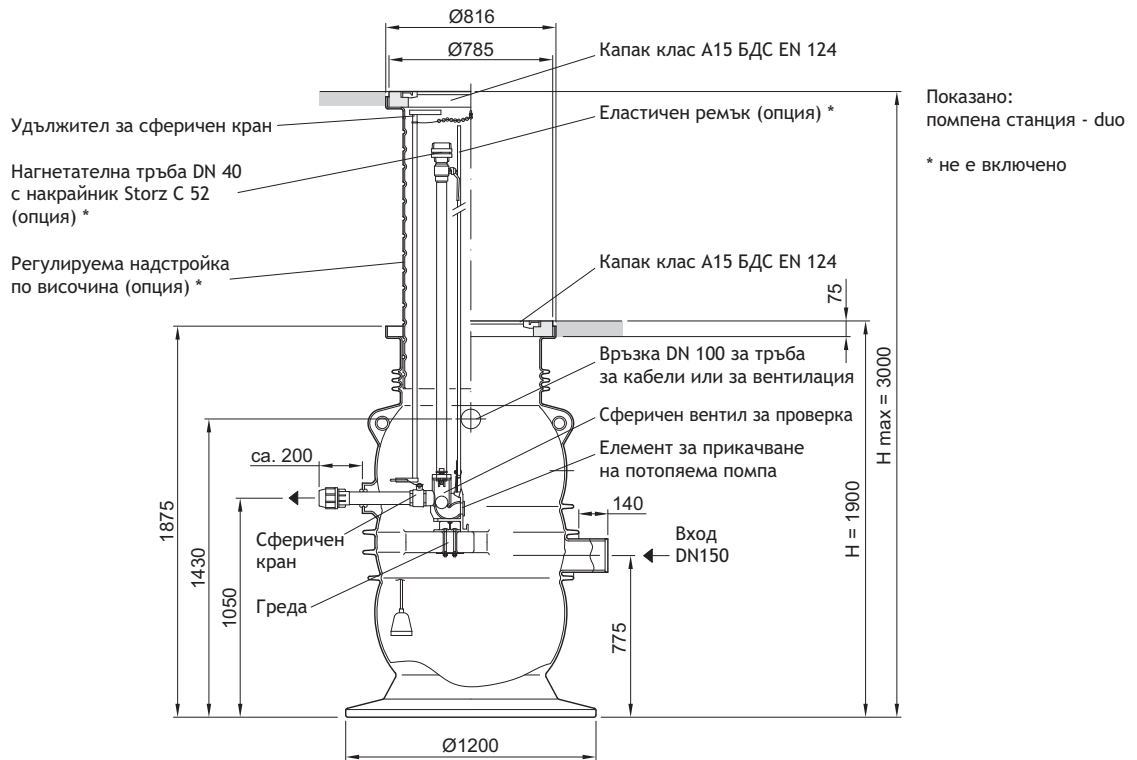
- Единична помпена станция от полиетилен (двойна помпена станция) за вграждане в земята
- Полиетиленова шахта със светъл диаметър: 900 mm
- С външна автоматика за монтаж на ACO потопяеми моторни помпи
- С нагнетателна тръба от неръждаема стомана и 1 (2) сферични крана R ½, тръбна връзка под налягане DN40/ R2, външна тръбна връзка под налягане DN50
- Разстояние от горния край на шахтата до средата на нагнетателната тръба: 1050 mm, настройка на 9:00 часа
- Един вход DN 150, разстояние от долната част на шахтата до средата на входа: 775 mm, настройка на 3:00 часа (уплътнение в отделна опаковка)
- С отворена обратна клапа
- С помпи с ON-OFF алармена функция
- Една връзка DN 100 за кабел празна тръба/вентилация настройка на 6 часа и 12:00 часа монтажна височина: 1439 mm от долния ръб на шахтата до средата
- Свързване R ½ за бърза връзка (аксесоари)
- Капак (положен свободно)
 - клас на натоварване: A15
 - светъл диаметър: 600 mm в съответствие с EN 124
 - без вентилация
- Линия за пневматичен контрол с дължина 10 m
- ACO потопяема моторна помпа(и) - клас на защита IP 68
- Нагнетателна тръбна връзка R2/1½
 - сферична спирателна клапа
 - тръба и водещ елемент от неръждаема стомана
 - свързване над водата
 - верига от неръждаема стомана с дължина 1.5 m
- Система ACO - официално одобрение Z-42.1-418

Потопяеми помпи за Multi-Max-F:

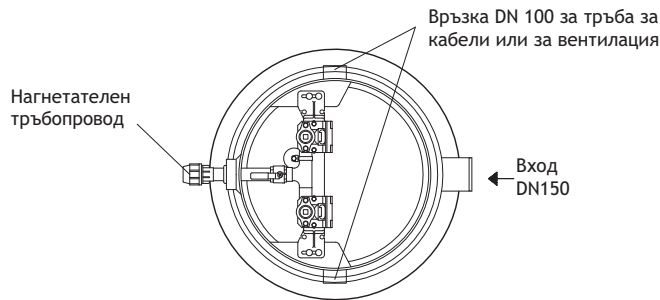


Артикулен номер		Помпа	Работен механизъм	Отпадни води	Тегло [kg]
Моно	Дуо				
0178.09.08	2 x 0178.09.08	Sita 200 N-ex	Режещ	Черни	38
0178.08.53	2 x 0178.08.53	Sita 260 N-ex	Режещ	Черни	45
0178.08.59	2 x 0178.08.59	Sita 300 N-ex	Режещ	Черни	60
0178.08.54	2 x 0178.08.54	Sat-V 75/2/50/D	Свободен поток	Сиви	22
0178.08.55	2 x 0178.08.55	Sat-V 150/2/50/D	Свободен поток	Сиви	30
0178.08.56	2 x 0178.08.56	Sat- 100/D	Отворен канал	Сиви	30
0178.08.57	2 x 0178.08.57	Sat- 150/D	Отворен канал	Сиви	32
0178.08.58	2 x 0178.08.58	Sat- 200/D	Отворен канал	Сиви	32

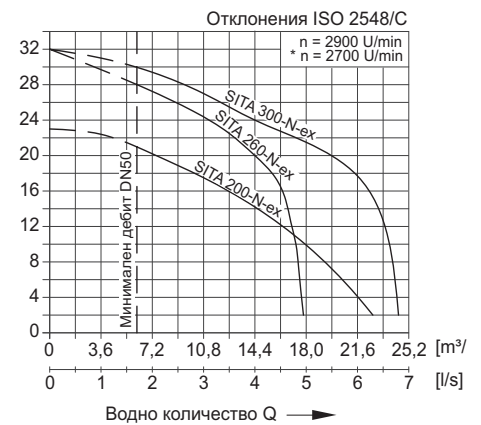
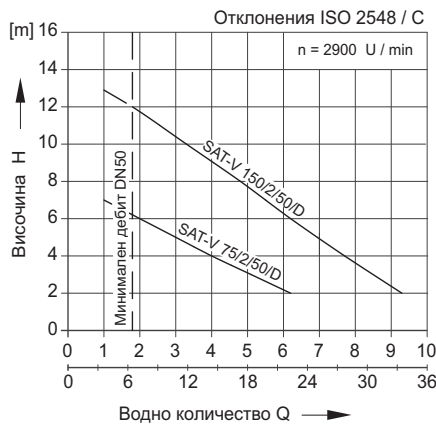
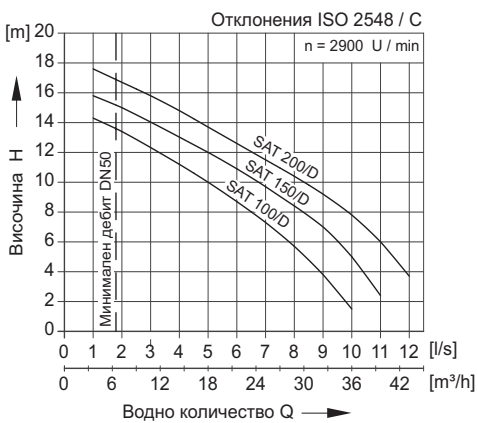
ACO Multi-Max-F mono/duo - A15



Показано:
помпена станция - duo
* не е включено



18



Арт.№	Тип	Височина [mm]	Използваем обем		Тегло [kg]
			от [l]	до [l]	
0178.08.70	Моно	1900	120	150	175
0178.08.71	Дуо	1900	120	150	200

ACO Multi-Max-F mono/duo - D400



За монтаж в зони с интензивно транспортно натоварване - клас на натоварване D400.



Помпена станция за вграждане в земята за сиви или черни води.

- Единична помпена станция от полиетилен (двойна помпена станция) за вграждане в земята
- Полиетиленова шахта със светъл диаметър: 900 mm
- С външна автоматика за монтаж на ACO потопяеми моторни помпи
- С нагнетателна тръба от неръждаема стомана и 1 (2) сферични крана R ½, тръбна връзка под налягане DN40/R2, външна тръбна връзка под налягане DN50
- Разстояние от горния край на шахтата до средата на нагнетателната тръба: 1050 mm, настройка на 9:00 часа
- Един вход DN 150, разстояние от долната част на шахтата до средата на входа: 775 mm, настройка на 3:00 часа (уплътнение в отделна опаковка)
- Една връзка DN 100 за кабел празна тръба/вентилация настройка на 6 часа и 12:00 часа монтажна височина: 1439 mm от долния ръб на шахтата до средата
- С помпи с ON-OFF алармена функция
- С отворена обратна клапа
- Свързване R ½ за бърза връзка (аксесоари)
- Капак
 - клас на натоварване: D400
 - светъл диаметър: 600 mm в съответствие с EN 124
 - без вентилация с включени 2 ключа за отваряне
- С плоча за разпределение на натоварването 1550/625 x 200 mm, стоманобетон
- С надстройка
 - височина: 1400 mm
 - регулируема по височина с включено уплътнение
- Линия за пневматичен контрол с дължина 10 m ACO потопяема моторна помпа(и) - клас на защита IP 68
- Нагнетателна тръбна връзка R2/1½
 - сферична спирателна клапа
 - тръба и водещ елемент от неръждаема стомана
 - свързване над водата
 - верига от неръждаема стомана с дължина 1.5 m
- Система ACO - официално одобрение Z-42.1-418

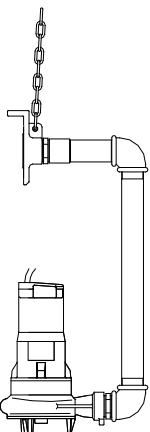
Предимства

- Обща дълбочина на монтаж до 3 m
- Пневматичен нивомер осигуряващ висока оперативна сигурност
- Водоплътност до горния ръб на съоръжението
- Не изисква бетониране при монтаж

Области на приложение

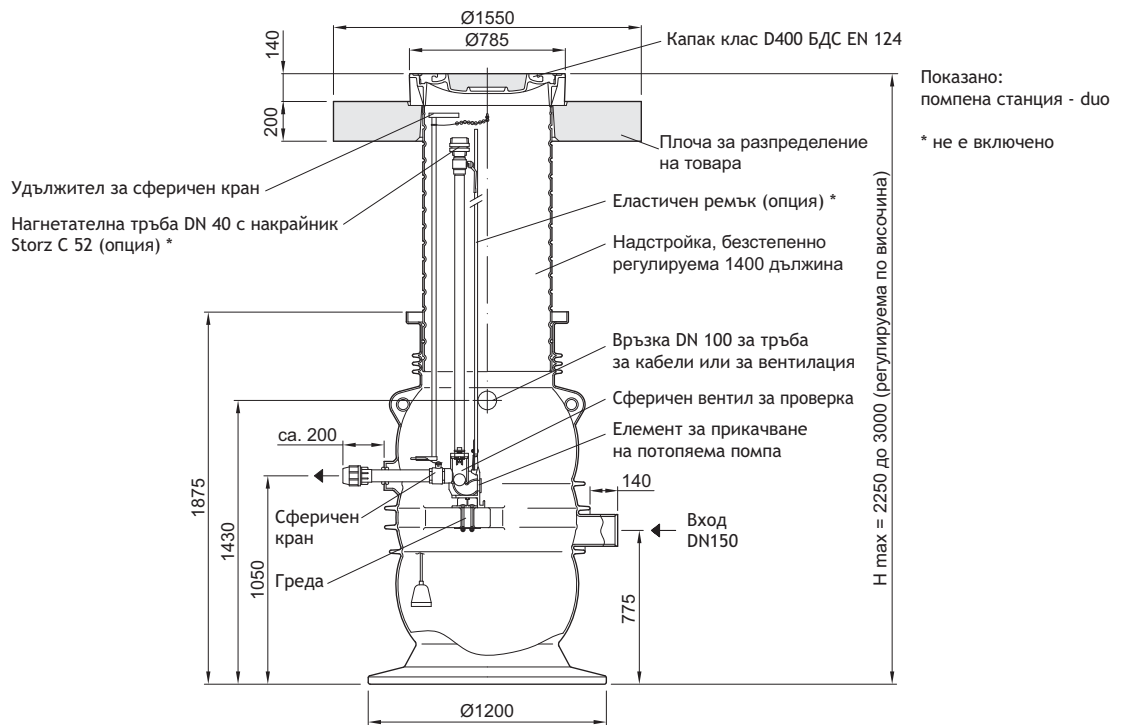
- Еднофамилни къщи
- Офис сгради
- Промислени сгради
- Дренаж под налягане

Потопяеми помпи за Multi-Max-F:

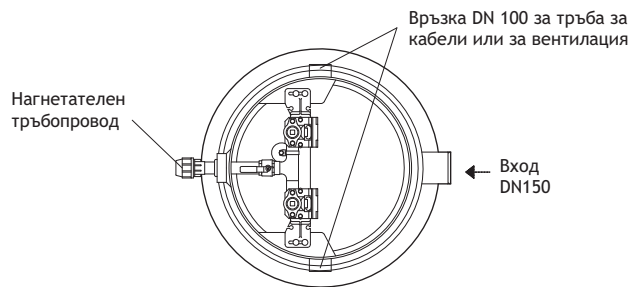


Артикулен номер		Помпа	Работен механизъм	Отпадни води	Тегло [kg]
Моно	Дуо				
0178.09.08	2 x 0178.09.08	Sita 200 N-ex	Режещ	Черни	38
0178.08.53	2 x 0178.08.53	Sita 260 N-ex	Режещ	Черни	45
0178.08.59	2 x 0178.08.59	Sita 300 N-ex	Режещ	Черни	60
0178.08.54	2 x 0178.08.54	Sat-V 75/2/50/D	Свободен поток	Сиви	22
0178.08.55	2 x 0178.08.55	Sat-V 150/2/50/D	Свободен поток	Сиви	30
0178.08.56	2 x 0178.08.56	Sat- 100/D	Отворен канал	Сиви	30
0178.08.57	2 x 0178.08.57	Sat- 150/D	Отворен канал	Сиви	32
0178.08.58	2 x 0178.08.58	Sat- 200/D	Отворен канал	Сиви	32

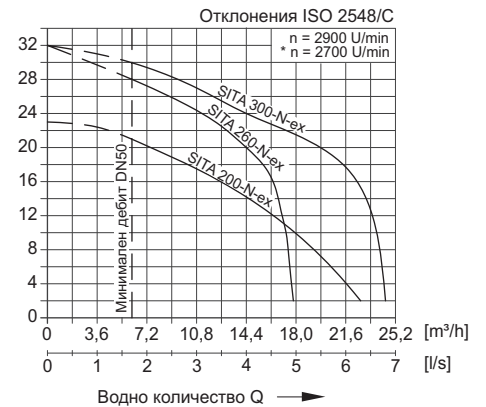
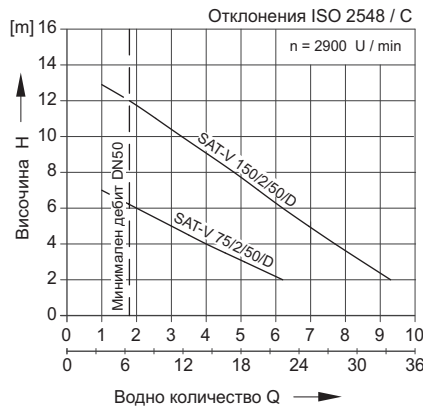
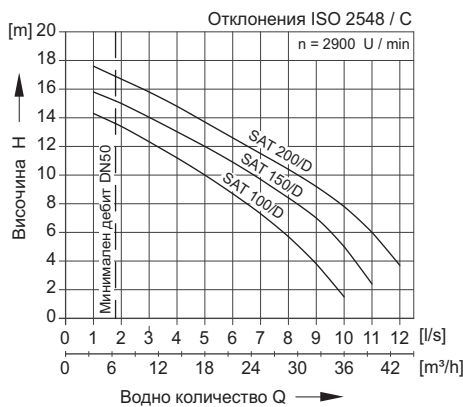
ACO Multi-Max-F mono/duo - D400



Показано:
помпена станция - duo
* не е включено

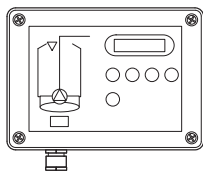


20

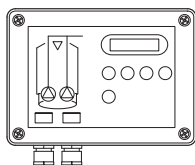


Арт.№	Описание	Височина [mm]	Използваем обем		Тегло [kg]
			от [l]	до [l]	
0178.09.00	Моно	3000	120	150	1060
0178.09.05	Моно	3000	120	150	1060
0178.09.01	Duo	3000	120	150	1060
0178.09.07	Duo	1900	120	150	200

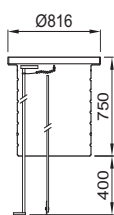
Акcesoари



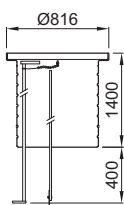
Арт. №	Наименование	Съвместим с	Описание
0178.05.54	Модул за управление моно	Muli-Max-F моно	Сензор за налягане с 10 m контролна линия Вход за кабел Защита IP 54 Размери: 180 x 130 x 85 mm (широчина x височина x дълбочина) Тегло 4,5 kg



Арт. №	Наименование	Съвместим с	Описание
0178.05.55	Модул за управление duo	Muli-Max-F моно	Сензор за налягане с 10 m контролна линия Вход за кабел Защита IP 54 Размери: 255 x 180 x 100 mm (широчина x височина x дълбочина) Тегло 4,5 kg

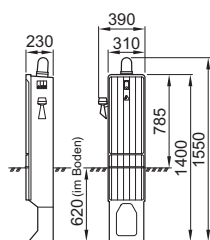


Арт. №	Наименование	Съвместим с	Описание
0178.08.35	Надстройка	Muli-Max-F клас на натоварване A 15/B 125	За увеличаване на монтажната дълбочина Обща височина: 2000 - 2,350 mm Вкл. работен ключ Тегло 22 kg

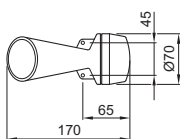


Арт. №	Наименование	Съвместим с	Описание
0178.08.36	Надстройка	Muli-Max-F клас на натоварване A 15/B 125	За увеличаване на монтажната дълбочина Обща височина: 2000 - 3000 mm Вкл. работен ключ Тегло 42 kg

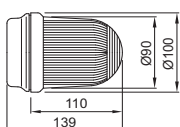
Арт. №	Наименование	Съвместим с	Описание
0178.08.80	Водещ ремък	Надстройка	Необходимо количество: 1 x за Muli-Max-F моно 2 x за Muli-Max-F duo Тегло 4 kg



Арт. №	Наименование	Съвместим с	Описание
0178.61.89	Влагозащитена кутия	Muli-Max-F	Размери 390 x 1550 x 230 mm (височина x широчина x дълбочина) Състоящо се: контакт: 230 V, 16 A CEE контакт: 400 V прекъсвач и предпазител: 30 mA Вкл. отопление на кутията Предупреждаваща /мигаща/ светлина и сирена Устройство за заключване Тегло: 16 кг



Арт. №	Наименование	Съвместим с	Описание
0178.61.94	Сирена	Алармено устройство със сух контакт за сигнал за повреда	230 V Височина 78 mm



Арт. №	Наименование	Съвместим с	Описание
0178.62.08	Мигаща светлина	Алармено устройство със сух контакт за сигнал за повреда	230 V

Оразмеряване на шахта за станция ACO Multi-Max-F



Избор на размер на нагнетателна линия (таблица 1)

DN	Сечение [dcm ²]	Литри за m тръба	Дебит		
			0.7 m/s	2.3 m/s (DIN)	2.5 m/s (ATV)
32	0.08	0.8	0.56 l	1.84 l	2.00 l
40	0.1256	1.3	0.91 l	2.99 l	3.25 l
50	0.19625	2	1.40 l	4.60 l	5.00 l
65	0.3316	3.3	2.31 l	7.59 l	8.25 l
80	0.5024	5	3.50 l	11.50 l	12.50 l
100	0.785	7.9	3.53 l	18.17 l	19.75 l
125	1.22	12.3	8.61 l	28.29 l	30.75 l
150	1.76	17.7	12.39 l	40.71 l	44.25 l
200	3.14	31.4	21.98 l	72.22 l	78.50 l
250	4.9	49.1	34.37 l	112.93 l	122.75 l
300	7.065	70.7	49.49 l	162.61 l	176.75 l
350	9.61	96.1	67.27 l	221.03 l	240.25 l
400	12.56	125.6	87.92 l	288.89 l	314.00 l
450	15.89	158.9	11.23 l	365.47 l	397.25 l

Избор на размер на шахтата (таблица 2)

Стандартни шахти	Използваем обем в литри приблизително	Подходяща за входно количество/производителност на помпата максимално в литри
ACO Multi-Max-P	120 - 150	2.50
ACO Powerlift-PSE(D)-B-1000	550 - 785	13.08
ACO Powerlift-PSE(D)-B-1500	1400 - 1600	26.67

- Например отводняване на офис сгради и търговски помещения с паркинг места
 - Черна вода с фекалии 6 l/s + дъждовна вода 10 l/s = количество 16 l/s
 - Съгласно таблица 2, подходяща е помпена станция с 1500mm CO
 - Съгласно таблица 1, достатъчна е нагнетателна линия DN 100 тъй като дебита трябва да е между 0.7 m/s и 2.5 m/s
- Ако дължината на нагнетателната линия е известна, трябва да бъде проверена необходимостта от по-голям използваем обем на нагнетателната линия. Ако приемем, че нагнетателната линия е с дължина от 80 m, се прилага следното:
- Капацитета на нагнетателната линия = 80 × (стойност от таблица 1 с DN 100 за m) 7.9 l = 632 l
 - Според таблица 2, използваемият капацитет на шахтата с 1500 mm CO е от 1400 до 1600 l
 - В този случай се спазва и изискването за по-голям обем от обема на нагнетателната линия.

Определяне на помпа за станция ACO Multi-Max-F



Таблицы и инструкции за изчисление

- (1) Определете геометричната височина в метри
 (2) Изчислете всички загуби на налягане в метри по изброените по-долу стъпки. Загуба на налягане на напорни тръби и колена, които са извън помпената станция са показани в следната таблица:

Дебит [l/sec]	Чиста вода- загуба на налягане [m]		Работна температура [m]	
	Версия А, В	Версия С	Версия А, В	Версия С
1	1.3	1.2	1.4	1.3
2	2	1.7	2.4	2.1
3	3.3	2.6	4	3.3
4	5	3.7	6.2	5
5	7.2	5.2	9	7

Таблица 1: загуба на налягане в помпената станция [m]

Дебит [l/sec]	Чиста вода - загуба на налягане [m]	Замърсена вода - загуба на налягане [m]
1	0.01	0.013
2	0.04	0.05
3	0.09	0.1
4	0.16	0.18
5	0.25	0.27

Таблица 2: загуба на налягане за 1 m тръба DN50 [m]

Дебит [l/sec]	Чиста и замърсена вода - загуба на налягане [m]
1	0.01
2	0.04
3	0.09
4	0.15
5	0.24

Таблица 3: загуба на налягане за 1 коляно DN50 [m]

Дебит [l/sec]	Чиста и замърсена вода - загуба на налягане [m]
1	0.01
2	0.03
3	0.06
4	0.1
5	0.16

Таблица 4: загуба на налягане за 1 клапа DN50 [m]

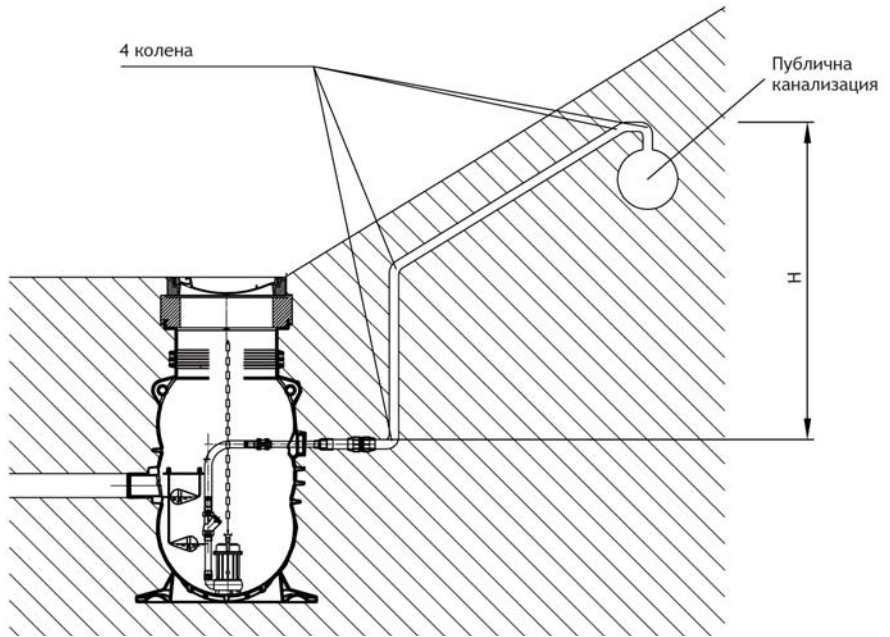
Избор на помпена станция ACO Multi-Max-F



Пример за изчисление на помпа

Бихме искали да проектираме нова помпена станция със следните параметри:

- Максимална геометрична височина между изходящата нагнетателна линия от помпена станция и входа в обществената канализация (виж снимката) $H=5\text{m}$
- Изчислен дебит от къща 2 l/s
- Замърсена вода
- Количеството на колена 4
- Дължина на напорния тръбопровод 30 m
- Версия на помпена станция А
- Нагнетателна тръба DN50



Можем да изчислим всички загуби на налягане:

$$H_1 = 5\text{m} \quad (\text{геометрична височина})$$

$$H_{2,1} = 2,4\text{m} \quad (\text{таблица 1})$$

$$H_{2,2} = 0,05 \times 30 = 1,5\text{m} \quad (\text{за тръби таблица 2})$$

$$H_{2,3} = 0,04 \times 4 = 0,16\text{m} \quad (\text{за колена таблица 3})$$

Конструктивна височина в метри за избора на подходящата помпа е:

$$H = H_1 + H_{2,1} + H_{2,2} + H_{2,3}$$

$$H = 5 + 2,4 + 1,5 + 0,16$$

$$H = 9,06 \text{ m}$$

Дебит [l/sec]	Чиста вода - загуба на налягане [m]		Замърсена вода загуба на налягане [m]	
	Версия А, В	Версия С	Версия А, В	Версия С
1	1.3	1.2	1.4	1.3
2	2	1.7	2.4	2.1
3	3.3	2.6	4	3.3
4	5	3.7	6.2	5
5	7.2	5.2	9	7

Таблица 1: загуба на налягане в помпената станция [m]

Дебит [l/sec]	Чиста вода - загуба на налягане [m]	Замърсена вода загуба на налягане [m]
1	0.01	0.013
2	0.04	0.05
3	0.09	0.1
4	0.16	0.18
5	0.25	0.27

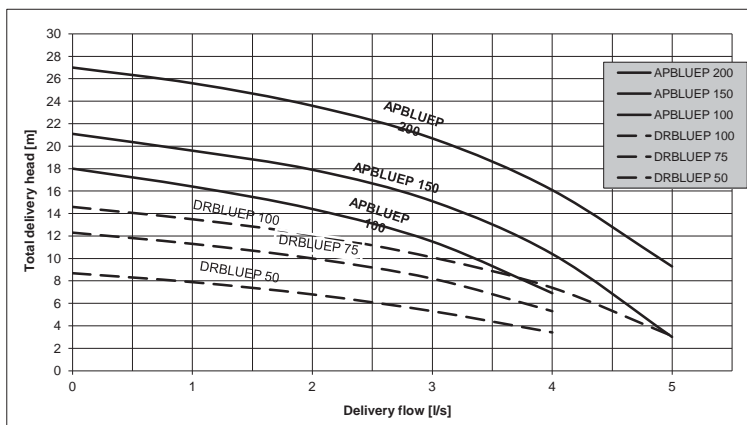
Таблица 2: загуба на налягане з 1 m тръба DN50 [m]

Дебит [l/sec]	Чиста и замърсена вода - загуба на налягане [m]
1	0.01
2	0.04
3	0.09
4	0.15
5	0.24

Таблица 3: загуба на налягане за 1 коляно DN50 [m]

За избора на помпа от таблицата имаме дебит 2 l/s и изчислена височина $H = 9,06 \text{ m}$. От това избираме следващата по-голяма помпа.

От тази графика, където са помпи за замърсена вода, можем да изберем помпата DGBLUE 100. Тази помпа има достатъчно мощност.





Стоманобетонени помпени станции

Избор на помпена станция

Препомпване на офисни и търговски сгради

Черна вода с фекалии 6 l/s + дъждовна вода 10 l/s = отпадно водно количество 16l/s

Съгласно таблица 2, подходяща е помпена станция с 1500 mm диаметър на шахтата.

Съгласно таблица 1, достатъчна е нагнетателна тръба DN100, тъй като водното количество трябва да е между 0,7 m/s и 2,5 m/s. Ако дължината на нагнетателната тръба е известна, може да се провери необходимостта от по-голяма. Ако приемем, че дължината на нагнетателната тръба е 80 m може да се приложи следното: капацитет на нагнетателната тръба = 80 x (стойност от таблица 1 с DN100 на m) 7,9 l = 632 l. Съгласно таблица 2, използваемия обем на шахта с диаметър 1500 mm е 1400 до 1600 l. В този случай, изискването за по-голям използваем обем от обема на нагнетателната тръба е също спазено.

Монтаж на шахтата на помпена станция

- Спазвайте безопасен монтаж и минимална дълбочина против замръзване.
- Спазвайте предписанията за статика и за предотвратяване на аварии, например клас на натоварване D.
- Като цяло, устройствата за изключване трябва да бъдат пригодни за обслужване и ремонт, както е посочено.
- Нагнетателната тръба трябва да бъде оразмерена в съответствие с параметрите описани в съответните стандарти, например водни количества и налягане.
- При избор на материал, съблюдавайте изискванията за корозия.
- На входа на шахтата, силните струи вода към помпата и нивомера трябва да се избягват.

Избор на размера на нагнетателната тръба (таблица 1)

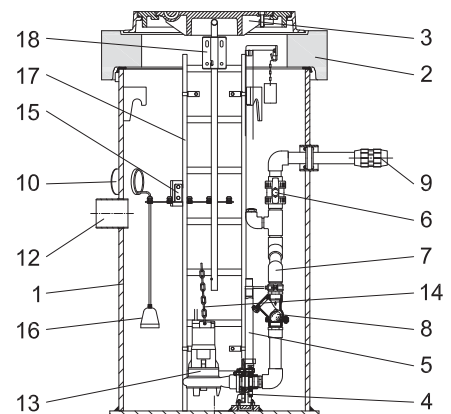
Стойности на външна нагнетателна тръба

DN	Сечение [dm ²]	Литри за m тръба	Водно количество		
			0.7 m/s	2.3 m/s (DIN)	2.5 m/s (ATV)
32	0.08	0.8	0.56 l	1.84 l	2.00 l
40	0.1256	1.3	0.91 l	2.99 l	3.25 l
50	0.19625	2	1.40 l	4.60 l	5.00 l
65	0.3316	3.3	2.31 l	7.59 l	8.25 l
80	0.5024	5	3.50 l	11.50 l	12.50 l
100	0.785	7.9	5.53 l	18.17 l	19.75 l
125	1.22	12.3	8.61 l	28.29 l	30.75 l
150	1.76	17.7	12.39 l	40.71 l	44.25 l
200	3.14	31.4	21.98 l	72.22 l	78.50 l
250	4.9	49.1	34.37 l	112.93 l	122.75 l
300	7.065	70.7	49.49 l	162.61 l	176.75 l
350	9.61	96.1	67.27 l	221.03 l	240.25 l
400	12.56	125.6	87.92 l	288.88 l	314.00 l
450	15.89	158.9	111.23 l	365.47 l	397.25 l

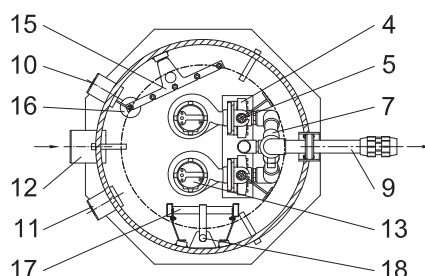
Избор на размер на шахта (таблица 2)

Стандартни шахти	Приблизителен полезен обем [l]	Подходяща за входящо водно количество/производителност на помпата [l]
Multi-Max-F	120-150	2.50
Powerlift-PSE(D)-W-1000	275-550	9.17
Powerlift-PSE(D)-B-1000	550-785	13.08
Powerlift-PSE(D)-B-1500	1400-1600	26.67

- По време на строителството, фундамент или заземителен електрод трябва да се монтира за изравняване на потенциала.
- Ако изхода на нагнетателната тръба е позициониран под водния отвор на помпата, трябва да бъде осигурена вентилация, например чрез вакуум прекъсвач (аксесоар) за комбинирана нагнетателна тръба, за да се избегне непредвидено изпразване на помпената шахта под входящия отвор на помпата.



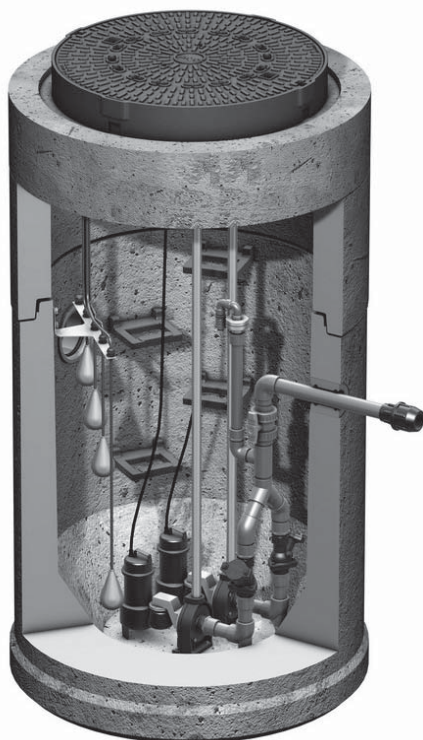
- Двойна помпена станция
- 1 Събирателна шахта
 - 2 Покриваща плоча
 - 3 Капак
 - 4 Свързваща стъпка
 - 5 Водеща тръба
 - 6 Шибър
 - 7 Нагнетателна тръба
 - 8 Сферичен спирателен вентил
 - 9 Изход на нагнетателната тръба
 - 10 Изход за кабели
 - 11 Изход за вентилация
 - 12 Вход
 - 13 Потопена моторна помпа
 - 14 Верига
 - 15 Фиксиране на нивомери
 - 16 Нивомер
 - 17 Стълба на шахтата
 - 18 Помощен елемент за достъп



ACO Powerlift PSE (D)-B-1000



За монтаж в зони с интензивно транспортно натоварване - клас на натоварване D400.



Помпена станция за вграждане в земята за сиви или черни води.

Видове помпи:

SAT 75/2/32D, 100/150/200/D

Сива вода (без фекалии), 20 mm размер на частиците във водата, механизъм тип открит канал

SAT-V 75/2/50/D, 150/2/50/D

Сива вода с по-големи твърди частици (без фекалии), 35-40 mm размер на частиците във водата, механизъм тип свободен поток

SITA 200, 300 N ex

Черни води (съдържащи фекалии), взривообезопасено АTEX, с режещ механизъм

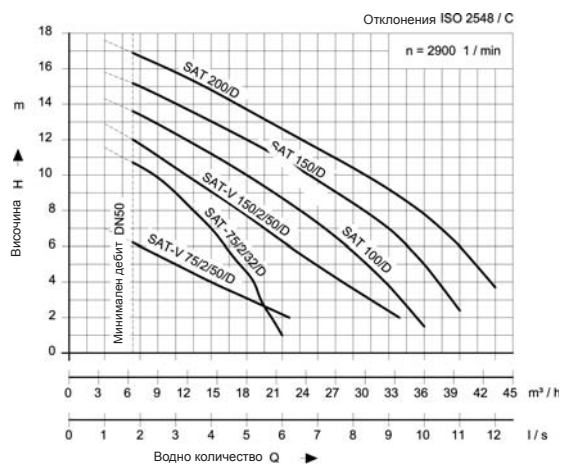
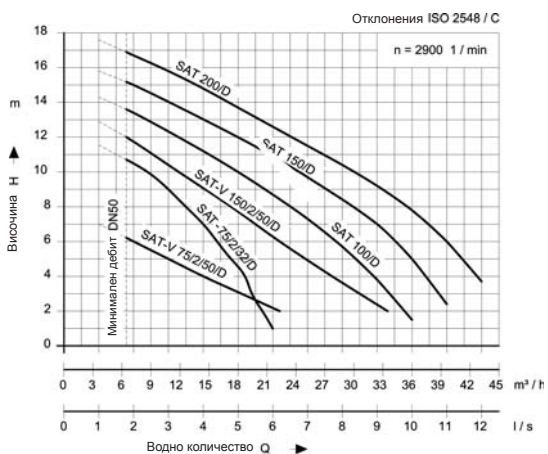
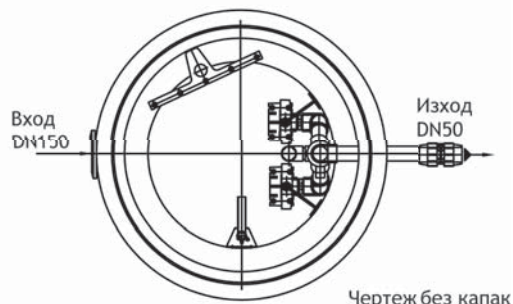
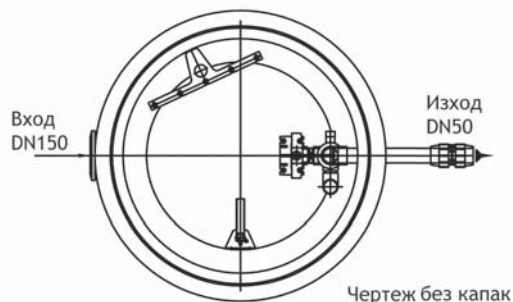
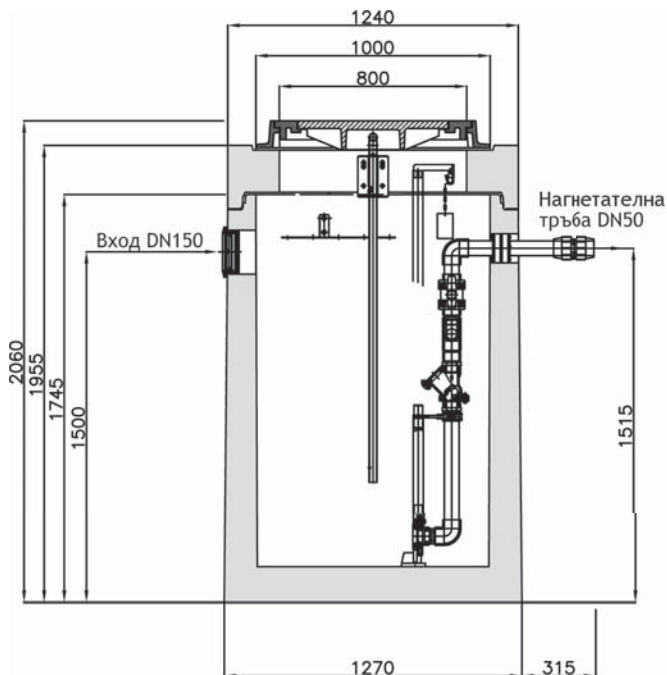
Приложение

За препомпване на сива вода и отпадъчни води от санитарни възли, които са разположени под нивото на уличната канализацията. Подходящ за използване дренаж под налягане. Препомпване на дъждовна вода от малки площи. Защита на вградени в земята сепаратори срещу обратен поток от уличната канализация.

- Събирателна шахта от високоякостен бетон с контролирано качество
- Максимална монтажна дълбочина SLW 60, 7 m
- Лесен достъп за обслужване
- Използване на различни нивомери, благодарение на универсалното закрепване
- Изключителна комбинация от материали за висока дълготрайност
- Тръбопровод DN 50 с удължаваща се тръбна връзка G 1 " от PVC-U до ~30 cm извън шахтата
- Съединителна система под нивото на водата, с къса пластмасова направляваща тръба
- Сферична клапа за проверка от чугун PVC-U шибър
- Универсално закрепване на нивомера от неръждаема стомана
- Събирателна шахта с берма (бетон с полусвод), с/без монтирани метални стъпала, покриваща плоча с помощ за достъп и закрепване на веригата

Арт.№	Тип	Нагнетателна тръба	Достъп: S = с метални стъпала L = стълба за шахта (аксесоар)	Работен обем	Тегло [kg]	Тегло на най-тежък компонент [kg]
419001	Моно	PVC-U	S	510-730	3050	500
419000		PVC-U	L	510-730	3040	500
419005	Duo	PVC-U	S	510-730	3080	500
419004		PVC-U	L	510-730	3070	500

ACO Powerlift PSE (D)-B-1000



	SAT-V			SAT			SITA	
Тип	75/2/50/D	150/2/50 D	75/2/32/D	100/D	150/D	200/D	200-N-ex	300-N-ex
Захранване / тип включване	400/V директно	400/V директно	400/V директно	400/V директно	400/V директно	400/V директно	400/V директно	400/V директно
Взривообезопасено	не	не	не	не	не	не	да	да
Отпадни води	сиви	сиви	сиви	сиви	сиви	сиви	черни	черни
Мощност [kW] (P1)	1.30	2.50	1.30	1.15	1.54	2.03	2.50	3.00
Мощност [kW] (P2)	0.55	1.10	0.55	0.89	1.14	1.50	1.70	2.20
Ток [A]	1.30	2.50	1.30	1.96	2.70	3.60	4.10	5.40
Размер на отпадъците [mm]	35	40	20	20	20	20	-	-
Работен механизъм	"Свободен поток"	"Свободен поток"	тип "канал"	тип "канал"	тип "канал"	тип "канал"	"Режещ механизъм"	"Режещ механизъм"
Тип кабел	H07RN-F 4G1	H07RN-F 4G1	H07RN-F 4G1	H07RN-F 4G1	H07RN-F 4G1	H07RN-F 4G1	NSSHOU-J4G1.5+2x0.75	NSSHOU-J4G1.5+2x0.75
Дължина на кабела [m]	10	10	10	10	10	10	10	10
Тегло [kg]	16	22	15	22	23	24	34	47
Арт.№	715978	715979	715977	715959	715960	715961	715996	715997

ACO Powerlift PSE (D)-B-1500



За монтаж в зони с интензивно транспортно натоварване - клас на натоварване D400.



Помпена станция за вграждане в земята за сиви или черни води.

Видове помпи

SAT-Q

Сива вода с големи твърди частици (без фекалии), 40-50 mm размер на частиците във водата, механизъм тип свободен поток

KL-AT- M (V) - ex

Черни води (съдържащи фекалии), взривообезопасено АТЕХ, V - механизъм тип свободен поток

M - механизъм тип открит канал

80-100 mm размер на частиците във водата

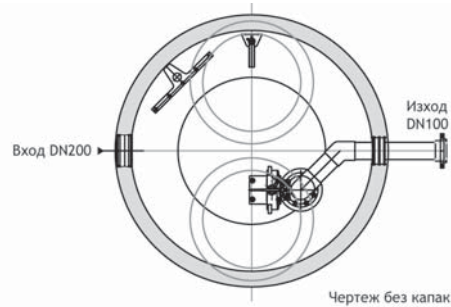
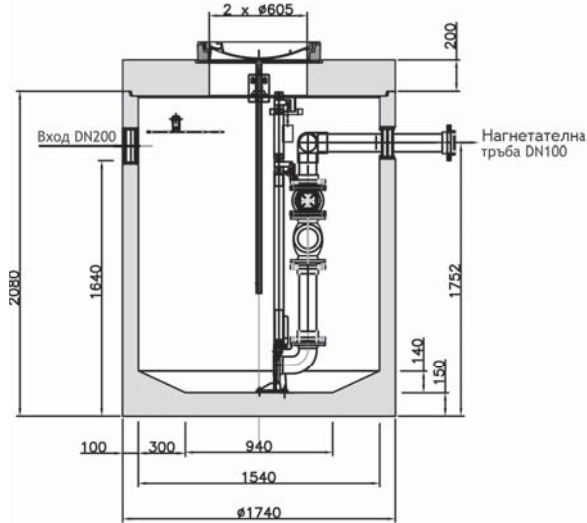
Приложение

За препомпване на сива вода и отпадъчни води от санитарни възли, които са разположени под нивото на уличната канализацията. Подходящ за използване с дренаж под налягане. Препомпване на дъждовна вода от малки площи. Защита на вградени в земята сепаратори срещу обратен поток от уличната канализация.

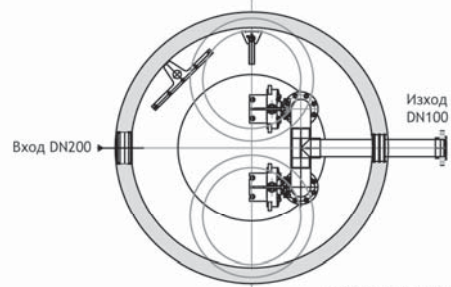
- Събирателна шахта от високоякостен бетон с контролирано качество
- Максимална монтажна дълбочина SLW 60, 7 m
- Лесен достъп за обслужване
- Използване на различни нивомери, благодарение на универсалното закрепване
- Изключителна комбинация от материали за висока дълготрайност
- PVC-U тръба DN 100 с удължаваща се тръбна връзка от ~30 cm извън шахтата
- Съединителна система под нивото на водата, с къса пластмасова направляваща тръба
- Сферична клапа за проверка от чугун
- Чугунен шибър
- Универсално закрепване на нивомера от неръждаема стомана
- Събирателна шахта с берма (бетон с полусвод), с/без монтирани метални стъпала, покриваща плоча с помощ за достъп и закрепване на веригата

Арт.№	Тип	Нагнетателна тръба	Достъп: S = с метални стъпала L = стълба за шахта (аксесоар)	Работен обем	Тегло [kg]	Тегло на най-тежък компонент [kg]
419023	Моно	PVC-U	S	1700-1900	6430	5300
419025		PVC-U	L	1700-1900	6410	5280
419020	Duo	PVC-U	S	1700-1900	6480	5350
419024		PVC-U	L	1700-1900	3460	5330

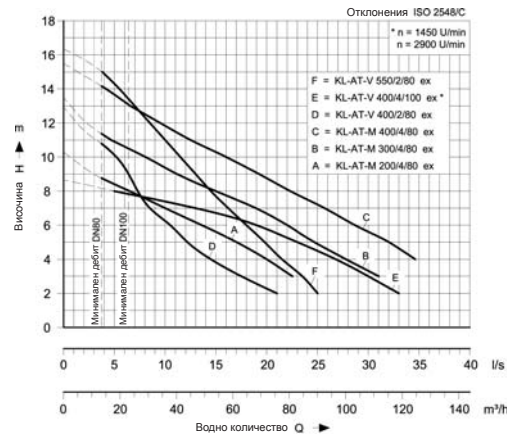
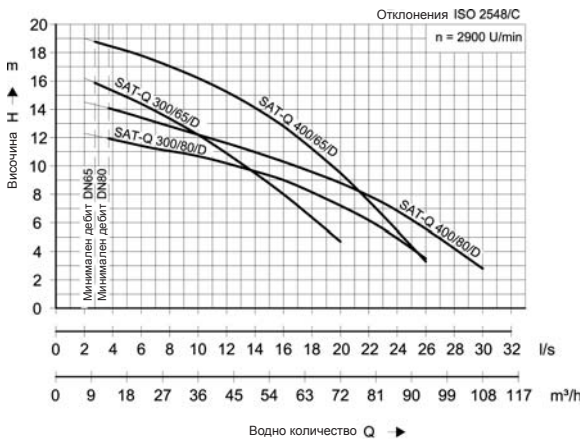
ACO Powerlift PSE (D)-B-1500



Чертеж без капак



Чертеж без капак



Тип	SAT-Q				KL-AT-M			KL-AT-V		
	300/65D	300/80D	400/65D	400/80D	200/4/80 ex	300/4/80 ex	400/4/80 ex	400/2/80 ex	400/4/100 ex	550/2/80 ex
Захранване /тип включване	400/V директно	400/V директно	400/V звезда триъгълник	400/V звезда триъгълник	400/V директно	400/V директно	400/V директно	400/V директно	400/V директно	400/V директно
Взриво-обезопасено	не	не	не	не	да	да	да	да	да	да
Отпадни води	сиви	сиви	сиви	сиви	черни	черни	черни	черни	черни	черни
Мощност [kW] (P1)	2.8	2.8	4.0	4.0	2.0	2.9	3.8	4.0	3.8	5.2
Мощност [kW] (P2)	2.2	2.2	3.0	3.0	1.5	2.2	3.0	3.0	3.0	4.1
Ток [A]	5.1	5.1	6.7	6.7	4.1	5.8	7.3	6.7	7.3	8.7
Размер на отпадъците [mm]	40	40	50	50	80	80	80	80	100	80
Работен механизъм	тип „отворен двоен канал“	тип „отворен двоен канал“	тип „отворен двоен канал“	тип „отворен двоен канал“	тип „канал“	тип „канал“	тип „канал“	тип „свободен поток“	тип „свободен поток“	тип „свободен поток“
Тип кабел	H07RN-F 4G1.5 + 3x1	H07RN-F 4G1.5 + 3x1	H07RN-F 4G1.5 + 3x1	H07RN-F 4G1.5 + 3x1	NSSHOU-J 4G1.5+ 2x0.75	NSSHOU-J 4G1.5+ 2x0.75	NSSHOU-J 4G1.5+ 2x0.75	NSSHOU-J 4G1.5+ 2x0.75	NSSHOU-J 4G1.5+ 2x0.75	NSSHOU-J 4G1.5+ 2x0.75
Дължина на кабела [m]	10	10	10	10	10	10	10	10	10	10
Тегло [kg]	60	60	76	76	68	88	91	77	87	81
Арт.№	0175.23.58	0175.24.40	0175.24.64	0175.24.65	0175.22.34	0175.23.95	0175.24.66	0175.22.35	0175.22.17	0175.24.67



Арт. №	Модел	Описание
711889	ACO Multi-control Mono	<p>Трифазен ток 400V, 50/60 Hz Помпа (директен старт) P2 До 4kW, консумация на ток 0.3-12 A</p> <p>Характеристики: LCD дисплей показване ниво на запълване показване на напрежение на мотора функция ръчен-автоматичен режим бутон за потвърждение принудително включване на мотора мониторинг на температурата Забавяне на включването в случай на главна грешка Вътрешна звукова аларма, аларма за наводнения, неизправност на помпа, група аларма, безстепенен брояч за работни часове ATEX режим Контрол на посоката на въртене и загуба на фаза таймер за време вход за поплавъци аналогови изходи 0-10 V и 4-20 mA памет за грешки мониторинг на ръчен режим max. 2 минути</p> <p>Размери: 290 x 180 x 105 mm (широчина x височина x дълбочина)</p>



Арт. №	Модел	Описание
711890	Multi-control Duo	<p>За управление на 2 помпи Трифазен ток 400V, 50/60 Hz Помпа (директен старт) До 4kW, консумация на ток 0.3-12 A</p> <p>Характеристики: LCD дисплей показване ниво на запълване показване на напрежение на мотора функция ръчен-автоматичен режим бутон за потвърждение принудително включване на мотора мониторинг на температурата Забавяне на включването в случай на главна грешка Вътрешна звукова аларма, аларма за наводнения, неизправност на помпа, група аларма, безстепенен брояч за работни часове ATEX режим Контрол на посоката на въртене и загуба на фаза таймер за време вход за поплавъци аналогови изходи 0-10 V и 4-20 mA памет за грешки мониторинг на ръчен режим max. 2 минути</p> <p>Допълнителни характеристики: Смяна на помпите</p> <p>Размери: 320 x 300 x 120 mm (широчина x височина x дълбочина)</p>

ACO Academy

ACO Academy Sofia

Заедно за инфраструктура от ново поколение

Синтезирани експертни знания за специалистите в строителството ACO Academy е новаторски концепт, предлагащ знания за професионални системни решения за външно, вътрешно и инфраструктурно отводняване, както и за сепариране, пречистване и инфилтрация на отпадни води. Годишната програма на ACO Academy включва програма от презентации и събития за участниците в строителния процес.

За връзка с координатор ACO Academy:
тел: 02 445 67 01; academy@aco.bg

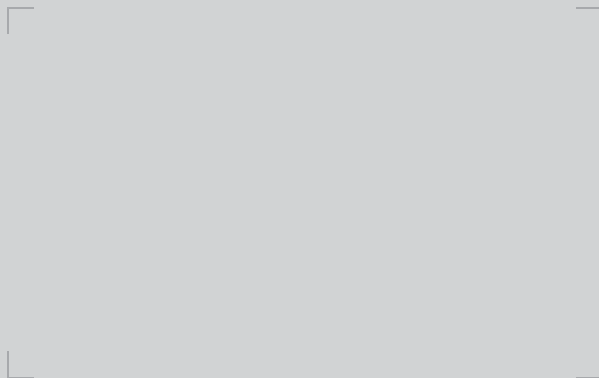




ACO Продуктова програма

- Външно отводняване
- Отводняване на сгради
- Капази за ревизионни шахти
- Улични оттоци
- Сепариране на отпадни води
- Пречиствателни станции
- Инфилтрационни системи
- Системи за дома, двора и градината

Продуктите на ACO ще намерите в:



ACO Building Elements Ltd.

София 1582
бул. Цариградско шосе 319
тел: 0700 20 900
факс: 02/ 445 67 00

www.aco.bg

The ACO Group. We protect, design and drain.