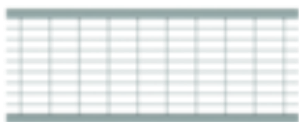
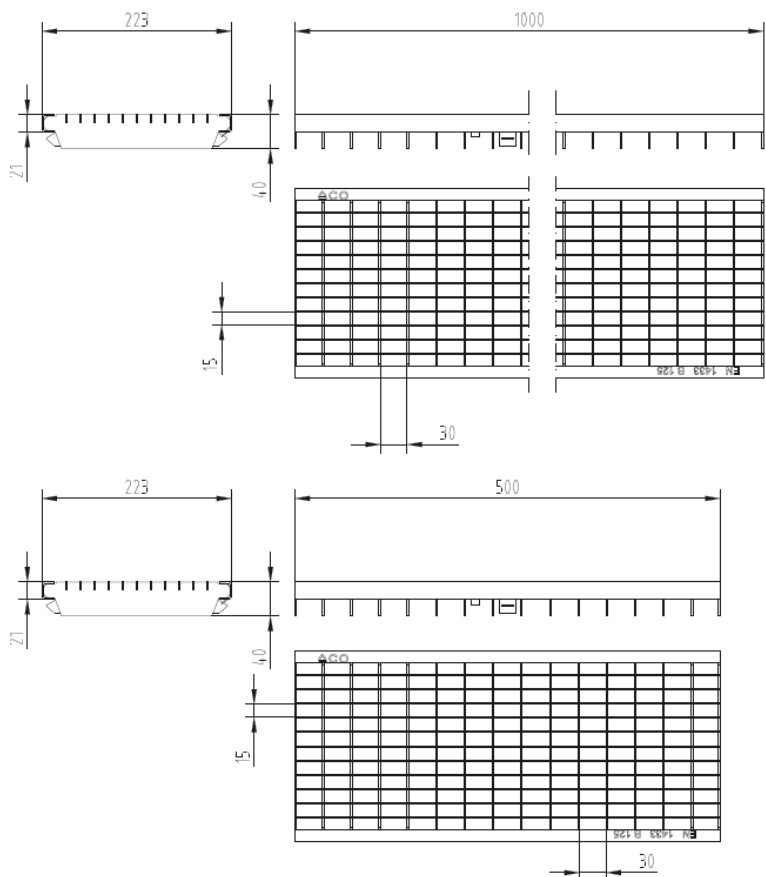


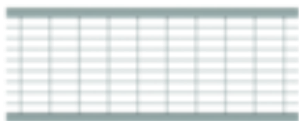
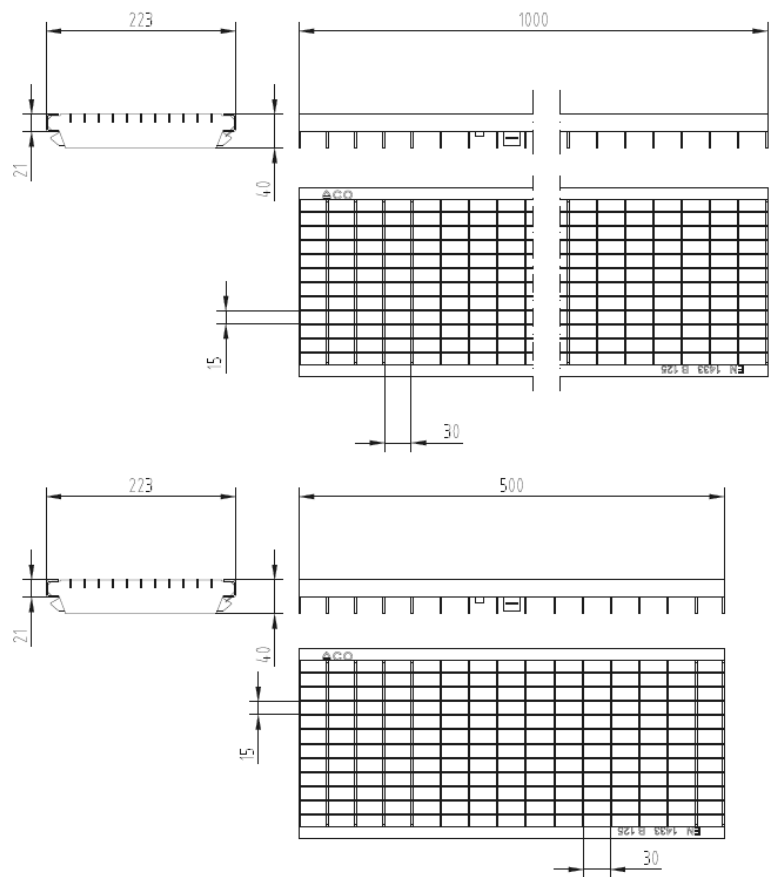
ACO Drainlock Решетка с правоъгълни отвори 30 x 10 mm от поцинкована или неръждаема стомана, клас B125 с номинална широчина 200 mm.



Текст за спецификации

ACO Drainlock с правоъгълни отвори
от поцинкована или неръждаема стомана
съвместима с отводнителни улеи ACO MultiDrain
V200 и ACO XtraDrain X200
с V образно сечение на улея
с безболтово заключване Drainlock
за фиксиране на решетката в улея
за класове на натоварване B125
съгласно БДС EN 1433
номинална широчина: 200 mm
строителна широчина: 223 mm
дължина: 1000 / 500 mm
размер на отворите: 30 x 10 mm
площ на водоприемни отвори: 1 199 cm²/m
тегло: 5,2 / 2,6 kg

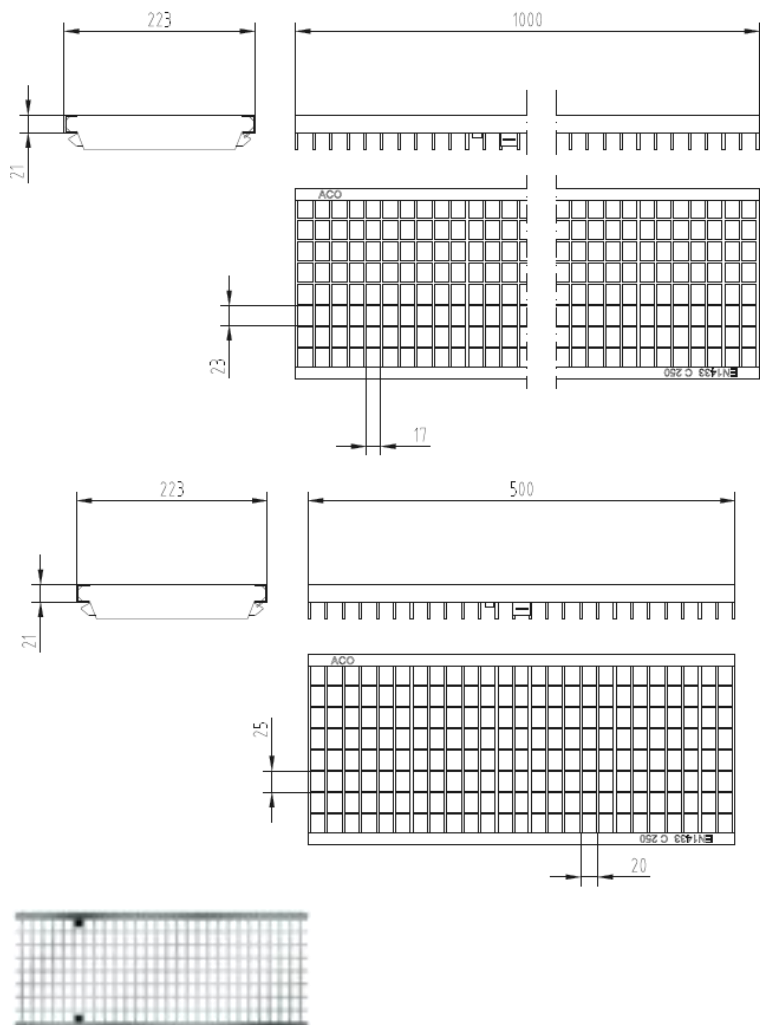
ACO Drainlock Решетка с правоъгълни отвори 30 x 15 mm от поцинкована или неръждаема стомана, клас B125 с номинална широчина 200 mm.



Текст за спецификации

ACO Drainlock с правоъгълни отвори
от поцинкована или неръждаема стомана
съвместима с отводнителни улеи ACO MultiDrain
V200 и ACO XtraDrain X200
с V образно сечение на улея
с безболтово заключване Drainlock
за фиксиране на решетката в улея
за класове на натоварване B125
съгласно БДС EN 1433
номинална широчина: 200 mm
строителна широчина: 223 mm
дължина: 1000 / 500 mm
размер на отворите: 30 x 15 mm
площ на водоприемни отвори: 1 690 cm²/m
тегло: 6,3 / 3,3 kg; 7,0 / 3,5 kg

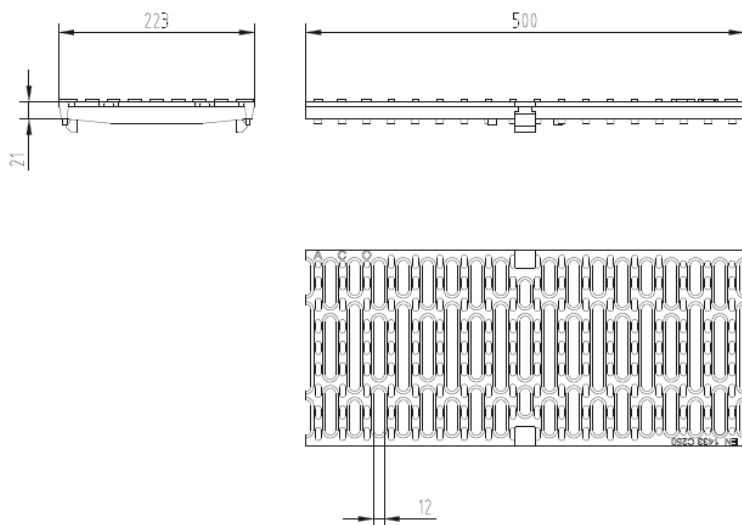
ACO Drainlock Решетка с правоъгълни отвори 17 x 23 mm от поцинкована стомана клас C250 с номинална ширина 200 mm.



Текст за спецификации

ACO Drainlock Решетка с правоъгълни отвори от поцинкована или неръждаема стомана съвместима с отводнителни улеи ACO MultiDrain V200 и ACO XtraDrain X200 с V образно сечение на улея с безболтово заключване Drainlock за фиксиране на решетката в улея за класове на натоварване до C250 съгласно БДС EN 1433
 номинална ширина: 200 mm
 строителна ширина: 223 mm
 дължина: 500 mm
 размер на отворите: 17 x 23 mm
 площ на водоприемни отвори: 1 541 cm²/m
 тегло: 12,0 / 6,0 kg

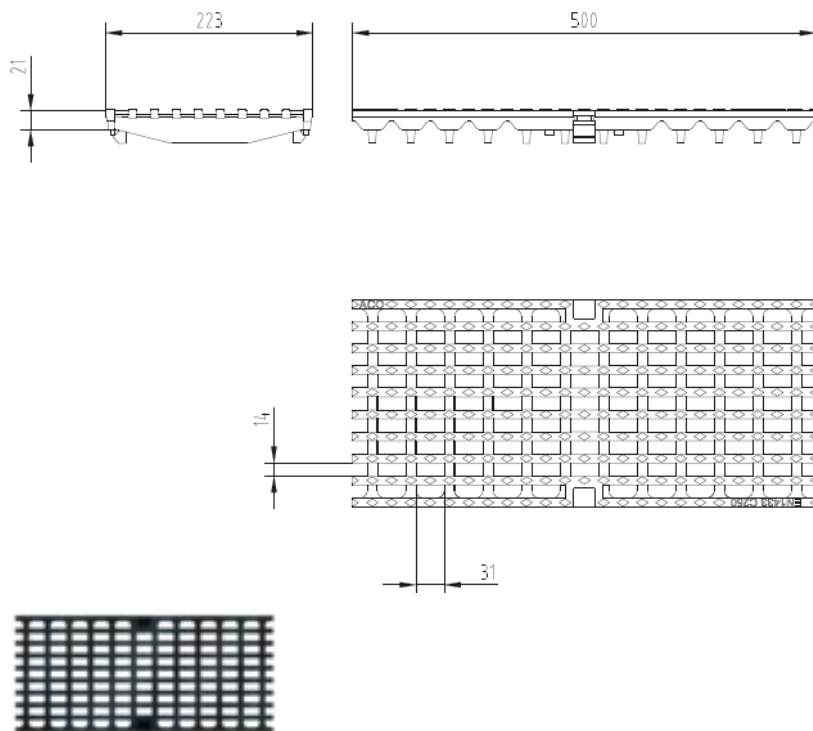
ACO Drainlock Решетка с напречни отвори от чугун клас C250 с номинална ширина 200 mm.



Текст за спецификации

ACO Drainlock Решетка с напречни отвори от сферографитен чугун EN-GJS съвместима с отводнителни улеи ACO MultiDrain V200 и ACO XtraDrain X200 с V образно сечение на улея с безболтово заключване Drainlock за фиксиране на решетката в улея за класове на натоварване до C250 съгласно БДС EN 1433
 номинална ширина: 200 mm
 строителна ширина: 223 mm
 дължина: 500 mm
 размер на отворите: 12 mm
 площ на водоприемни отвори: 740 cm²/m
 тегло: 8,6 kg

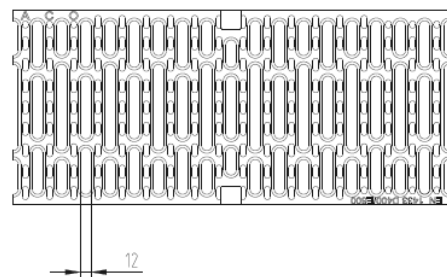
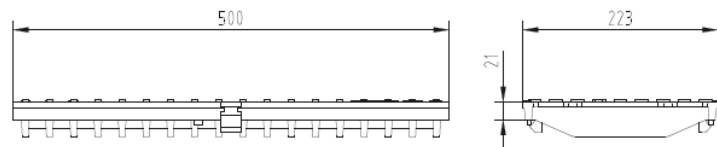
ACO Drainlock Решетка с надлъжни отвори от чугун клас C250 с номинална широчина 200 mm.



Текст за спецификации

ACO Drainlock Решетка с надлъжни отвори от сферографитен чугун EN-GJS съвместима с отводнителни улеи ACO MultiDrain V200 и ACO XtraDrain X200 с V образно сечение на улея с безболтово заключване Drainlock за фиксиране на решетката в улея за класове на натоварване до C250 съгласно БДС EN 1433
 номинална широчина: 200 mm
 строителна широчина: 223 mm
 дължина: 500 mm
 размер на отворите: 17 x 23 mm
 площ на водоприемни отвори: 905 cm²/m
 тегло: 7,5 kg

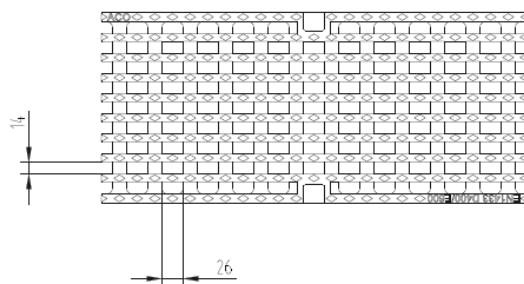
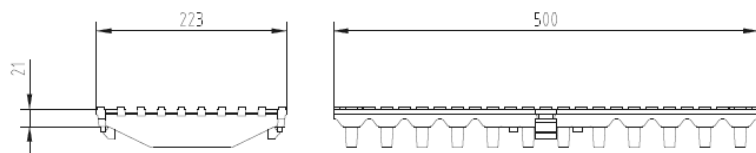
ACO Drainlock Решетка с напречни отвори от чугун клас D400 с номинална широчина 200 mm.



Текст за спецификации

ACO Drainlock Решетка с напречни отвори от сферографитен чугун EN-GJS
 съвместима с отводнителни улеи
 ACO MultiDrain V200 и ACO XtraDrain X200
 с V образно сечение на улея
 с безболтово заключване Drainlock за
 фиксиране на решетката в улея
 за класове на натоварване до D400
 съгласно БДС EN 1433
 номинална широчина: 200 mm
 строителна широчина: 223 mm
 дължина: 500 mm
 размер на отворите: 12 mm
 площ на водоприемни отвори: 740 cm²/m
 тегло: 9,8 kg

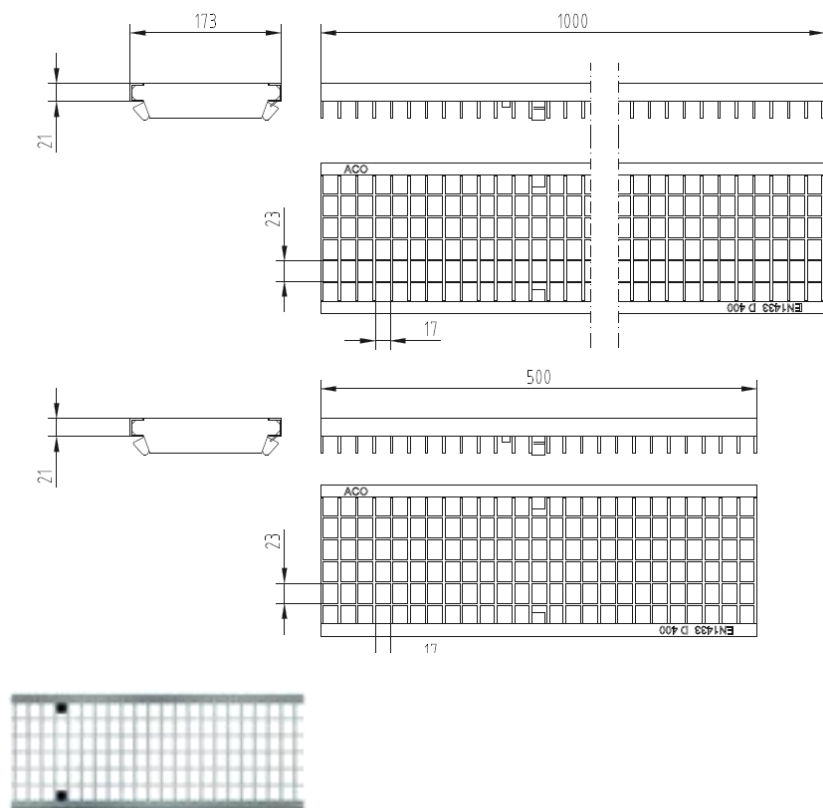
ACO Drainlock Решетка с надлъжни отвори от чугун клас D400 с номинална широчина 200 mm.



Текст за спецификации

ACO Drainlock Решетка с надлъжни отвори от сферографитен чугун EN-GJS съвместима с отводнителни улеи ACO MultiDrain V200 и ACO XtraDrain X200 с V образно сечение на улея с безболтово заключване Drainlock за фиксиране на решетката в улея за класове на натоварване до D400 съгласно БДС EN 1433
 номинална широчина: 200 mm
 строителна широчина: 223 mm
 дължина: 500 mm
 размер на отворите: 26 x 14 mm
 площ на водоприемни отвори: 756 cm²/m
 тегло: 11,7 kg

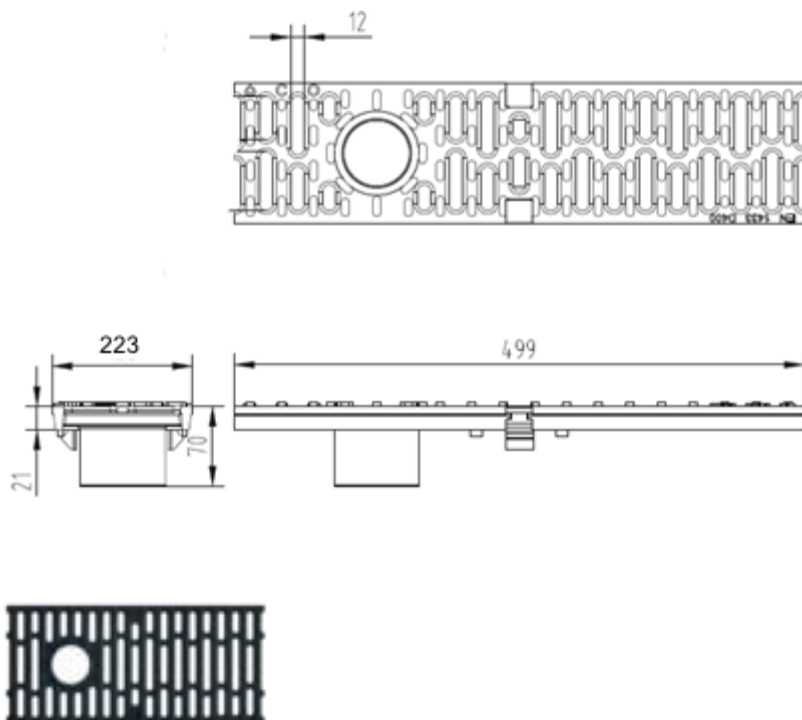
ACO Drainlock Решетка с правоъгълни отвори 16 x 22 mm от поцинкована или неръждаема стомана клас D400 с номинална ширина 200 mm.



Текст за спецификации

ACO Drainlock Microgrip Решетка с правоъгълни отвори от поцинкована или неръждаема стомана съвместима с отводнителни улеи ACO MultiDrain V200 и ACO XtraDrain X200 с V образно сечение на улея с безболтово заключване Drainlock за фиксиране на решетката в улея за класове на натоварване до D400 съгласно БДС EN 1433
 номинална ширина: 150 mm
 строителна ширина: 173 mm
 дължина: 500 mm
 размер на отворите: 16 x 22 mm
 площ на водоприемни отвори: 1 391 cm²/m
 тегло: 16,0 / 7,9 kg

ACO Drainlock Верижна решетка за Lightpoint вградено осветление с отвори от чугун клас D400 с номинална широчина 200 mm.



Текст за спецификации

ACO Drainlock Верижна решетка за Lightpoint с отвори и LED точкови светлини в бяло или синьо от сферографитен чугун EN-GJS с възможност за допълнително покритие KTL съвместима с отводнителни улеи

ACO MultiDrain V200 и ACO XtraDrain X200 с V образно сечение на улея с безболтово заключване Drainlock за фиксиране на решетката в улея за класове на натоварване до D400 съгласно БДС EN 1433

номинална широчина: 100 mm

строителна широчина: 123 mm

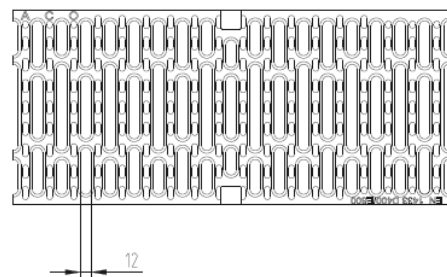
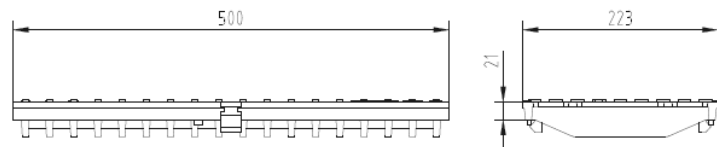
дължина: 500 mm

размер на отворите: 12 mm

площ на водоприемни отвори: 715 cm²/m

тегло: 9,6 kg

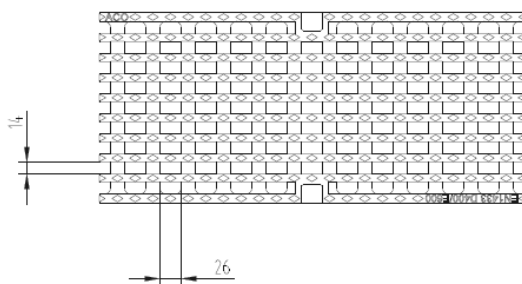
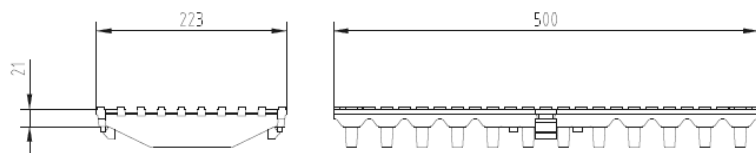
ACO Drainlock Решетка с напречни отвори от чугун клас E600 с номинална широчина 200 mm.



Текст за спецификации

ACO Drainlock Решетка с напречни отвори от сферографитен чугун EN-GJS съвместима с отводнителни улеи ACO MultiDrain V200 с V образно сечение на улея с безболтово заключване Drainlock за фиксиране на решетката в улея за класове на натоварване до E600 съгласно БДС EN 1433
 номинална широчина: 200 mm
 строителна широчина: 223 mm
 дължина: 500 mm
 размер на отворите: 12 mm
 площ на водоприемни отвори: 740 cm²/m
 тегло: 11,9 kg

ACO Drainlock Решетка с надлъжни отвори от чугун клас E600 с номинална широчина 200 mm.



Текст за спецификации

ACO Drainlock Решетка с надлъжни отвори от сферографитен чугун EN-GJS

съвместима с отводнителни улеи

ACO MultiDrain V200

с V образно сечение на улея

с безболтово заключване Drainlock за

фиксиране на решетката в улея

за класове на натоварване до E600

съгласно БДС EN 1433

номинална широчина: 200 mm

строителна широчина: 223 mm

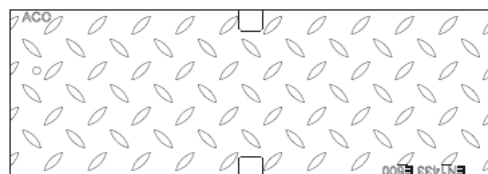
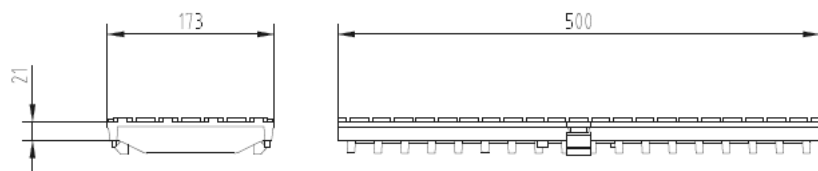
дължина: 500 mm

размер на отворите: 26 x 14 mm

площ на водоприемни отвори: 756 cm²/m

тегло: 11,7 kg

ACO Drainlock Капак от чугун клас E600 с номинална ширина 200 mm.



Текст за спецификации

ACO Drainlock Капак от сферографитен чугун EN-

GJS съвместима с отводнителни улеи

ACO MultiDrain V200

с V образно сечение на улея

с безболтово заключване Drainlock за

фиксиране на решетката в улея

за класове на натоварване до E600

съгласно БДС EN 1433

номинална ширина: 200 mm

строителна ширина: 223 mm

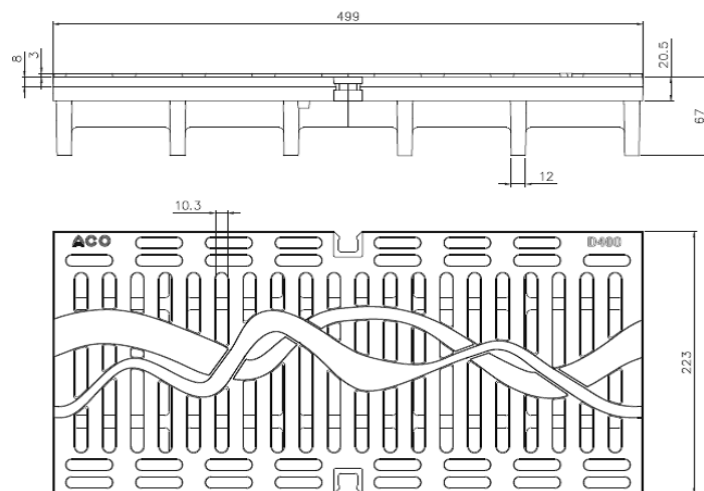
дължина: 500 mm

размер на отворите: -

площ на водоприемни отвори: -

тегло: 12,6 kg

ACO Drainlock Flensburger Welle дизайнерска решетка от чугун с номинална широчина 200 mm.



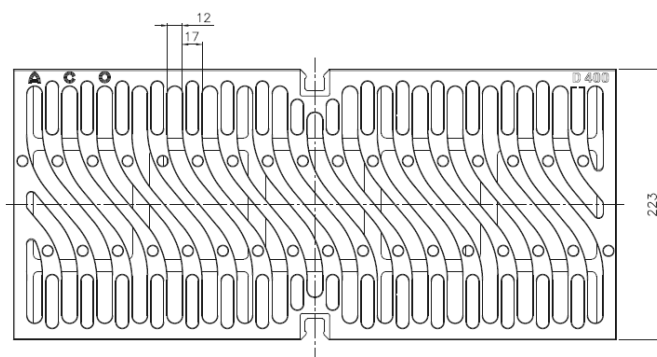
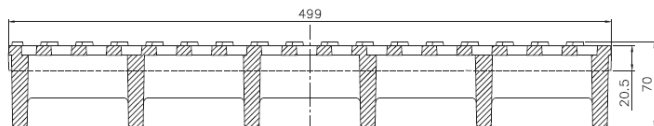
Текст за спецификации

ACO Drainlock дизайнерска решетка Flensburger Welle от сферографитен чугун EN-GJS с възможност за допълнително покритие KTL съвместима с отводнителни улеи ACO MultiDrain V200 и ACO XtraDrain X200 с V образно сечение на улея с безболтово заключване Drainlock за фиксиране на решетката в улея за класове на натоварване до D400 съгласно БДС EN 1433

номинална широчина: 200 mm
 строителна широчина: 223 mm
 дължина: 500 mm
 размер на отворите: 10,3 mm
 площ на водоприемни отвори:
 тегло: 13,0 kg

Възможности за индивидуален дизайн и секретно болтово заключване.

ACO Drainlock Flag дизайнерска решетка от чугун с номинална широчина 200 mm.

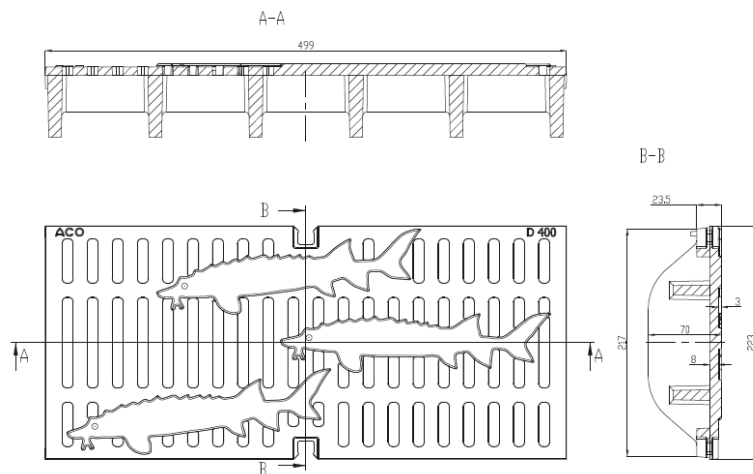


Текст за спецификации

ACO Drainlock дизайнерска решетка Flag от сферографитен чугун EN-GJS с възможност за допълнително покритие KTL
съвместима с отводнителни улеи ACO MultiDrain V200 и ACO XtraDrain X200 с V образно сечение на улея с безболтово заключване Drainlock за фиксиране на решетката в улея за класове на натоварване до D400 съгласно БДС EN 1433
номинална широчина: 200 mm
строителна широчина: 223 mm
дължина: 500 mm
размер на отворите: 12 mm
площ на водоприемни отвори:
тегло: 12,0 kg

Възможности за индивидуален дизайн и секретно болтово заключване.

ACO Drainlock Itzehoe- Stör дизайнерска решетка от чугун с номинална широчина 200 mm.

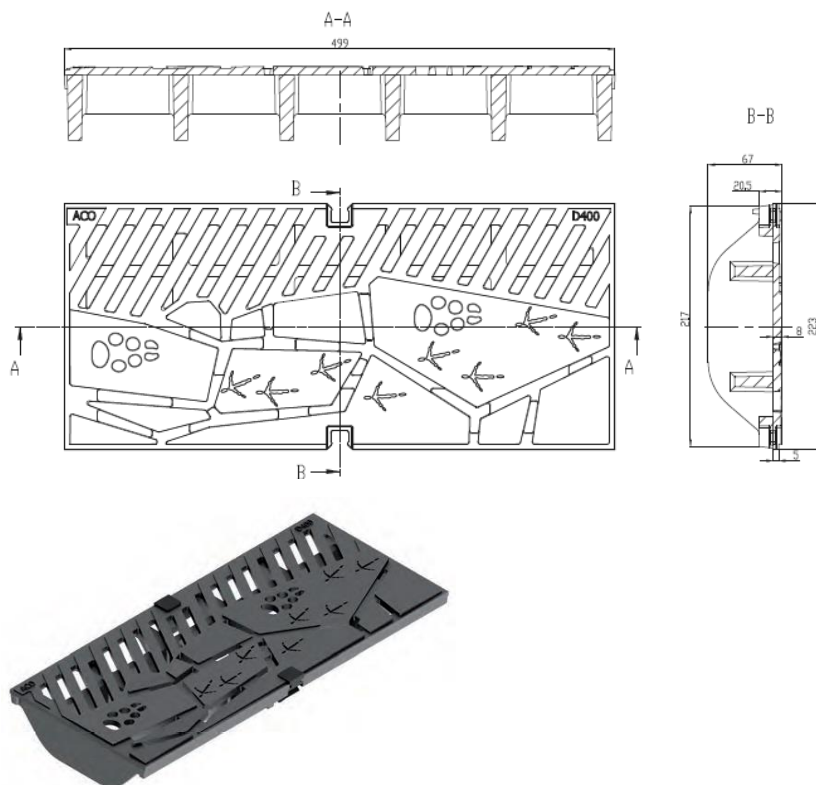


ACO Drainlock Renne 1 дизайнерска решетка от чугун с номинална широчина 200 mm.

Текст за спецификации

ACO Drainlock дизайнерска решетка Itzehoe- Stör от сферографитен чугун EN-GJS с възможност за допълнително покритие KTL съвместима с отводнителни улеи ACO MultiDrain V200 и ACO XtraDrain X200 с V образно сечение на улея с безболтово заключване Drainlock за фиксиране на решетката в улея за класове на натоварване до D400 съгласно БДС EN 1433
 номинална широчина: 200 mm
 строителна широчина: 223 mm
 дължина: 500 mm
 размер на отворите: 10,4 mm
 площ на водоприемни отвори:
 тегло: 13,3 kg

Възможности за индивидуален дизайн и секретно болтово заключване.

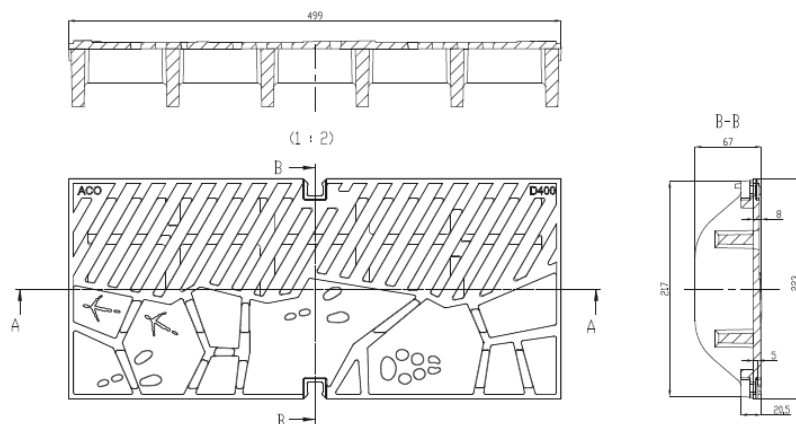


Текст за спецификации

ACO Drainlock дизайнерска решетка Renne 1 от сферографитен чугун EN-GJS с възможност за допълнително покритие KTL
 съвместима с отводнителни улеи
 ACO MultiDrain V200 и ACO XtraDrain X200
 с V образно сечение на улея
 с безболтово заключване Drainlock за фиксиране на решетката в улея
 за класове на натоварване до D400
 съгласно БДС EN 1433
 номинална широчина: 200 mm
 строителна широчина: 223 mm
 дължина: 500 mm
 размер на отворите: 9 mm
 площ на водоприемни отвори:
 тегло: 12,25 kg

Възможности за индивидуален дизайн и секретно болтово заключване.

ACO Drainlock Renne 2 дизайнерска решетка от чугун с номинална ширина 200 mm.

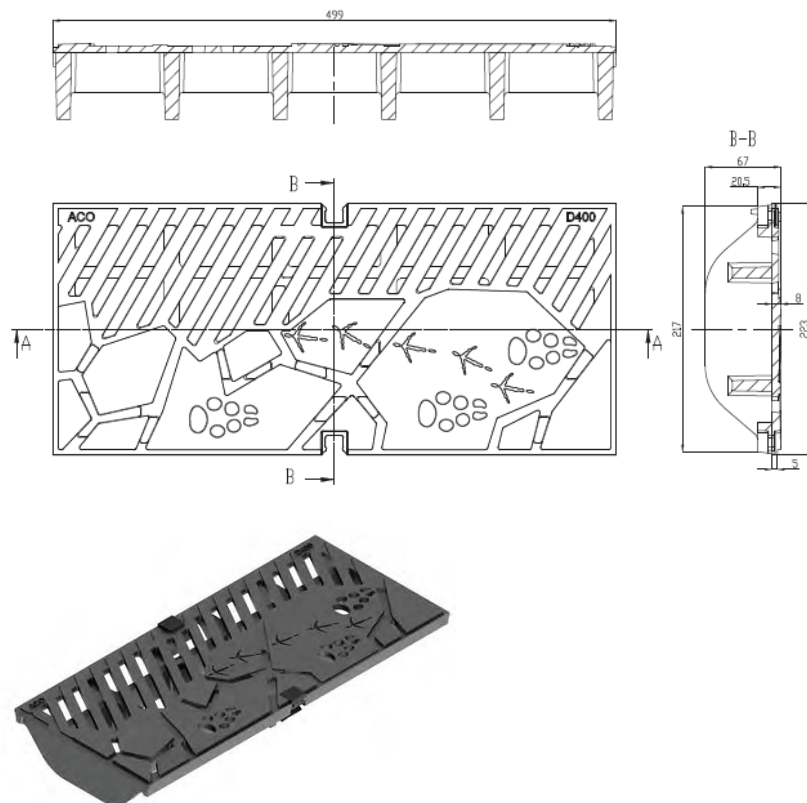


Текст за спецификации

ACO Drainlock дизайнерска решетка Renne 2 от сферографитен чугун EN-GJS с възможност за допълнително покритие KTL
 съвместима с отводнителни улеи
 ACO MultiDrain V200 и ACO XtraDrain X200
 с V образно сечение на улея
 с безболтово заключване Drainlock за фиксиране на решетката в улея
 за класове на натоварване до D400
 съгласно БДС EN 1433
 номинална ширина: 200 mm
 строителна ширина: 223 mm
 дължина: 500 mm
 размер на отворите: 9 mm
 площ на водоприемни отвори:
 тегло: 12,25 kg

Възможности за индивидуален дизайн и секретно болтово заключване.

ACO Drainlock Renne 3 дизайнерска решетка от чугун с номинална широчина 200 mm.

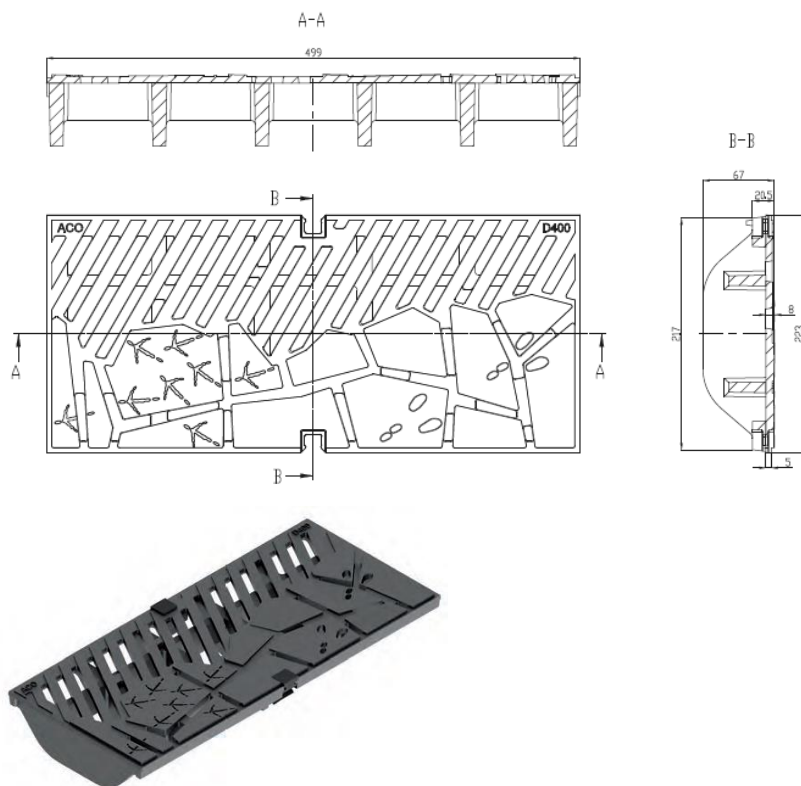


Текст за спецификации

ACO Drainlock дизайнерска решетка Renne 3 от сферографитен чугун EN-GJS с възможност за допълнително покритие KTL
 съвместима с отводнителни улеи
 ACO MultiDrain V200 и ACO XtraDrain X200
 с V образно сечение на улея
 с безболтово заключване Drainlock за фиксиране на решетката в улея
 за класове на натоварване до D400
 съгласно БДС EN 1433
 номинална широчина: 200 mm
 строителна широчина: 223 mm
 дължина: 500 mm
 размер на отворите: 9 mm
 площ на водоприемни отвори:
 тегло: 12,25 kg

Възможности за индивидуален дизайн и секретно болтово заключване.

ACO Drainlock Renne 4 дизайнерска решетка от чугун с номинална широчина 200 mm.

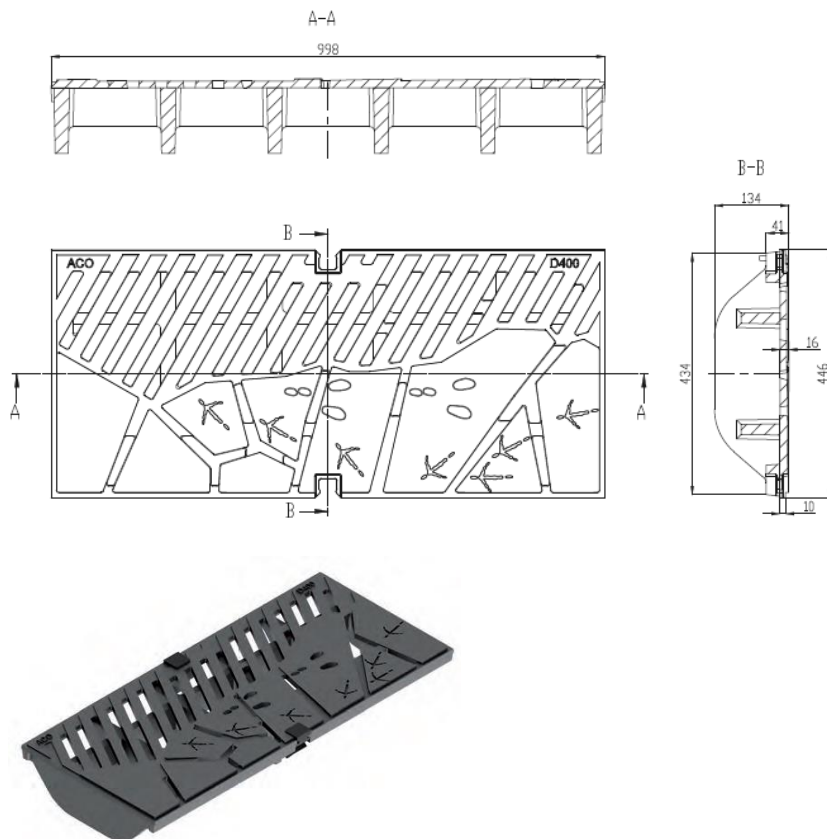


Текст за спецификации

ACO Drainlock дизайнерска решетка Renne 4 от сферографитен чугун EN-GJS с възможност за допълнително покритие KTL
 съвместима с отводнителни улеи
 ACO MultiDrain V200 и ACO XtraDrain X200
 с V образно сечение на улея
 с безболтово заключване Drainlock за фиксиране на решетката в улея
 за класове на натоварване до D400
 съгласно БДС EN 1433
 номинална широчина: 200 mm
 строителна широчина: 223 mm
 дължина: 500 mm
 размер на отворите: 9 mm
 площ на водоприемни отвори:
 тегло: 12,25 kg

Възможности за индивидуален дизайн и секретно болтово заключване.

ACO Drainlock Renne 5 дизайнерска решетка от чугун с номинална широчина 200 mm.

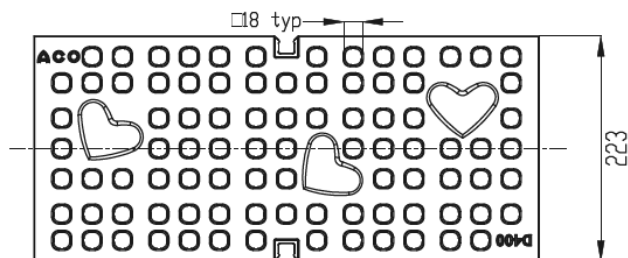
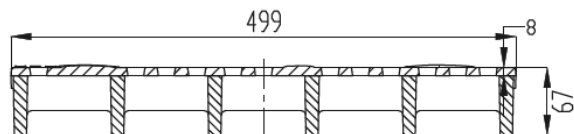


Текст за спецификации

ACO Drainlock дизайнерска решетка Renne 5 от сферографитен чугун EN-GJS с възможност за допълнително покритие KTL
 съвместима с отводнителни улеи ACO MultiDrain V200 и ACO XtraDrain X200 с V образно сечение на улея
 с безболтово заключване Drainlock за фиксиране на решетката в улея
 за класове на натоварване до D400 съгласно БДС EN 1433
 номинална широчина: 200 mm
 строителна широчина: 223 mm
 дължина: 500 mm
 размер на отворите: 9 mm
 площ на водоприемни отвори:
 тегло: 12,25 kg

Възможности за индивидуален дизайн и секретно болтово заключване.

ACO Drainlock Square with hearts дизайнерска решетка от чугун с номинална широчина 200 mm.

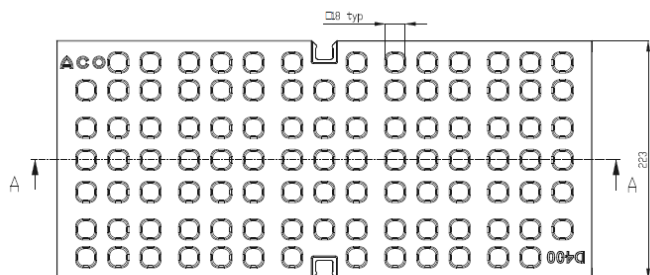
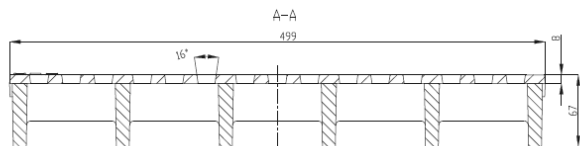


Текст за спецификации

ACO Drainlock дизайнерска решетка Square with hearts от сферографитен чугун EN-GJS с възможност за допълнително покритие KTL съвместима с отводнителни улеи ACO MultiDrain V200 и ACO XtraDrain X200 с V образно сечение на улея с безболтово заключване Drainlock за фиксиране на решетката в улея за класове на натоварване до D400 съгласно БДС EN 1433
 номинална широчина: 200 mm
 строителна широчина: 223 mm
 дължина: 500 mm
 размер на отворите: : \varnothing 18 mm
 площ на водоприемни отвори: 196,19
 тегло: 13,3 kg

Възможности за индивидуален дизайн и секретно болтово заключване.

ACO Drainlock Square дизайнерска решетка от чугун с номинална широчина 200 mm.

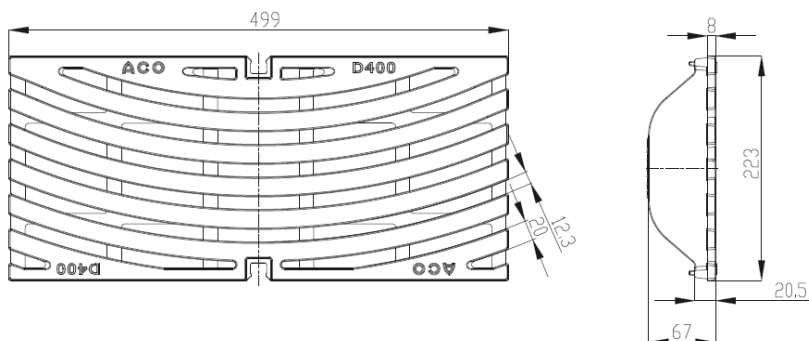


Текст за спецификации

ACO Drainlock дизайнерска решетка Square with hearts от сферографитен чугун EN-GJS с възможност за допълнително покритие KTL съвместима с отводнителни улеи ACO MultiDrain V200 и ACO XtraDrain X200 с V образно сечение на улея с безболтово заключване Drainlock за фиксиране на решетката в улея за класове на натоварване до D400 съгласно БДС EN 1433
 номинална широчина: 200 mm
 строителна широчина: 223 mm
 дължина: 500 mm
 размер на отворите: \varnothing 8 mm
 площ на водоприемни отвори: 440 cm²/m
 тегло: 13,1 kg

Възможности за индивидуален дизайн и секретно болтово заключване.

ACO Drainlock Ränna Mönster дизайнерска решетка от чугун с номинална широчина 200 mm.



Текст за спецификации

ACO Drainlock дизайнерска Ränna Mönster от сферографитен чугун EN-GJS с възможност за допълнително покритие KTL
 съвместима с отводнителни улеи
 ACO MultiDrain V200 и ACO XtraDrain X200
 с V образно сечение на улея
 с безболтово заключване Drainlock за фиксиране на решетката в улея
 за класове на натоварване до D400
 съгласно БДС EN 1433
 номинална широчина: 200 mm
 строителна широчина: 223 mm
 дължина: 500 mm
 размер на отворите: 12,3 mm
 площ на водоприемни отвори: 773.4 cm²/m
 тегло: 13,1 kg

Възможности за индивидуален дизайн и секретно болтово заключване.

