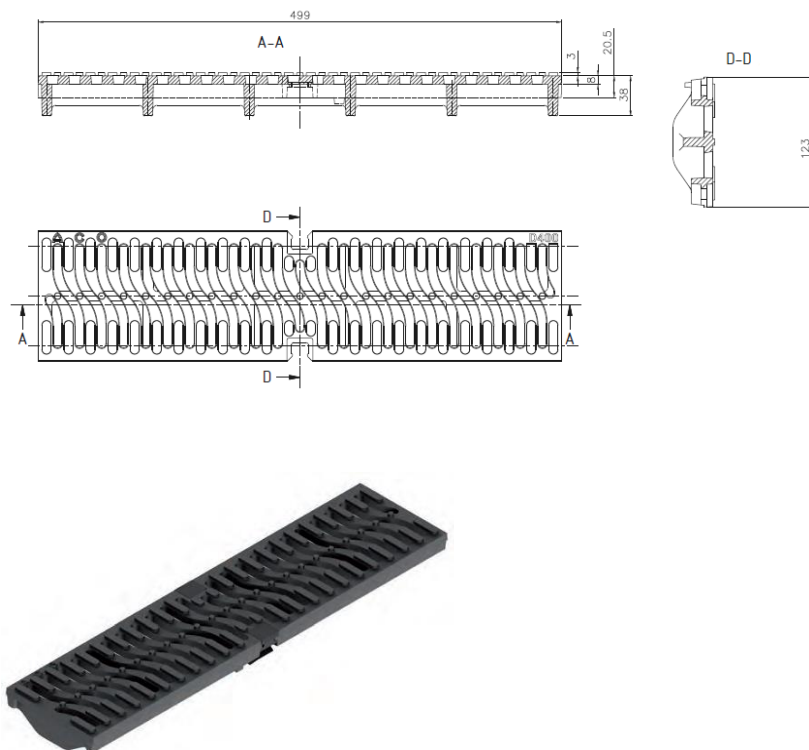


ACO Drainlock Flag

дизайнерска решетка от чугун с номинална широчина 100 mm.

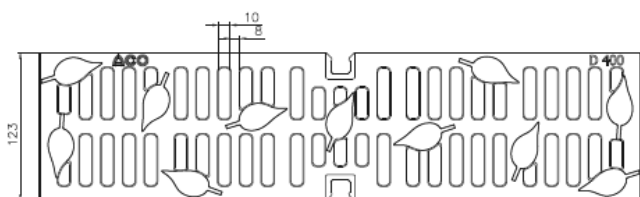
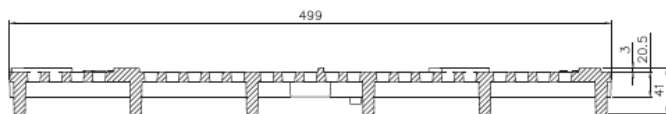


Текст за спецификации

ACO Drainlock дизайнерска решетка Flag от сферографитен чугун EN-GJS с възможност за допълнително покритие KTL
 съвместима с отводнителни улеи ACO MultiDrain V100 и ACO XtraDrain X100 с V образно сечение на улея
 с безболтово заключване Drainlock за фиксиране на решетката в улея за класове на натоварване до D400
 съгласно БДС EN 1433
 номинална широчина: 100 mm
 строителна широчина: 123 mm
 дължина: 500 mm
 размер на отворите: 8 mm
 площ на водоприемни отвори: 155 cm²/m
 тегло: 4,5 kg

Възможности за индивидуален дизайн и секретно болтово заключване.

ACO Drainlock Leaf дизайнерска решетка от чугун с номинална широчина 100 mm.

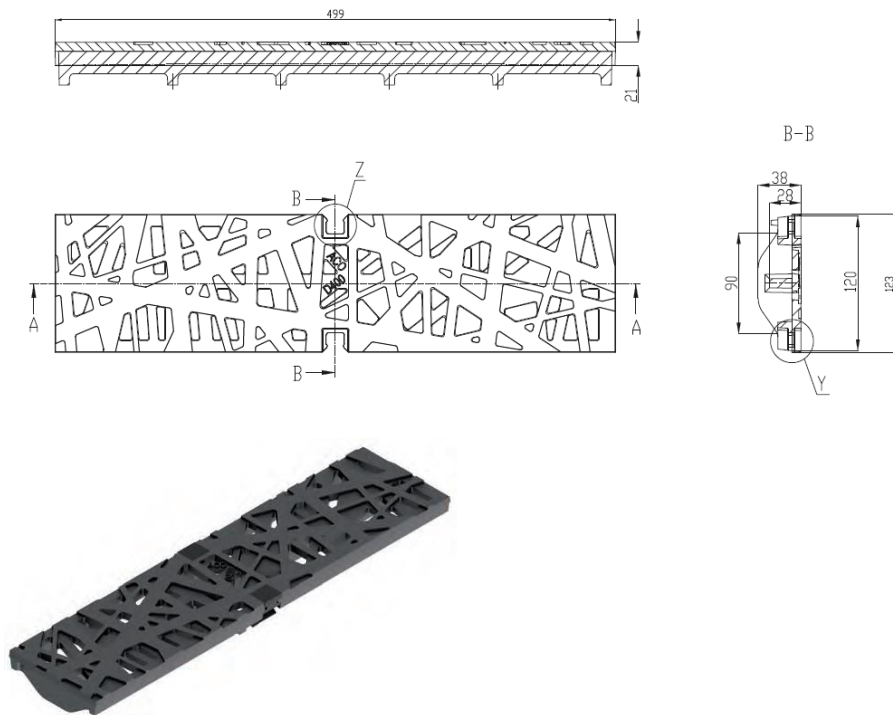


Текст за спецификации

ACO Drainlock дизайнерска решетка Leaf от сферографитен чугун EN-GJS с възможност за допълнително покритие KTL
 съвместима с отводнителни улеи ACO MultiDrain V100 и ACO XtraDrain X100 с V образно сечение на улея
 с безболтово заключване Drainlock за фиксиране на решетката в улея за класове на натоварване до D400
 съгласно БДС EN 1433
 номинална широчина: 100 mm
 строителна широчина: 123 mm
 дължина: 500 mm
 размер на отворите: 10 mm
 площ на водоприемни отвори: 172 cm²/m
 тегло: 5,0 kg

Възможности за индивидуален дизайн и секретно болтово заключване.

ACO Drainlock Nest дизайнерска решетка от чугун с номинална широчина 100 mm.



Текст за спецификации

ACO Drainlock дизайнерска решетка Nest от сферографитен чугун EN-GJS с възможност за допълнително покритие KTL
 съвместима с отводнителни улеи ACO MultiDrain V100 и ACO XtraDrain X100 с V образно сечение на улея
 с безболтово заключване Drainlock за фиксиране на решетката в улея за класове на натоварване до D400
 съгласно БДС EN 1433
 номинална широчина: 100 mm
 строителна широчина: 123 mm
 дължина: 500 mm
 размер на отворите: 6/2 mm
 площ на водоприемни отвори:
 тегло: 4,8 kg

Възможности за индивидуален дизайн и секретно болтово заключване.



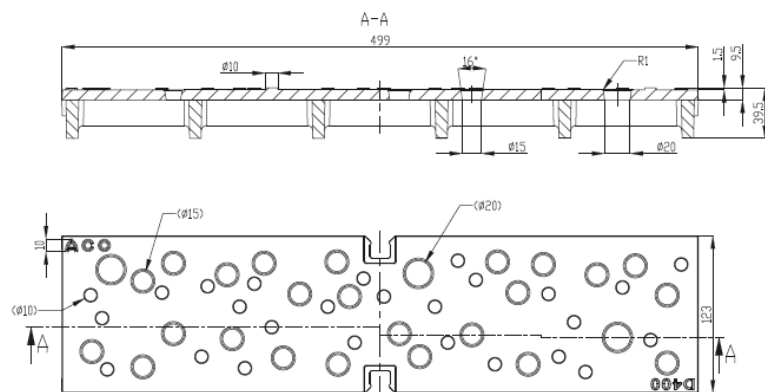
ACO Drainlock Sodelux дизайнерска решетка от чугун с номинална широчина 100 mm.

Текст за спецификации

ACO Drainlock дизайнерска решетка Sodelux от сферографитен чугун EN-GJS с възможност за допълнително покритие KTL
съвместима с отводнителни улеи
ACO MultiDrain V100 и ACO XtraDrain X100
с V образно сечение на улея
с безболтово заключване Drainlock за фиксиране на решетката в улея
за класове на натоварване до D400
съгласно БДС EN 1433
номинална широчина: 100 mm
строителна широчина: 123 mm
дължина: 500 mm
размер на отворите: 13,3 mm
площ на водоприемни отвори: 150.12 cm²/m

Възможности за индивидуален дизайн и секретно болтово заключване.

ACO Drainlock Böblingen дизайнерска решетка от чугун с номинална широчина 100 mm.

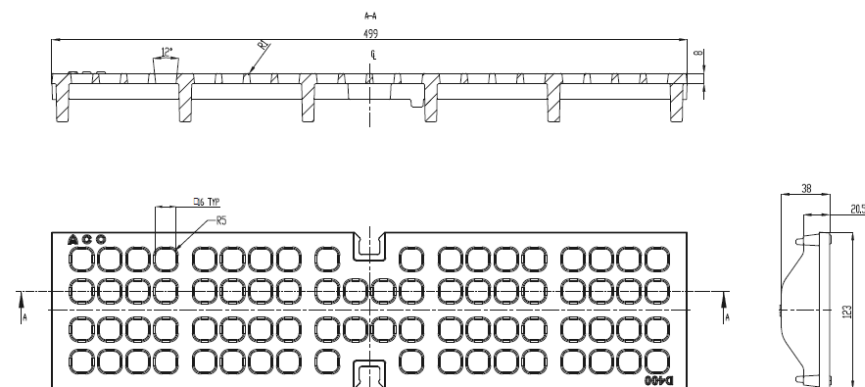


Текст за спецификации

ACO Drainlock дизайнерска решетка Böblingen от сферографитен чугун EN-GJS с възможност за допълнително покритие KTL
 съвместима с отводнителни улеи
 ACO MultiDrain V100 и ACO XtraDrain X100
 с V образно сечение на улея
 с безболтово заключване Drainlock за фиксиране на решетката в улея
 за класове на натоварване до D400
 съгласно БДС EN 1433
 номинална широчина: 100 mm
 строителна широчина: 123 mm
 дължина: 500 mm
 размер на отворите: $\varnothing 15$, $\varnothing 20$ mm
 площ на водоприемни отвори: $103.6 \text{ cm}^2/\text{m}$
 тегло: 5,8 kg

Възможности за индивидуален дизайн и секретно болтово заключване.

ACO Drainlock Square дизайнерска решетка от чугун с номинална широчина 100 mm.



Текст за спецификации

ACO Drainlock дизайнерска решетка Square от сферографитен чугун EN-GJS с възможност за допълнително покритие KTL
 съвместима с отводнителни улеи
 ACO MultiDrain V100 и ACO XtraDrain X100
 с V образно сечение на улея
 с безболтово заключване Drainlock за фиксиране на решетката в улея
 за класове на натоварване до D400
 съгласно БДС EN 1433
 номинална широчина: 100 mm
 строителна широчина: 123 mm
 дължина: 500 mm
 размер на отворите: $\varnothing 15$, $\varnothing 20$ mm
 площ на водоприемни отвори: $356.6 \text{ cm}^2/\text{m}$
 тегло: 4,7 kg

Възможности за индивидуален дизайн и секретно болтово заключване.

ACO Drainlock Rockmuseum дизайнерска решетка от чугун с номинална широчина 100 mm.



Текст за спецификации

ACO Drainlock дизайнерска решетка Rockmuseum от сферографитен чугун EN-GJS с възможност за допълнително покритие KTL
съвместима с отводнителни улеи
ACO MultiDrain V100 и ACO XtraDrain X100
с V образно сечение на улея
с безболтово заключване Drainlock за фиксиране на решетката в улея
за класове на натоварване до D400
съгласно БДС EN 1433
номинална широчина: 100 mm
строителна широчина: 123 mm
дължина: 500 mm
размер на отворите: 40 mm
площ на водоприемни отвори: 87.74 cm²/m
тегло: 5,8 kg

Възможности за индивидуален дизайн и секретно болтово заключване.

ACO Drainlock RH Straight дизайнерска решетка от чугун с номинална широчина 100 mm.



Текст за спецификации

ACO Drainlock дизайнерска решетка RH Straight от сферографитен чугун EN-GJS с възможност за допълнително покритие KTL
съвместима с отводнителни улеи
ACO MultiDrain V100 и ACO XtraDrain X100 с V образно сечение на улея
с безболтово заключване Drainlock за фиксиране на решетката в улея
за класове на натоварване до D400
съгласно БДС EN 1433
номинална широчина: 100 mm
строителна широчина: 123 mm
дължина: 500 mm
размер на отворите: 38.2/12.6 mm
площ на водоприемни отвори: 248.6 cm²/m
тегло: 5,1 kg

Възможности за индивидуален дизайн и секретно болтово заключване.

ACO Drainlock Running Dog дизайнерска решетка от чугун с номинална широчина 100 mm.



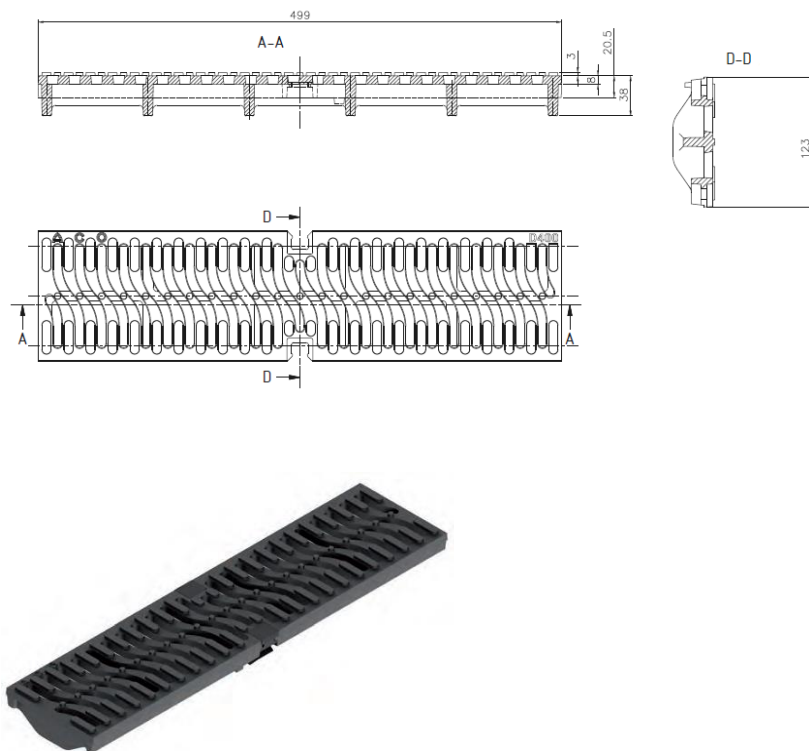
Текст за спецификации

ACO Drainlock дизайнерска решетка Running Dog от сферографитен чугун EN-GJS с възможност за допълнително покритие KTL
съвместима с отводнителни улеи
ACO MultiDrain V100 и ACO XtraDrain X100
с V образно сечение на улея
с безболтово заключване Drainlock за фиксиране на решетката в улея
за класове на натоварване до D400
съгласно БДС EN 1433
номинална широчина: 100 mm
строителна широчина: 123 mm
дължина: 500 mm
размер на отворите: $\varnothing 15$, $\varnothing 20$ mm
площ на водоприемни отвори: 356.6 cm²/m
тегло: 4,3 kg

Възможности за индивидуален дизайн и секретно болтово заключване.

ACO Drainlock Flag

дизайнерска решетка от чугун с номинална широчина 100 mm.



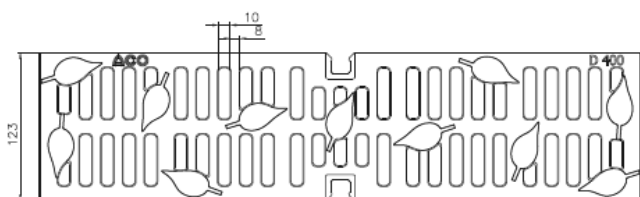
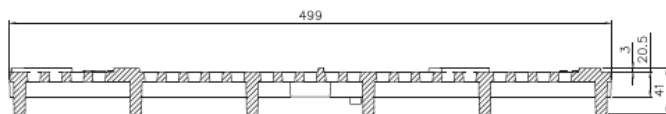
Текст за спецификации

ACO Drainlock дизайнерска решетка Flag от сферографитен чугун EN-GJS с възможност за допълнително покритие KTL
 съвместима с отводнителни улеи ACO MultiDrain V100 и ACO XtraDrain X100 с V образно сечение на улея
 с безболтово заключване Drainlock за фиксиране на решетката в улея
 за класове на натоварване до D400 съгласно БДС EN 1433
 номинална широчина: 100 mm
 строителна широчина: 123 mm
 дължина: 500 mm
 размер на отворите: 8 mm
 площ на водоприемни отвори: 155 cm²/m
 тегло: 4,5 kg

Възможности за индивидуален дизайн и секретно болтово заключване.

ACO Drainlock Leaf

дизайнерска решетка от чугун с номинална широчина 100 mm.



Текст за спецификации

ACO Drainlock дизайнерска решетка Leaf от сферографитен чугун EN-GJS с възможност за допълнително покритие KTL

съвместима с отводнителни улеи

ACO MultiDrain V100 и ACO XtraDrain X100

с V образно сечение на улея

с безболтово заключване Drainlock за

фиксиране на решетката в улея

за класове на натоварване до D400

съгласно БДС EN 1433

номинална широчина: 100 mm

строителна широчина: 123 mm

дължина: 500 mm

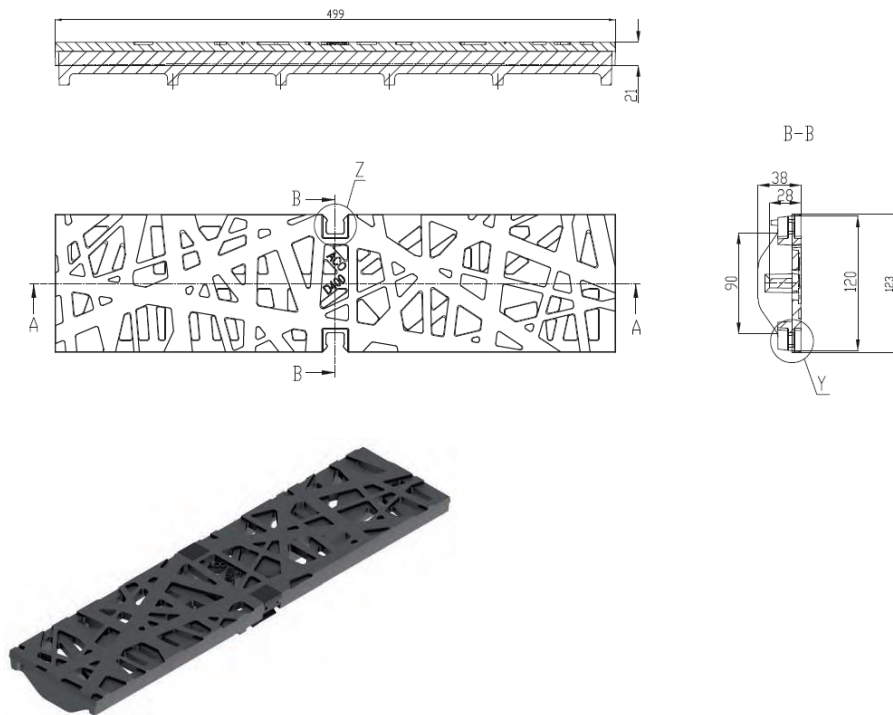
размер на отворите: 10 mm

площ на водоприемни отвори: 172 cm²/m

тегло: 5,0 kg

Възможности за индивидуален дизайн и секретно болтово заключване.

ACO Drainlock Nest дизайнерска решетка от чугун с номинална широчина 100 mm.

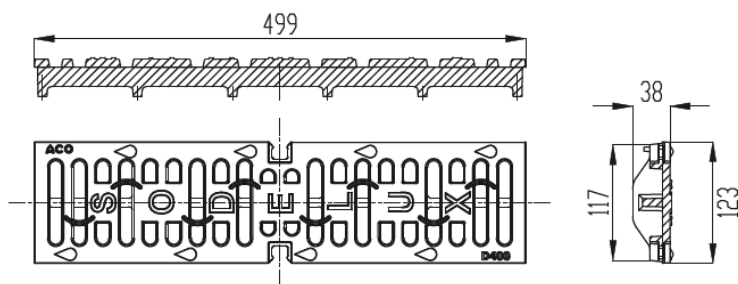


Текст за спецификации

ACO Drainlock дизайнерска решетка Nest от сферографитен чугун EN-GJS с възможност за допълнително покритие KTL
 съвместима с отводнителни улеи ACO MultiDrain V100 и ACO XtraDrain X100 с V образно сечение на улея
 с безболтово заключване Drainlock за фиксиране на решетката в улея за класове на натоварване до D400
 съгласно БДС EN 1433
 номинална широчина: 100 mm
 строителна широчина: 123 mm
 дължина: 500 mm
 размер на отворите: 6/2 mm
 площ на водоприемни отвори:
 тегло: 4,8 kg

Възможности за индивидуален дизайн и секретно болтово заключване.

ACO Drainlock Sodelux дизайнерска решетка от чугун с номинална широчина 100 mm.

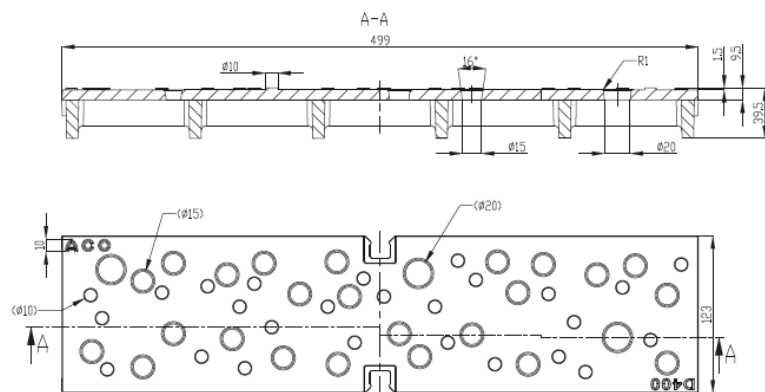


Текст за спецификации

ACO Drainlock дизайнерска решетка Sodelux от сферографитен чугун EN-GJS с възможност за допълнително покритие KTL
 съвместима с отводнителни улеи
 ACO MultiDrain V100 и ACO XtraDrain X100
 с V образно сечение на улея
 с безболтово заключване Drainlock за фиксиране на решетката в улея
 за класове на натоварване до D400
 съгласно БДС EN 1433
 номинална широчина: 100 mm
 строителна широчина: 123 mm
 дължина: 500 mm
 размер на отворите: 13,3 mm
 площ на водоприемни отвори: 150.12 cm²/m

Възможности за индивидуален дизайн и секретно болтово заключване.

ACO Drainlock Böblingen дизайнерска решетка от чугун с номинална широчина 100 mm.

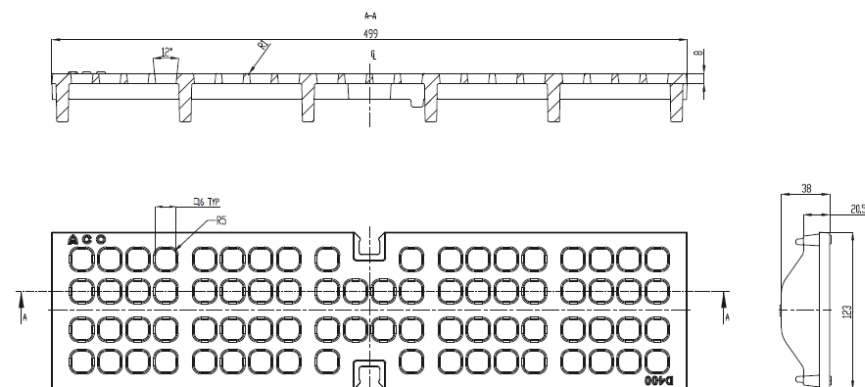


Текст за спецификации

ACO Drainlock дизайнерска решетка Böblingen от сферографитен чугун EN-GJS с възможност за допълнително покритие KTL
съвместима с отводнителни улеи
ACO MultiDrain V100 и ACO XtraDrain X100
с V образно сечение на улея
с безболтово заключване Drainlock за фиксиране на решетката в улея
за класове на натоварване до D400
съгласно БДС EN 1433
номинална широчина: 100 mm
строителна широчина: 123 mm
дължина: 500 mm
размер на отворите: $\varnothing 15$, $\varnothing 20$ mm
площ на водоприемни отвори: $103.6 \text{ cm}^2/\text{m}$
тегло: 5,8 kg

Възможности за индивидуален дизайн и секретно болтово заключване.

ACO Drainlock Square дизайнерска решетка от чугун с номинална широчина 100 mm.

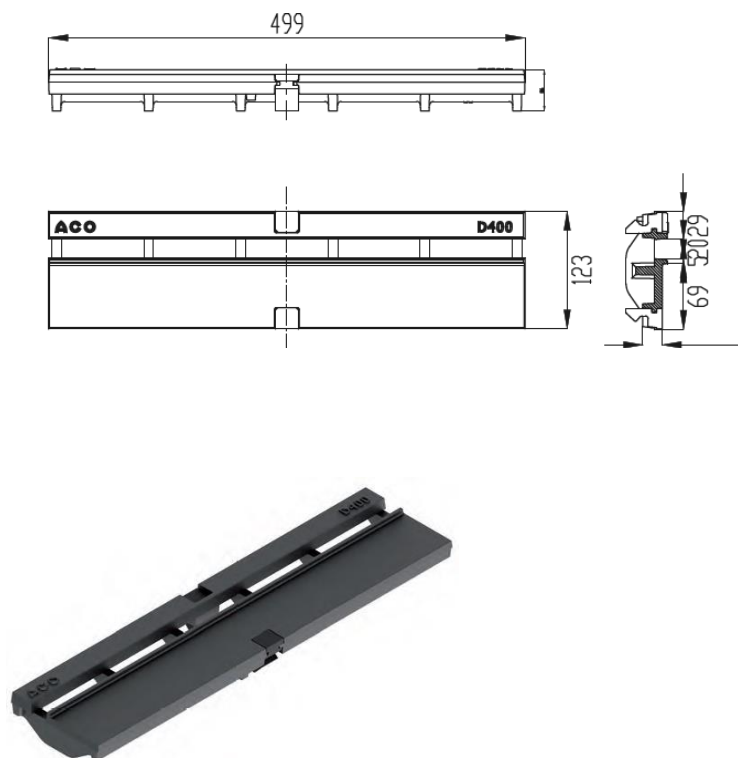


Текст за спецификации

ACO Drainlock дизайнерска решетка Square от сферографитен чугун EN-GJS с възможност за допълнително покритие KTL
 съвместима с отводнителни улеи
 ACO MultiDrain V100 и ACO XtraDrain X100
 с V образно сечение на улея
 с безболтово заключване Drainlock за фиксиране на решетката в улея
 за класове на натоварване до D400
 съгласно БДС EN 1433
 номинална широчина: 100 mm
 строителна широчина: 123 mm
 дължина: 500 mm
 размер на отворите: $\varnothing 15$, $\varnothing 20$ mm
 площ на водоприемни отвори: $356.6 \text{ cm}^2/\text{m}$
 тегло: 4,7 kg

Възможности за индивидуален дизайн и секретно болтово заключване.

ACO Drainlock Rockmuseum дизайнерска решетка от чугун с номинална широчина 100 mm.

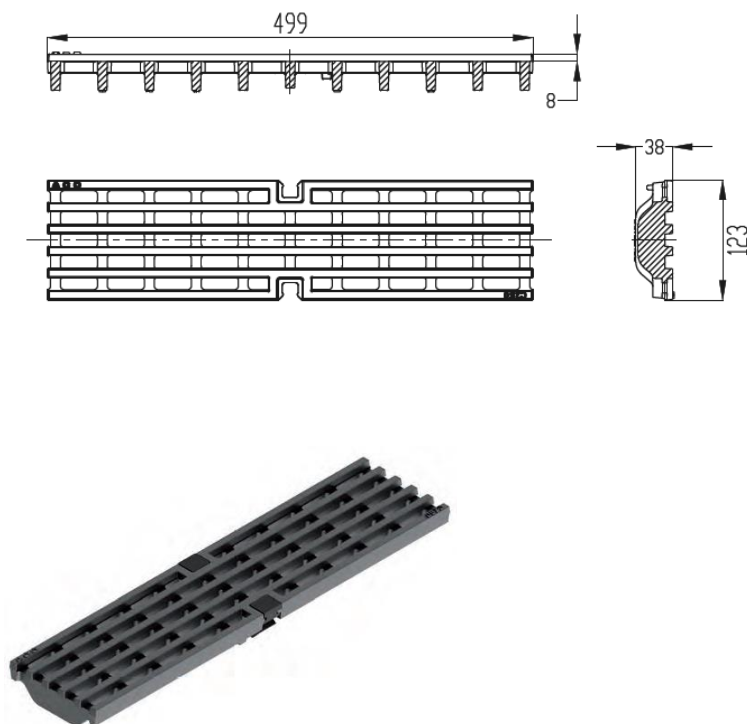


Текст за спецификации

ACO Drainlock дизайнерска решетка Rockmuseum от сферографитен чугун EN-GJS с възможност за допълнително покритие KTL
 съвместима с отводнителни улеи
 ACO MultiDrain V100 и ACO XtraDrain X100
 с V образно сечение на улея
 с безболтово заключване Drainlock за фиксиране на решетката в улея
 за класове на натоварване до D400
 съгласно БДС EN 1433
 номинална широчина: 100 mm
 строителна широчина: 123 mm
 дължина: 500 mm
 размер на отворите: 40 mm
 площ на водоприемни отвори: 87.74 cm²/m
 тегло: 5,8 kg

Възможности за индивидуален дизайн и секретно болтово заключване.

ACO Drainlock RH Straight дизайнерска решетка от чугун с номинална широчина 100 mm.



Текст за спецификации

ACO Drainlock дизайнерска решетка RH Straight от сферографитен чугун EN-GJS с възможност за допълнително покритие KTL

съвместима с отводнителни улеи ACO MultiDrain V100 и ACO XtraDrain X100 с V образно сечение на улея

с безболтово заключване Drainlock за фиксиране на решетката в улея за класове на натоварване до D400 съгласно БДС EN 1433

номинална широчина: 100 mm
 строителна широчина: 123 mm
 дължина: 500 mm
 размер на отворите: 38.2/12.6 mm
 площ на водоприемни отвори: 248.6 cm²/m
 тегло: 5,1 kg

Възможности за индивидуален дизайн и секретно болтово заключване.

ACO Drainlock Running Dog дизайнерска решетка от чугун с номинална широчина 100 mm.

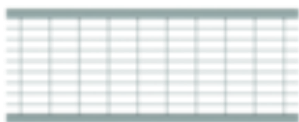
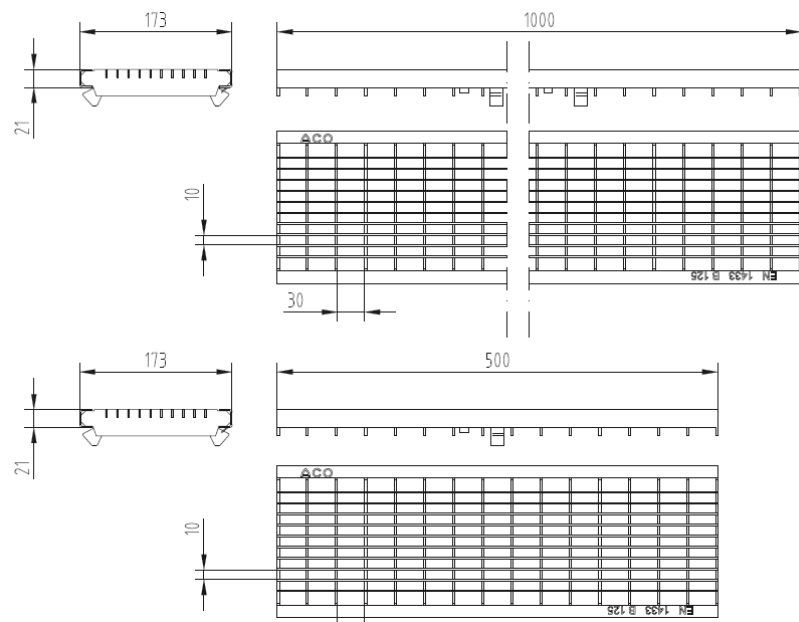


Текст за спецификации

ACO Drainlock дизайнерска решетка Running Dog от сферографитен чугун EN-GJS с възможност за допълнително покритие KTL
съвместима с отводнителни улеи
ACO MultiDrain V100 и ACO XtraDrain X100
с V образно сечение на улея
с безболтово заключване Drainlock за фиксиране на решетката в улея
за класове на натоварване до D400
съгласно БДС EN 1433
номинална широчина: 100 mm
строителна широчина: 123 mm
дължина: 500 mm
размер на отворите: $\varnothing 15$, $\varnothing 20$ mm
площ на водоприемни отвори: 356.6 cm²/m
тегло: 4,3 kg

Възможности за индивидуален дизайн и секретно болтово заключване.

ACO Drainlock Решетка с правоъгълни отвори 30 x 10 mm от поцинкована или неръждаема стомана, клас B125 с номинална широчина 150 mm.



Текст за спецификации

ACO Drainlock с правоъгълни отвори
от поцинкована или неръждаема стомана
съвместима с отводнителни улеи ACO MultiDrain
V150 и ACO XtraDrain X150
с V образно сечение на улея
с безболтово заключване Drainlock
за фиксиране на решетката в улея
за класове на натоварване B15
съгласно БДС EN 1433
номинална широчина: 150 mm
строителна широчина: 173 mm
дължина: 1000 / 500 mm
размер на отворите: 30 x 10 mm
площ на водоприемни отвори: 1 199 cm²/m
тегло: 5,2 / 2,6 kg