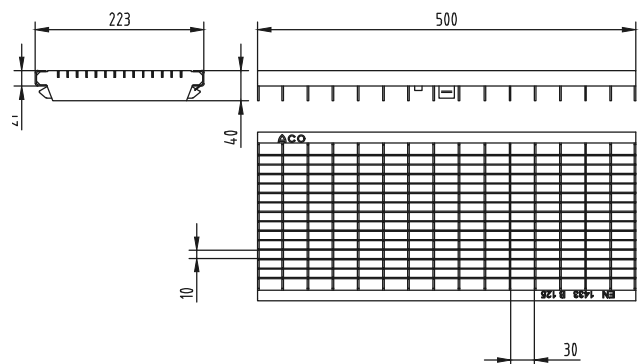
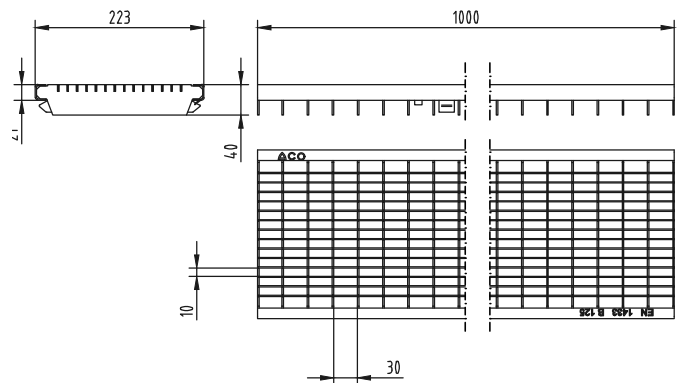
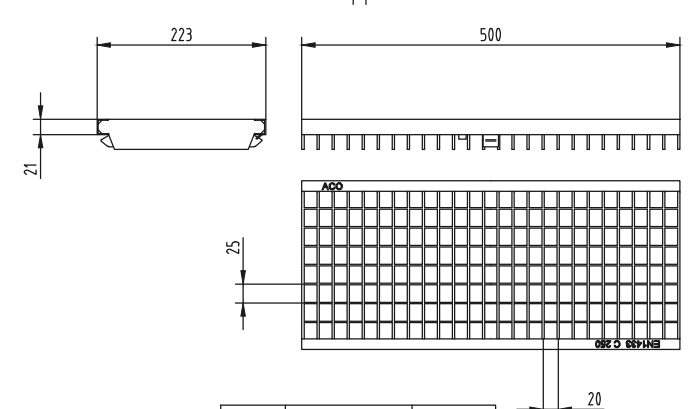
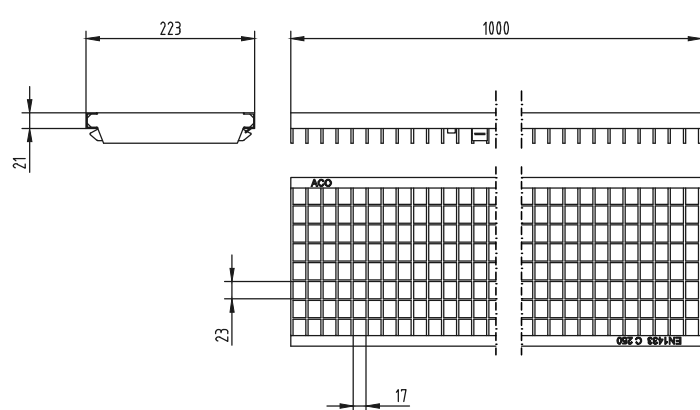


Решетка с правоъгълни отвори
30x10 мм, клас В125



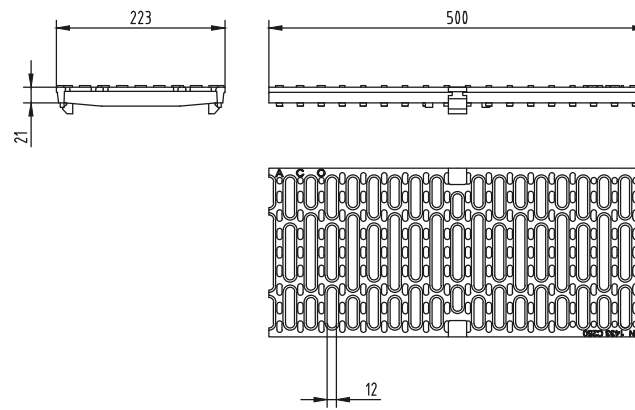
Решетка	Поц. стомана Art.-Nr.	V2A (1.4301) Art.-Nr.
1,0 m	132004	132014
0,5 m	132005	132015

Решетка с правоъгълни отвори
23x17 мм, клас С250

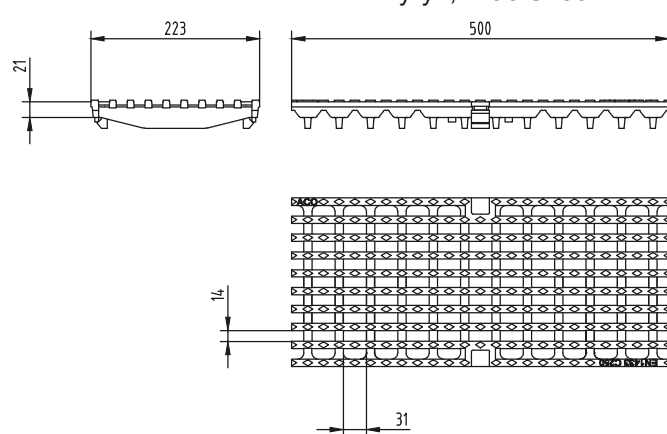


Решетка	Поц. стомана Art.-Nr.	V2A Art.-Nr.
1,0 m	13418	13448
0,5 m	13419	13449

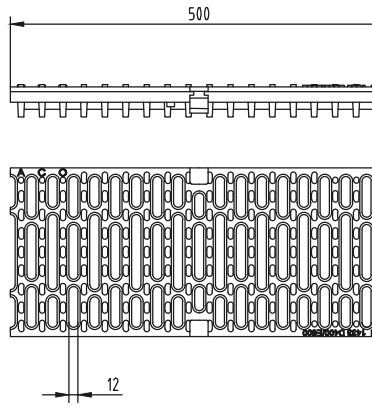
Решетка с напречни отвори
чугун, клас С250



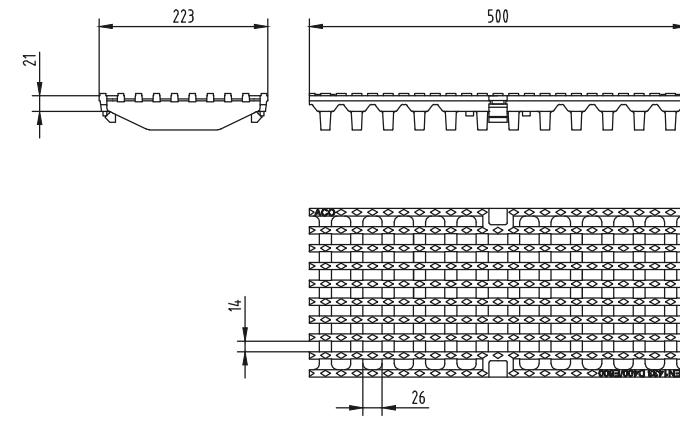
Решетка с надлъжни отвори
чугун, клас С250



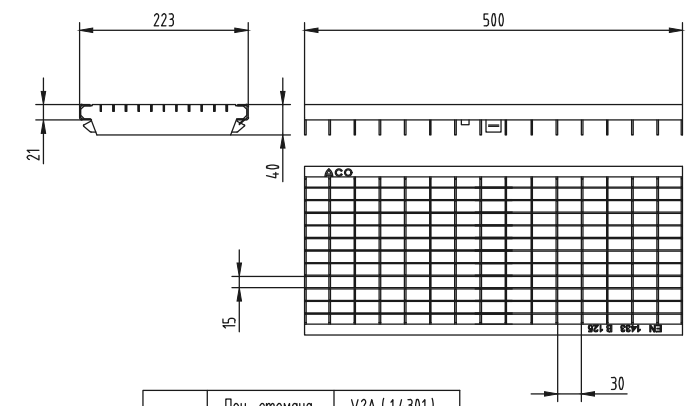
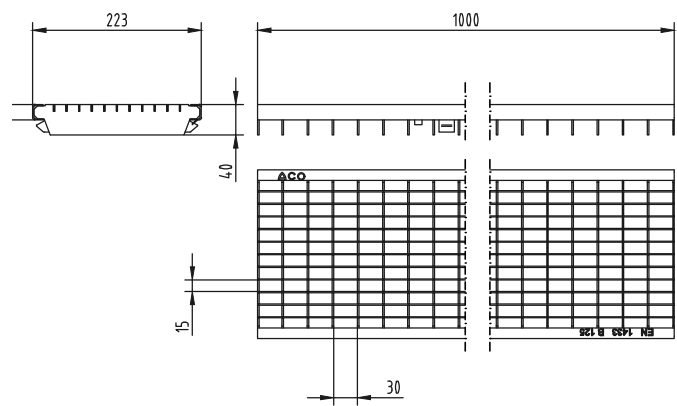
Решетка с напречни отвори
чугун, клас D400-E600



Решетка с надлъжни отвори
чугун, клас D400-E600

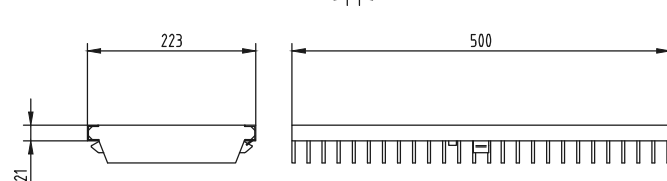
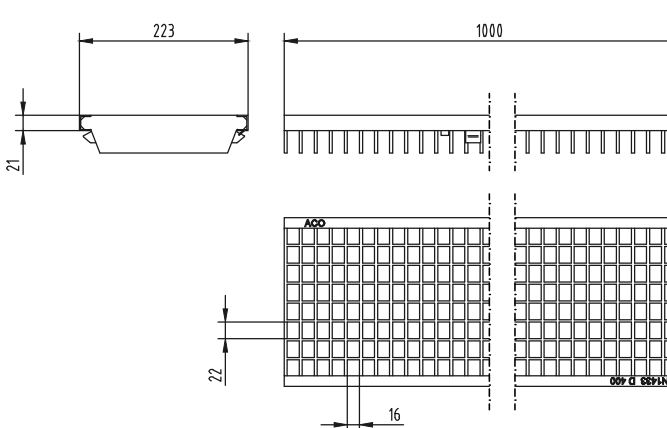


Решетка с правоъгълни отвори
30x15 мм, клас В125

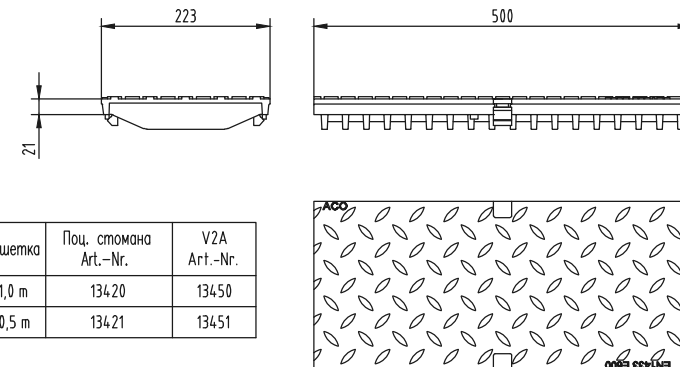


Решетка	Поц. стомана Art.-Nr.	V2A (1.4301) Art.-Nr.
1,0 m	132022	132032
0,5 m	132023	132033

Решетка с правоъгълни отвори
23x17 мм, клас D400



Плътна решетка (капак)
чугун, клас E600



Решетка	Поц. стомана Art.-Nr.	V2A Art.-Nr.
1,0 m	13420	13450
0,5 m	13421	13451

Име на система : System name	Мащаб: Scale	Част : Discipline disignator	Тип чертеж : Disignator	Номер на лист : Sheet reference num.
ACO DrainLock - решетки за отводнителни улеи	1:10			
Име на чертеж : Sheet name	Дата: Date	WS	5	63
Общ преглед на DrainLock решетки с номинална ширина 200 мм за линейно отводняване MultiDrain	05/2016			
Име на файл: File name	Но на ревизия: Revision num.		Лист No от листа: 63	
ACO DrainLock 200 Gratings Library.dwg	0			

ТЕХНИЧЕСКА СПЕЦИФИКАЦИЯ НА ПРОДУКТ:
ACO Drainlock Решетки от поцинкована, неръждаема стомана и чугун с номинална ширина 200 mm съвместими с отводнителни улеи ACO MultiDrain V100 и ACO XtraDrain X100 с V образно сечение на улея с безболтово заключване Drainlock за фиксиране на решетката в улея за класове на натоварване от A15 до E600 съгласно БДС EN 1433 номинална ширина: 200 mm строителна ширина: 223 mm.

ACO. The Future of Drainage.



designsteam@aco.bg www.aco.bg