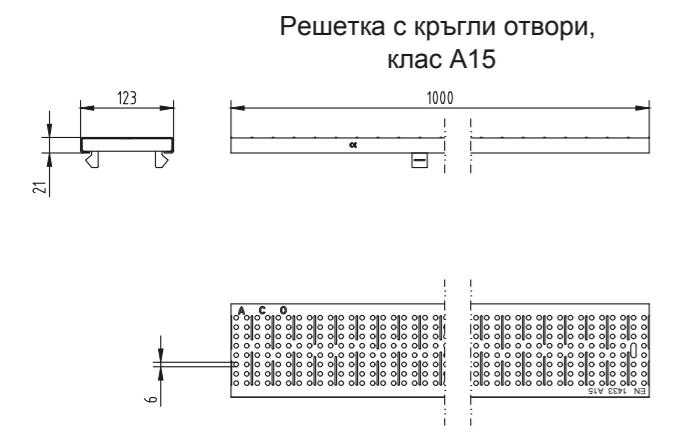
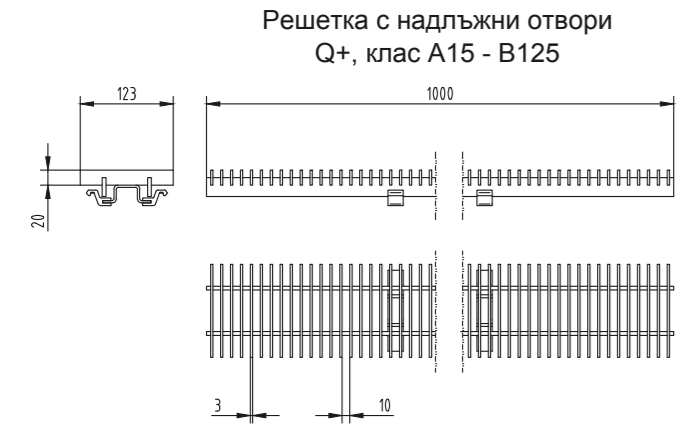


Решетка с напречни отвори, клас А15



Решетка с кръгли отвори, клас А15



Решетка с надлъжни отвори Q+, клас А15 - В125



Решетка с надлъжен профил поцинк. или неръжд. стомана, клас А15



Решетка с напречни отвори microgrit, клас В125



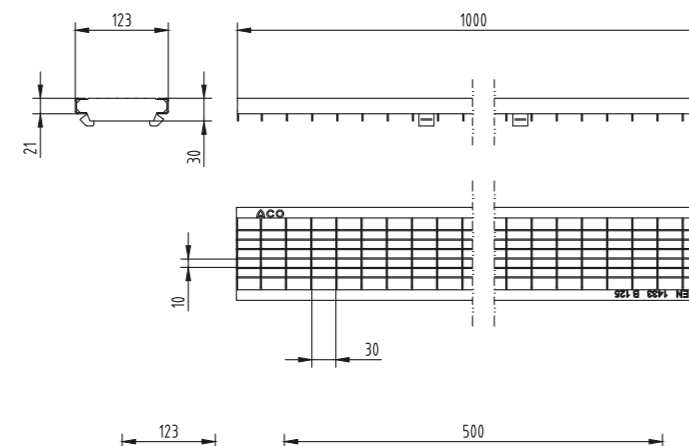
Решетка с напречни отвори microgrit, клас С250



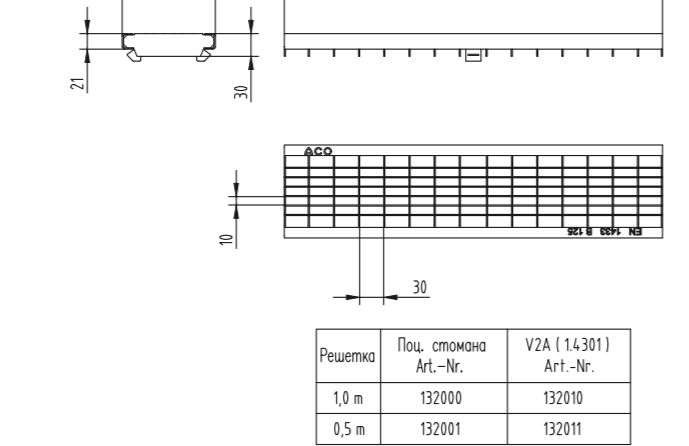
Решетка с правоъгълни отвори 30x15 мм, клас В125



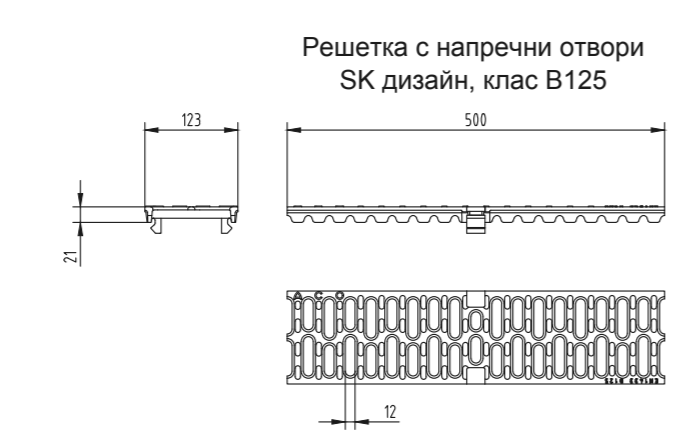
Решетка с правоъгълни отвори 30x10 мм, клас В125



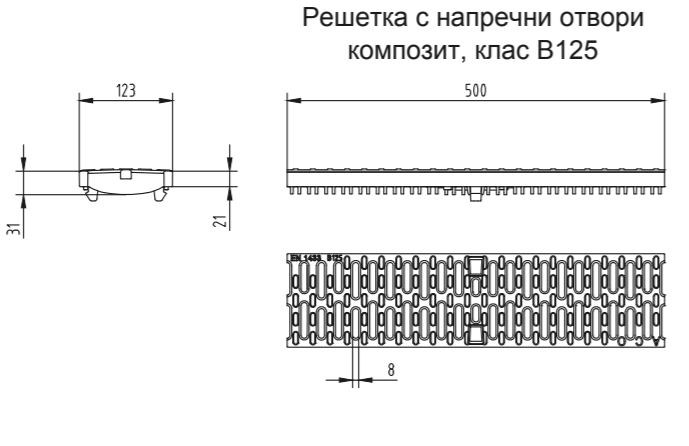
Решетка с правоъгълни отвори 23x11 мм, клас D400



Решетка с напречни отвори SK дизайн, клас В125



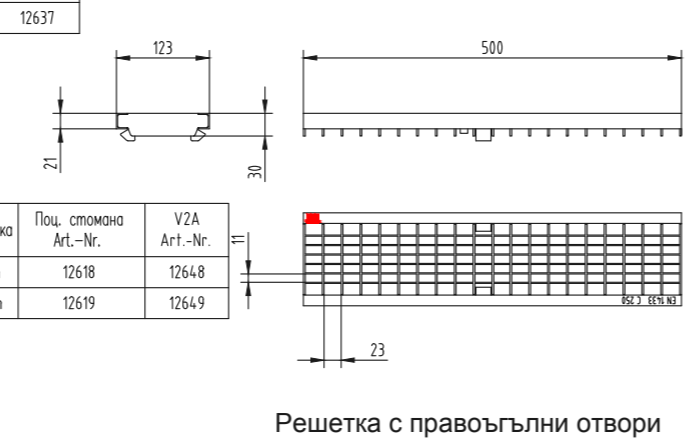
Решетка с напречни отвори композит, клас В125



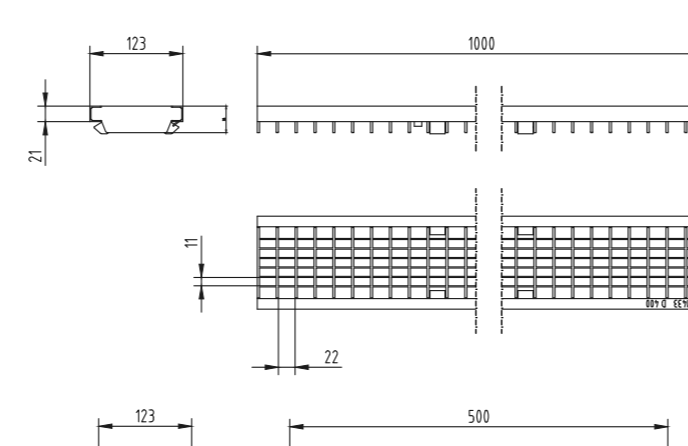
Решетка с напречни отвори композит, клас В125



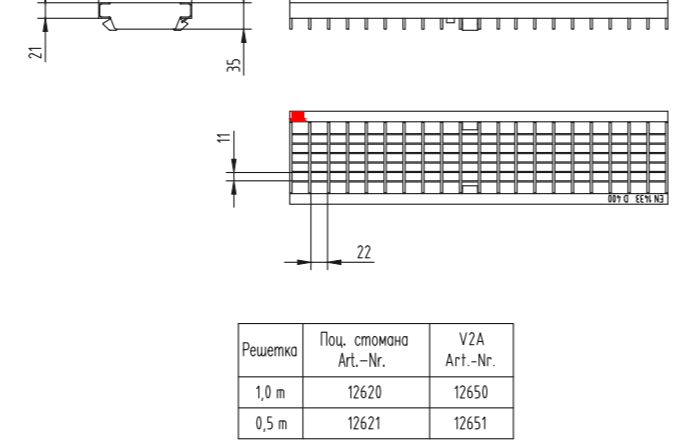
Решетка с правоъгълни отвори 23x11 мм, клас С250



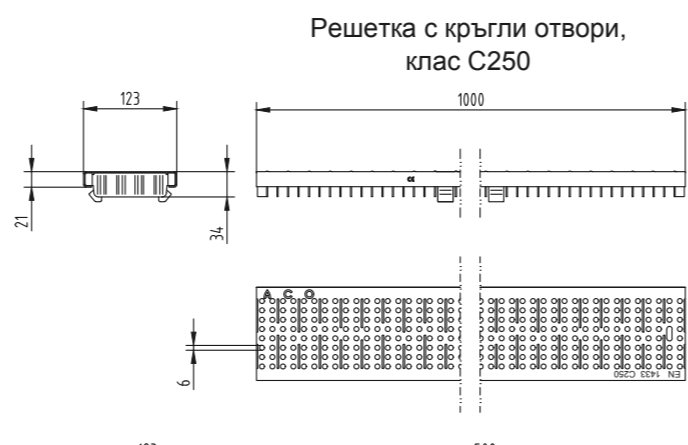
Решетка с правоъгълни отвори 23x11 мм, клас С250



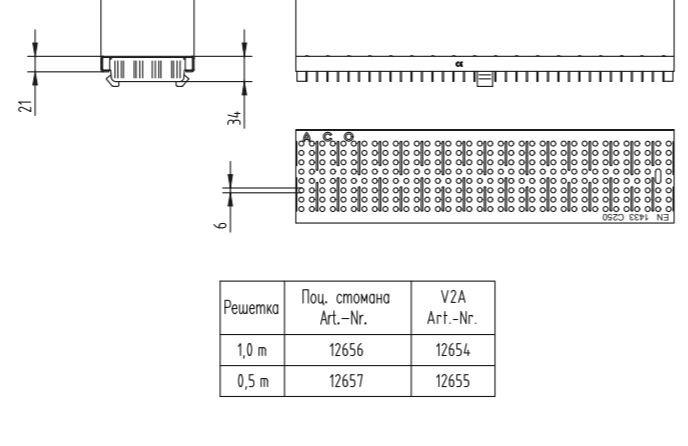
Решетка с надлъжни отвори, клас С250



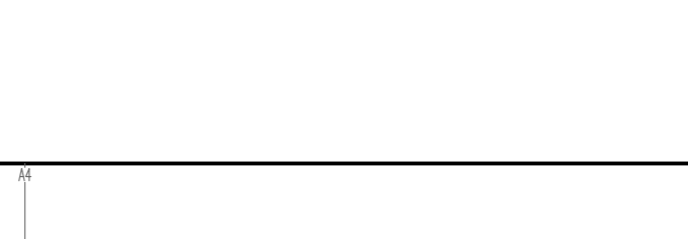
Решетка с кръгли отвори, клас С250



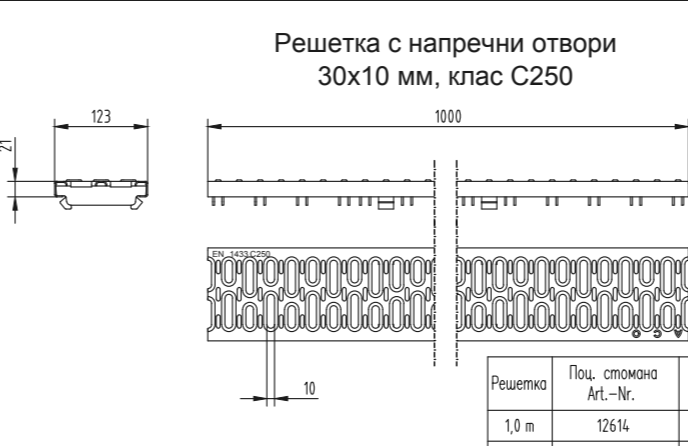
Решетка с напречни отвори Heel guard, клас С250



Решетка с напречни отвори, клас D400/E600



Решетка с надлъжни отвори, клас D400/E600



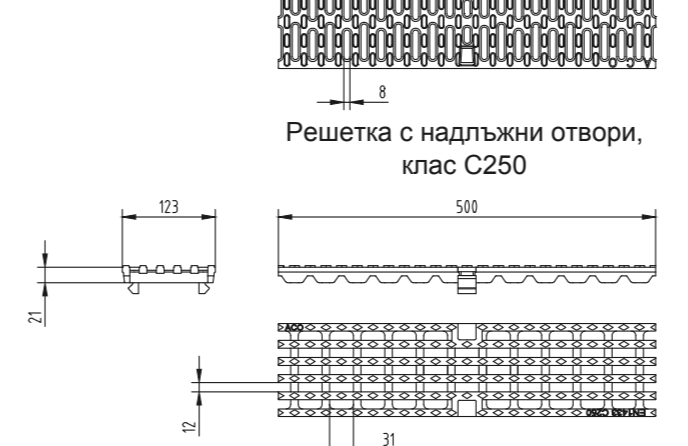
Решетка с напречни отвори 30x10 мм, клас С250



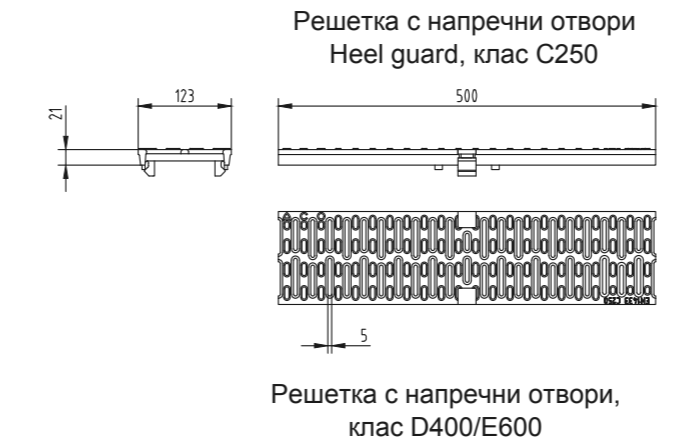
Решетка с напречни отвори, клас С250



Решетка с напречни отвори композит, клас С250



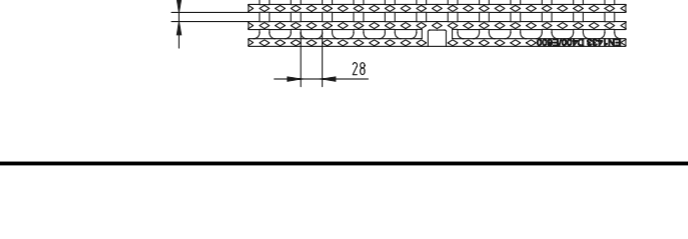
Решетка с надлъжни отвори, клас С250



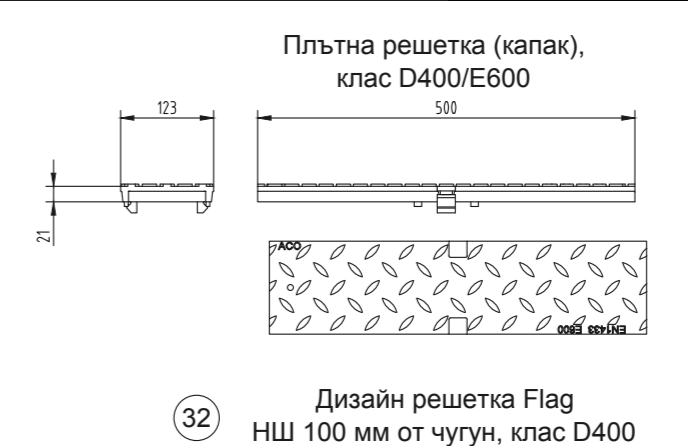
Решетка с напречни отвори, клас С250



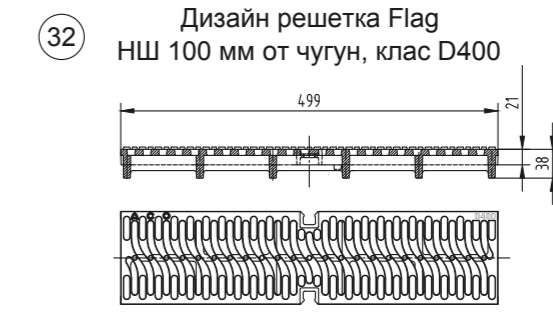
Решетка с напречни отвори, клас D400/E600



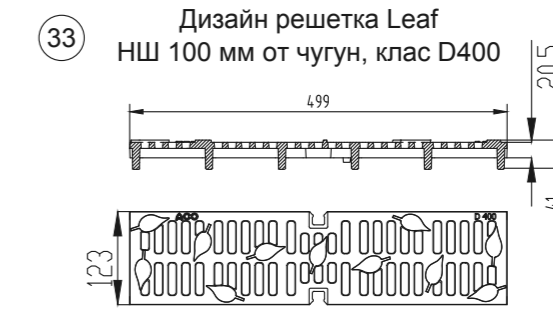
Решетка с надлъжни отвори, клас D400/E600



Плътна решетка (капак), клас D400/E600



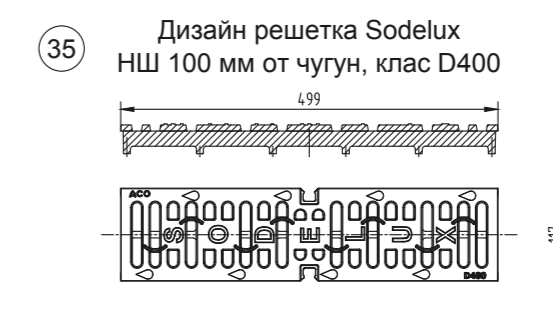
32 Дизайн решетка Flag НШ 100 мм от чугун, клас D400



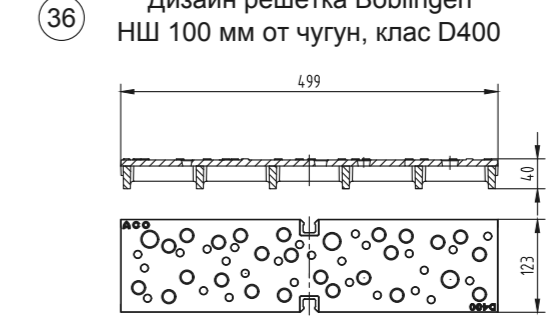
33 Дизайн решетка Leaf НШ 100 мм от чугун, клас D400



34 Дизайн решетка Nest НШ 100 мм от чугун, клас D400



35 Дизайн решетка Sodelux НШ 100 мм от чугун, клас D400



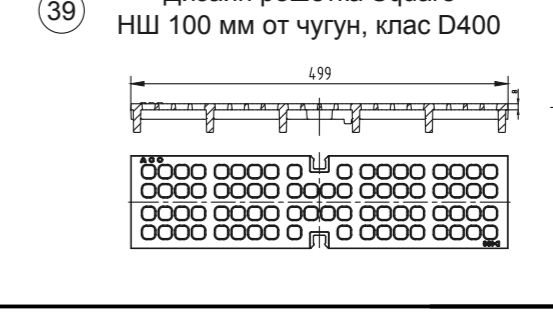
36 Дизайн решетка Böblingen НШ 100 мм от чугун, клас D400



37 Дизайн решетка Rockmuseum НШ 100 мм от чугун, клас D400



38 Дизайн решетка RH Straight НШ 100 мм от чугун, клас D400



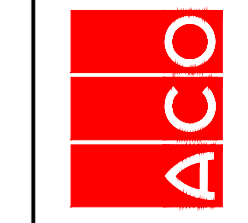
39 Дизайн решетка Square НШ 100 мм от чугун, клас D400

Решетка	Поц. стомана Art.-Nr.	V2A Art.-Nr.
1,0 m	12626	12636
0,5 m	12627	12637

Решетка	Поц. стомана Art.-Nr.	V2A Art.-Nr.
1,0 m	12618	12648
0,5 m	12619	12649

Решетка	Поц. стомана Art.-Nr.	V2A Art.-Nr.
1,0 m	12620	12650
0,5 m	12621	12651

Решетка	Поц. стомана Art.-Nr.	V2A Art.-Nr.
1,0 m	12656	12654
0,5 m	12657	12655



ACO. The Future of Drainage.
designteam@aco.bg www.aco.bg

ТЕХНИЧЕСКА СПЕЦИФИКАЦИЯ НА ПРОДУКТ:
ACO Drainlock Решетки от подиноване, нерждаема стомана и чугун с номинална ширина 100 mm съвместими с отводнителни улеи ACO MultiDrain V100 и ACO UltraDrain X100 с V образно сечение на улея с безплатно заключаване Drainlock за фиксиране на решетката в улея за класове на настигане от А15 до Е600 съгласно БДС EN 1433 номинална ширина: 100 mm строителна ширина: 123 mm.

Мащаб:	1:10
Дата:	06/2016
Лист No от листе:	61
Лист No от листе:	61

ACO MultiDrain - универсална отводнителна система
Общ преглед на ACO Drainlock решетки с номинална ширина 100 mm за линейно отводняване MultiDrain и UltraDrain
ACO DrainLock 100 Gratings Library R1.dwg