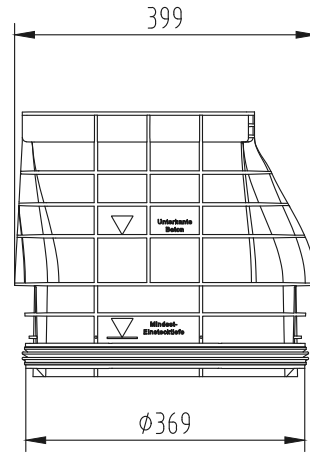
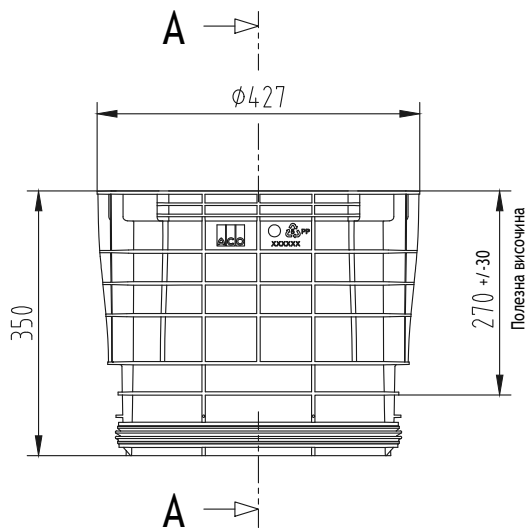
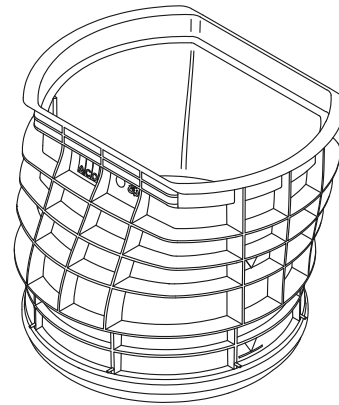
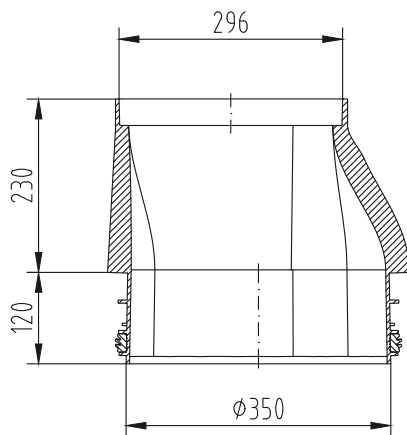



File name: ACO CombiPoint PP 500x500\_89012\_Upper Part\_30x50.dwg Plotted: 2016-06-17 Plot Device: DWG To PDF.pc3 Paper Size: ISO A4 (210.00 X 297.00 MM)



**Разрез А-А**



Име на АСО система : Project name <b>ACO CombiPoint - улични оттоци</b>	Машаб: Scale <b>1:10</b>	Част : Discipline designator <b>WS</b>	Тип чертеж : Designator <b>5</b>	Номер на лист : Sheet reference num. <b>32</b>
Име на чертеж : Sheet name <b>ACO CombiPoint PP Конус за решетка 300 x 500 мм</b>	Дата: Date <b>04/2016</b>	Лист No от листа: <b>32</b>		
Име на файл: File name <b>ACO CombiPoint PP 500x500_89012_Upper Part_30x50.dwg</b>	No на ревизия: Revision num. <b>0</b>			
<b>ТЕХНИЧЕСКА СПЕЦИФИКАЦИЯ НА ПРОДУКТ:</b> ACO CombiPoint PP Конус за решетка 300 x 500 мм с EPDM уплътнение, допустим ъгъл към долната част до 10%, дълбочина 270 +/- 30mm, материал полипропилен, тегло 2,6 kg.		ACO. The Future of Drainage.  designsteam@aco.bg www.aco.bg		

APT. №: 89012

Този чертеж е собственост на "АСО - СТРОИТЕЛНИ ЕЛЕМЕНТИ" ЕООД и не може да бъде копиран или репродуциран, изваден или използван за каквато и да е цел без писмено разрешение на "АСО - СТРОИТЕЛНИ ЕЛЕМЕНТИ" ЕООД. This drawing is a property of ACO BUILDING ELEMENTS EOOD and cannot be copied or reproduced without written permission.