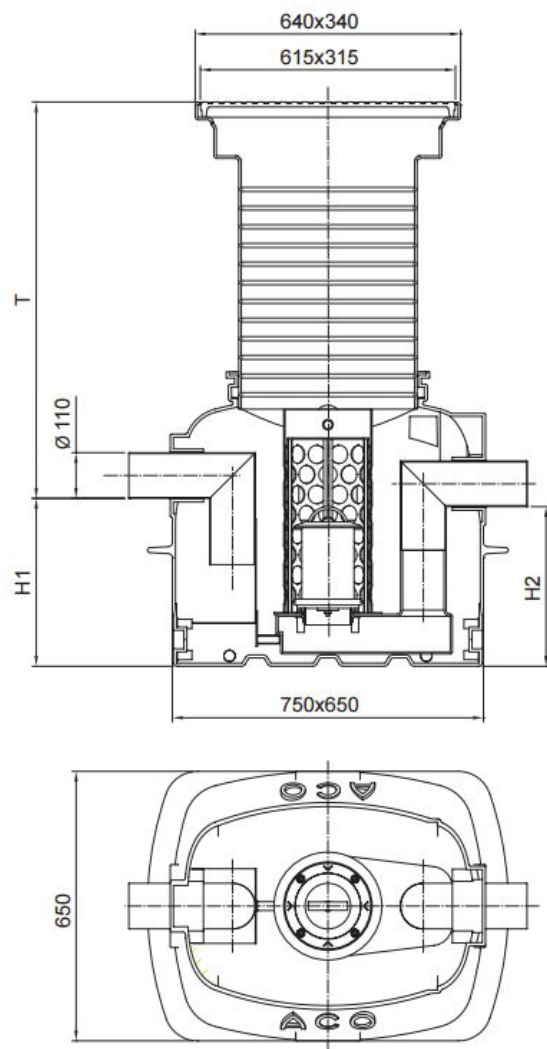


ACO Coalisator P NS1.5/150



Текст за спецификации

Коалесцентен сепаратор за нефтопродукти

С вграден утаечен резервоар

От полиетилен висока плътност (PE-HD)

Клас I, съгласно БДС EN 858:2003 (<5mg/l)

С телескопична надстройка и капак от чугун

Клас на натоварване на капака B125,

съгласно БДС EN 124:2003

За монтаж под земя

Дебит 1.5 l/s

H1 765 mm

H2 745 mm

T 510-965 mm

Тегло 84 kg

DN 110 mm

Обем утайки 150 l

Обем масла 49 l

Общ обем 300 l