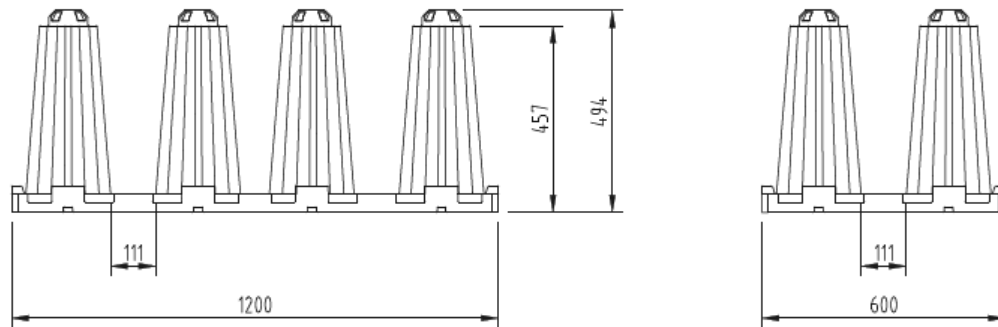


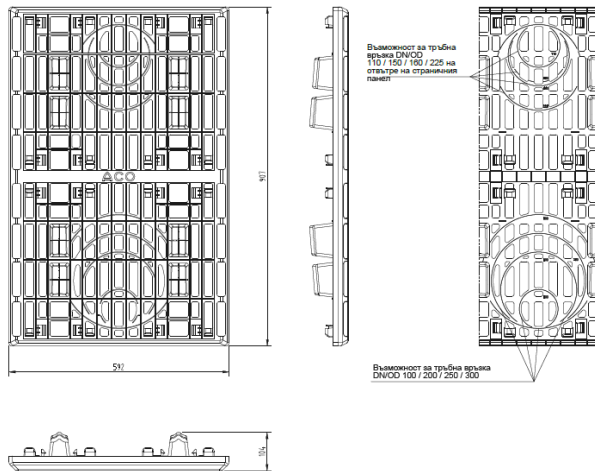
Stormbrixx SD

Инфилтрационна система

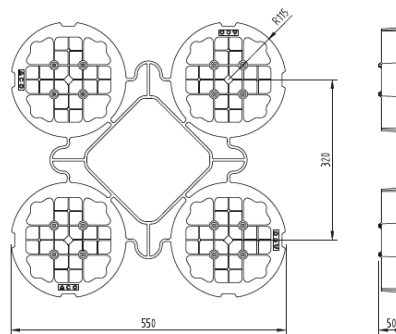
Основни тела



Страничен панел



Горен панел



Текст за спецификации

Система за съхранение и инфилтриране на дъждовни води от полипропиленусилен със стъклени нишки, с възможност за съхранение на вода на 97% от brutния обем, възможност за видеонаблюдение на целия обем в 4 направления, със система за закрепяне на елементите тип „зидария“.

Размери на основно тяло (ДхШхВ): 1200 x 600 x 457 мм

- Материал: PP
- Цвят: черен
- Тегло: около 10кг
- Вертикална сила 420 kN/m²
- Хоризонтална якост на натиск 90 kN/m²
- Материал: полипропилен усилен със стъклени нишки
- Обем блок (2 основни елемента): 658 литра (638 литра нето)