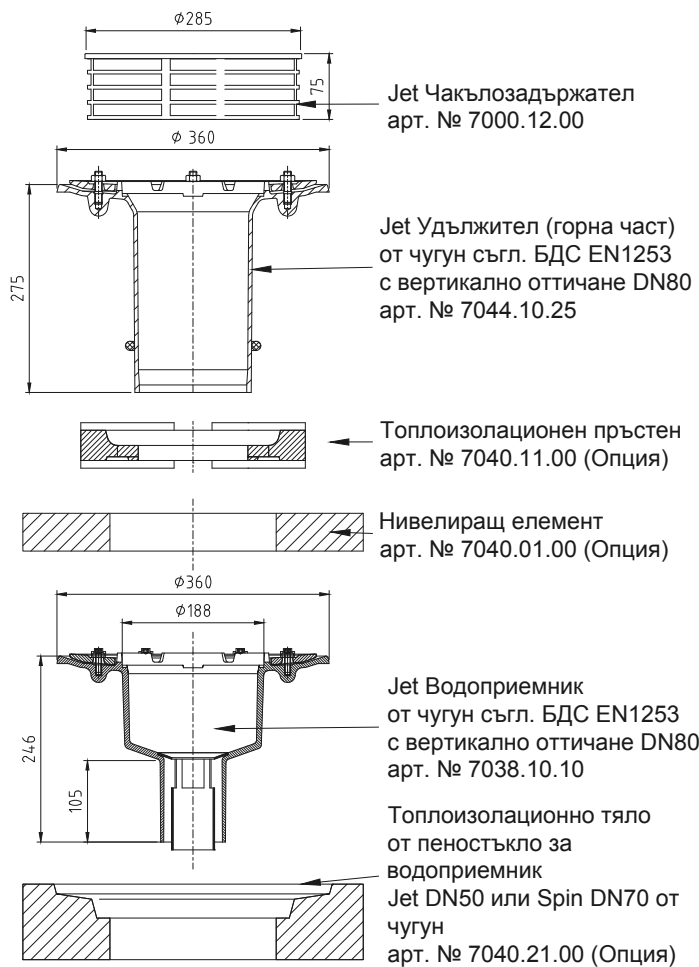


File name: ACO Jet CI outlet 2-parts DN80.dwg Plotted: 2017-03-09 Plot Device: DWG To PDF.pc3 Paper Size: ISO A4 (210.00 X 297.00 MM)



Име на АСО система : System name	Мащаб: Scale	Част : Discipline designator	Тип чертеж : Designator	Номер на лист : Sheet reference num.	
ACO Jet - вакуумно отводняване на покриви	1:10	WS	5	10	
Име на чертеж : Sheet name	Дата: Date				Лист No от листа:
Jet водоприемник DN80 с топлоизолация за вакуумно отводняване на покриви	03/2017				10
Име на файл: File name	Но на ревизия: Revision num.				
ACO Jet CI outlet 2-parts DN80.dwg	0				
ТЕХНИЧЕСКА СПЕЦИФИКАЦИЯ НА ПРОДУКТ:		ACO. The Future of Drainage.			
ACO Jet 2-елементен вакуумен водоприемник DN80 състоящ се от Jet тяло на водоприемник от чугун с покритие за напорно отводняване на плоски покриви, вертикално оттичане 90° на DN 80 с притискателен уплътнителен фланец, съгласно БДС EN 1253-2, незапалим, клас на реакция на огън А1 с дренажен отвор, тегло 12,1 kg, Jet горна част (удължител) DN 100/DN 125/DN 150 от чугун с покритие за напорно отводняване Jet DN 80 и гравитационно отводняване Spin DN 100 - DN 150, настройка на височина 50 200 mm и 2-елементна конструкция, притискателен уплътнителен фланец, съгласно БДС EN 1253-2, незапалим, клас на реакция на огън А1 и свързващ уплътнителен пръстен и дренажен отвор и чакълотзадържател от неръждаема стомана DN 80 с клас на натоварване Н 1.5, с отстраняем капак и 2 гайки за ACO Jet покривни водоприемници DN 80 с тегло 1.2 kg. АРТ. №: 7000.12.00/7044.10.25/7038.10.10		designsteam@aco.bg www.aco.bg			

Този чертеж е собственост на АСО - СТРОИТЕЛНИ ЕЛЕМЕНТИ ЕООД и не може да бъде копиран или репродуциран, издало или в извади, цели, или по част, или изцяло, без писмено съгласие на авторите.
 This drawing is a property of ACO BUILDING ELEMENTS EOOD and cannot be copied or reproduced, neither its design and information be presented or used in any way by third party, without written permission.