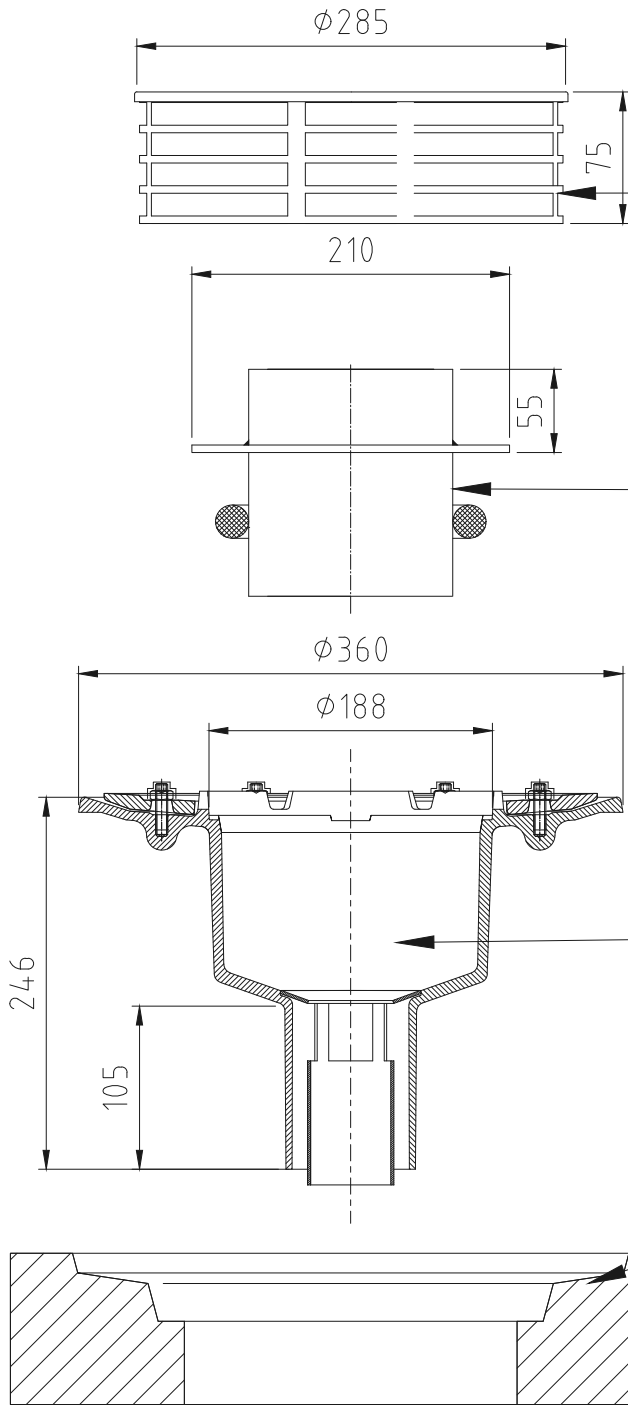


File name: ACO Jet CI outlet 1-part DN80 emergency.dwg Plotted: 2017-03-09 Plot Device: DWG To PDF.pc3 Paper Size: ISO A4 (210.00 X 297.00 MM)



Jet Чакълосадържател
арт. № 7000.12.00

Jet Пръстен за аварийен
водоприемник 55 mm
арт. № 7048.10.50

Jet Водоприемник
от чугун съгл. БДС EN1253
с вертикално оттичане DN80
арт. № 7038.10.10

Топлоизолационно тяло
от пеностъкло за водоприемник
Jet DN50 или Spin DN70 от чугун
арт. № 7040.21.00 (Опция)



Име на ACO система : System name	Мащаб: Scale	Част : Discipline designator	Тип чертеж : Designator	Номер на лист : Sheet reference num.
ACO Jet - вакуумно отводняване на покриви	1:5	WS	5	09
Име на чертеж : Sheet name	Дата: Date			
Jet водоприемник DN80 с топлоизолация за аварийно отводняване на покриви	03/2017			
Име на файл: File name	№ на ревизия: Revision num.	Лист No от листа:		
ACO Jet CI outlet 1-part DN80 emergency.dwg	0	09		
ТЕХНИЧЕСКА СПЕЦИФИКАЦИЯ НА ПРОДУКТ: ACO Jet вакуумен водоприемник DN80 състои се от Jet тяло на водоприемник от чугун с покритие за напорно отводняване на плоски покриви, вертикално оттичане 90° на DN 80 с притискателен уплътнителен фланец, съгласно БДС EN 1253-2, незапалим, клас на реакция на огън A1 с дренажен отвор, чакълосадържател от неръждаема стомана DN 80 с клас на натоварване H 1.5, с отстраняем капак и 2 гайки и пръстен за аварийен преливник направена от Cr-Ni, неръждаема стомана, материал 304 с уплътнителен пръстен.		ACO. The Future of Drainage.		
АРТ. №: 7000.12.00/7048.10.50/7038.10.10		designsteam@aco.bg www.aco.bg		

Този чертеж е собственост на "АКО - СТРОИТЕЛНИ ЕЛЕМЕНТИ" ЕООД и не може да бъде копиран или репродуциран, издало или в негово име, нито променя или информацията в него, до безплатно показване или включване в работата на трето лице, без писмено съгласие на авторите.
 This drawing is a property of ACO BUILDING ELEMENTS EOOD and cannot be copied or reproduced, neither its design and information be presented or used in any way by third party, without written permission.