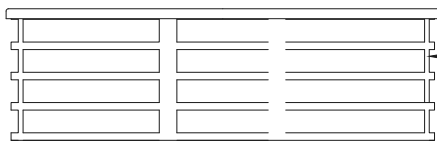
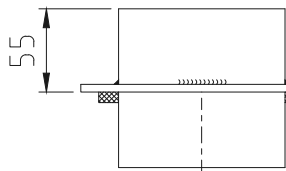


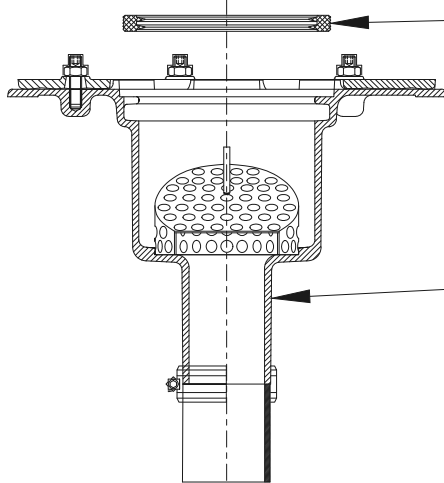
File name: ACO Jet CI outlet 1-part DN50 emergency.dwg Plotted: 2017-03-09 Plot Device: DWG To PDF.pc3 Paper Size: ISO A4 (210.00 X 297.00 MM)



Jet Чакълосадържател
арт. № 7000.02.00

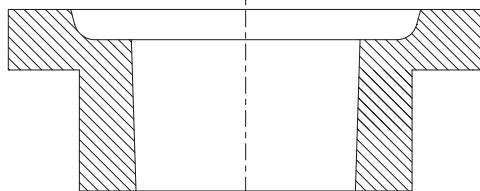


Jet Пръстен за аварийен водоприемник 55 mm
арт. № 7047.10.55




Еластомерно уплътнение
арт. № 7047.00.26

Jet Водоприемник от чугун съгл. БДС EN1253 с вертикално оттичане DN50
арт. № 7037.10.10



Топлоизолационно тяло от пеностъкло за водоприемник Jet DN50 или Spin DN70 от чугун
арт. № 7040.22.00
Опция



Име на ACO система : System name	Мащаб: Scale	Част : Discipline designator	Тип чертеж : Designator	Номер на лист : Sheet reference num.	
ACO Jet - вакуумно отводняване на покриви	1:5	WS	5	05	
Име на чертеж : Sheet name	Дата: Date				Лист No от листа:
Монтажен план на Jet водоприемник DN50 с топлоизолация за аварийно отводняване на покриви	03/2017				05
Име на файл: File name	No на ревизия: Revision num.				
ACO Jet CI outlet 1-part DN50 emergency.dwg	0				
ТЕХНИЧЕСКА СПЕЦИФИКАЦИЯ НА ПРОДУКТ:		ACO. The Future of Drainage.  designteam@aco.bg www.aco.bg			
ACO Jet тяло на водоприемник от чугун с покритие за напорно отводняване на плоски покриви, вертикално оттичане 90° на DN 50 с притискателен уплътнителен фланец, съгласно БДС EN 1253-2, незапалим, клас на реакция на огън A1 с дренажен отвор. Тегло 5,0 kg. ACO чакълосадържател от неръждаема стомана DN 50 с клас на натоварване H 1.5, с отстраняем капак и 2 гайки за ACO Jet покривни водоприемници DN 50. ACO пръстен за аварийен преливник направена от Cr-Ni, неръждаема стомана, материал 304 с уплътнителен пръстен за Jet покривни водоприемници DN 80, 1-елементна конструкция на аварийен преливник, височина H = 55 mm. АРТ. №: 7037.10.10/7047.10.55/7000.02.00					

Този чертеж е собственост на "АКО" - СТРОИТЕЛНИ ЕЛЕМЕНТИ ЕООД и не може да бъде копиран или репродуциран, издаван или в негово име да бъде копиран или репродуциран, изваден или в негово име да бъде използван в работата на трето лице, без писмено съгласие на авторите.
 This drawing is a property of ACO BUILDING ELEMENTS EOOD and cannot be copied or reproduced, neither its design and information be presented or used in any way by third party, without written permission.