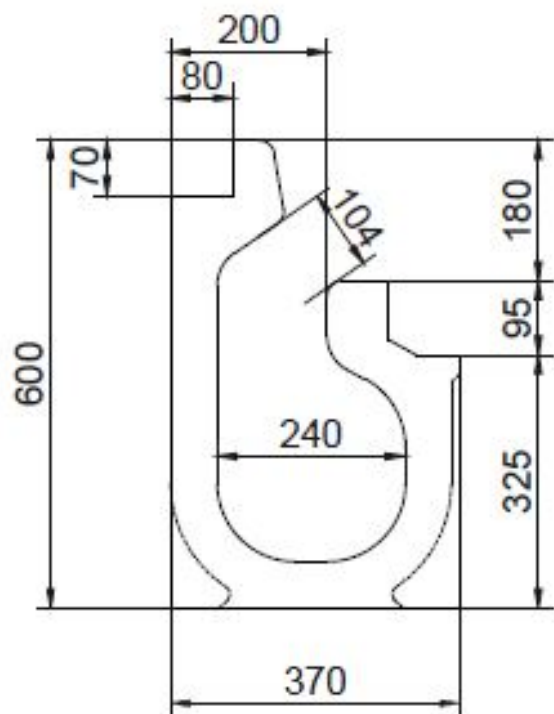


ACO ProTunnel Слотов отводнителен улей Type 4



Текст за спецификации

Слотов отводнителен улей от една част

Със заоблено сечение

От полимербетон, за ограничение на пътното платно

Клас на натоварване от D400, съгласно БДС EN 1433:2003

100% водоплътен

Цвят: натурален

С висока химическа и мразоустойчивост

Най-висок клас на пожароустойчивост

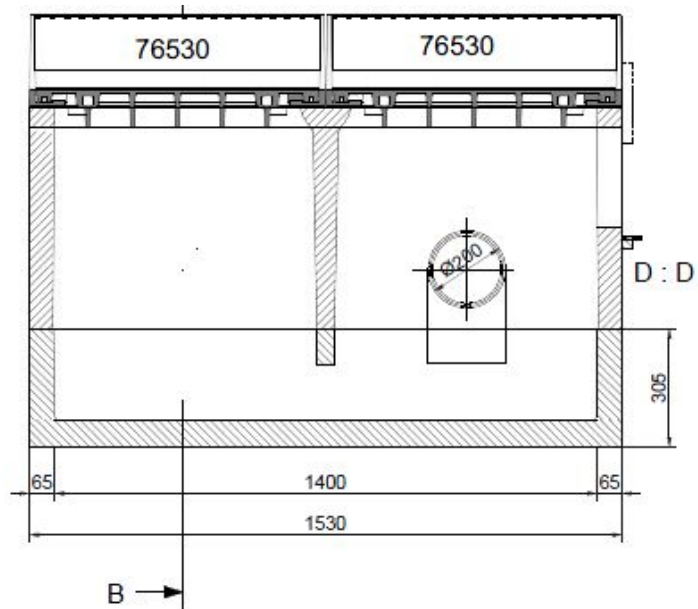
Минимална широчина на слота 10 cm

Строителна широчина 37 cm

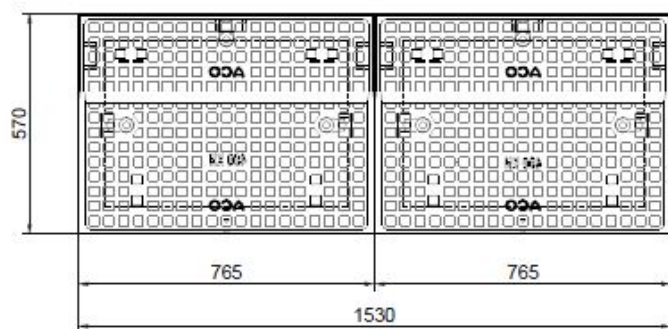
Дължина 250 cm

Строителна височина 60 cm

ACO ProTunnel Type 4 водосъбирателна шахта сифонен тип



C : C



Текст за спецификации

Водосъбирателна шахта от полимербетон
 С хидравличен затвор сифонен тип
 С чугунен капак
 Съвместим със слотов отводнителен улей ACO
 ProTunnel Type 4
 Цвят: натурален
 Клас на натоварване D400, съгласно БДС EN
 1433:2003
 С висока химическа и мразоустойчивост
 Най-висок клас на пожароустойчивост
 Строителна широчина 57 cm
 Дължина 153,2 cm
 Строителна височина 111,8 cm