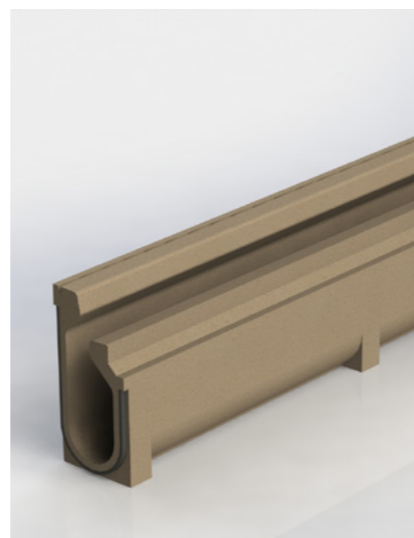


ProTunnel – слотов улей за надлъжно отводняване на тунели

Класове на натоварване¹⁾	
■ A 15	■ C 250
■ B 125	■ D 400
съгласно БДС EN 1433	
Номинални ширини	
230,280,300,350	
Материал	
Монолитен полимербетон	
Области на приложение	
■ Тунели	

Отводняването на тунели е важен фактор за сигурността. При пожар, времето за евакуация е от ключово значение. Европейските стандарти изискват система за сигурност, която включва слотови отводнителни улеи от полимербетон. Отводнителната система образува противопожарни сектори от 50 m и осигурява ефективно отвеждане на запалимите течности от пътното платно. По този начин пожарът остава локализиран и по-лесно може да бъде контролиран. Това улеснява пожарогасителните и спасителни дейности и намалява щетите по тунелната структур



Предимства

Монолитен елемент

Заради начина на отливане на един цялостен монолитен улей ACO ProTunnel се отличава с по-добра издръжливост спрямо останалите отводнителни системи, които се състоят от улей и решетка. Монолитният улей е много по-издръжлив дори при високо натоварване. Полимербетонът прави готовите елементи много по-леки от бетонови продукти с подобен клас на натоварване.

Лесно и икономично почистване

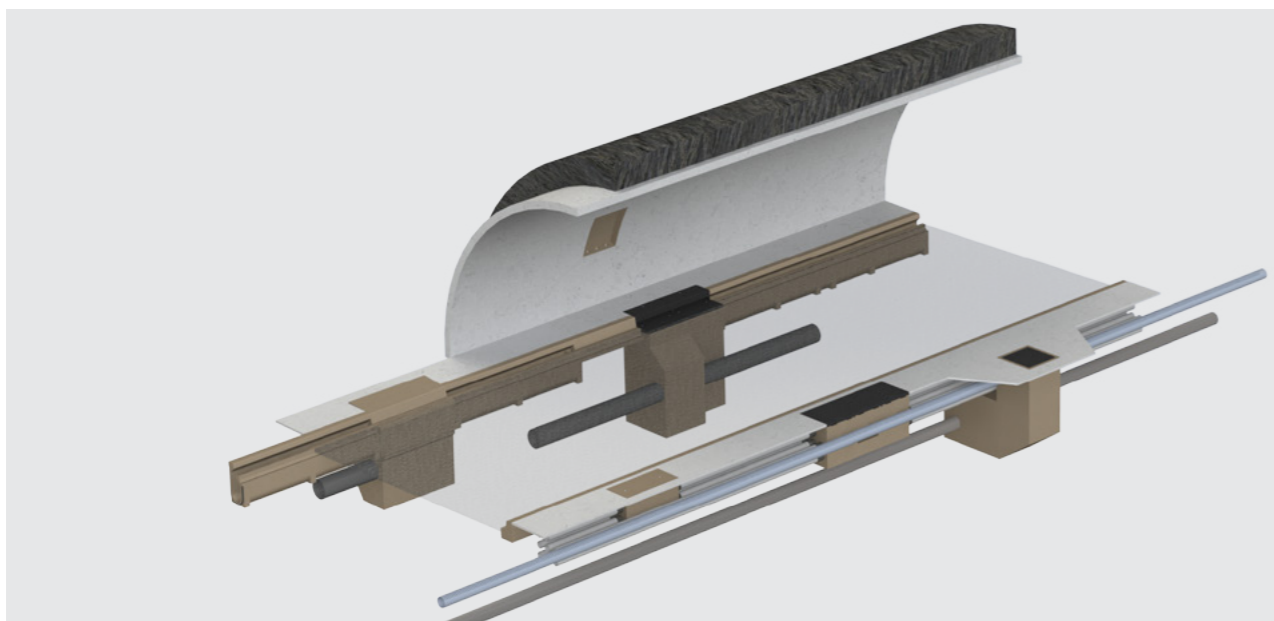
Гладката повърхност на полимербетона не задържа замърсявания. Широкият слот на улея позволява бързо и лесно почистване с помощта на механизация.

Отлична устойчивост

Елементите гарантират с отлична устойчивост на пожар, химически и петролни продукти. Те са изцяло водплътни и не се влияят от температурни явления.



Събирателна шахта полимербетон с капак от чугун



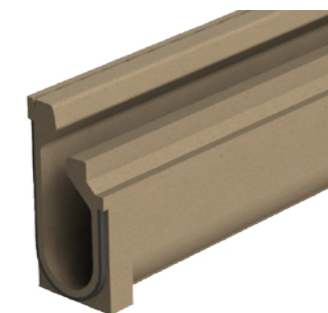
ACO ProTunnel надлъжно отводняване на тунел

Монолитен улей, слотов

Информация за продукта

Предимства
Монолитно слотово отводняване за тунели
Изработени от полимербетон с отлична устойчивост на пожар, химически и петролни продукти
Оптимална стабилност, без свободни части
Широк слот min. 100 mm, за лесно и бързо почистване
Възможност за преминаване на кабелни инсталции

Отводнителна система съгласно БДС EN 1433
 Номинална ширина XXX mm
 Ширина на отворите X mm
 Класове на натоварване A 15 – D 400
 За приложение в тунели



Монолитни отводнителни улеи, 1000 mm

Артикули

	Размери			Вход сечение [mm]	Тип	Тегло [kg]	Арт. No.
	Дължина [mm]	Ширина [mm]	Височина [mm]				
	2500	370	600	690	ляв	460	77035
	2500	370	600	690	десен	460	77036
	1530	1118	570	-	ляв	575	442075
	1530	1118	570	-	десен	575	442076