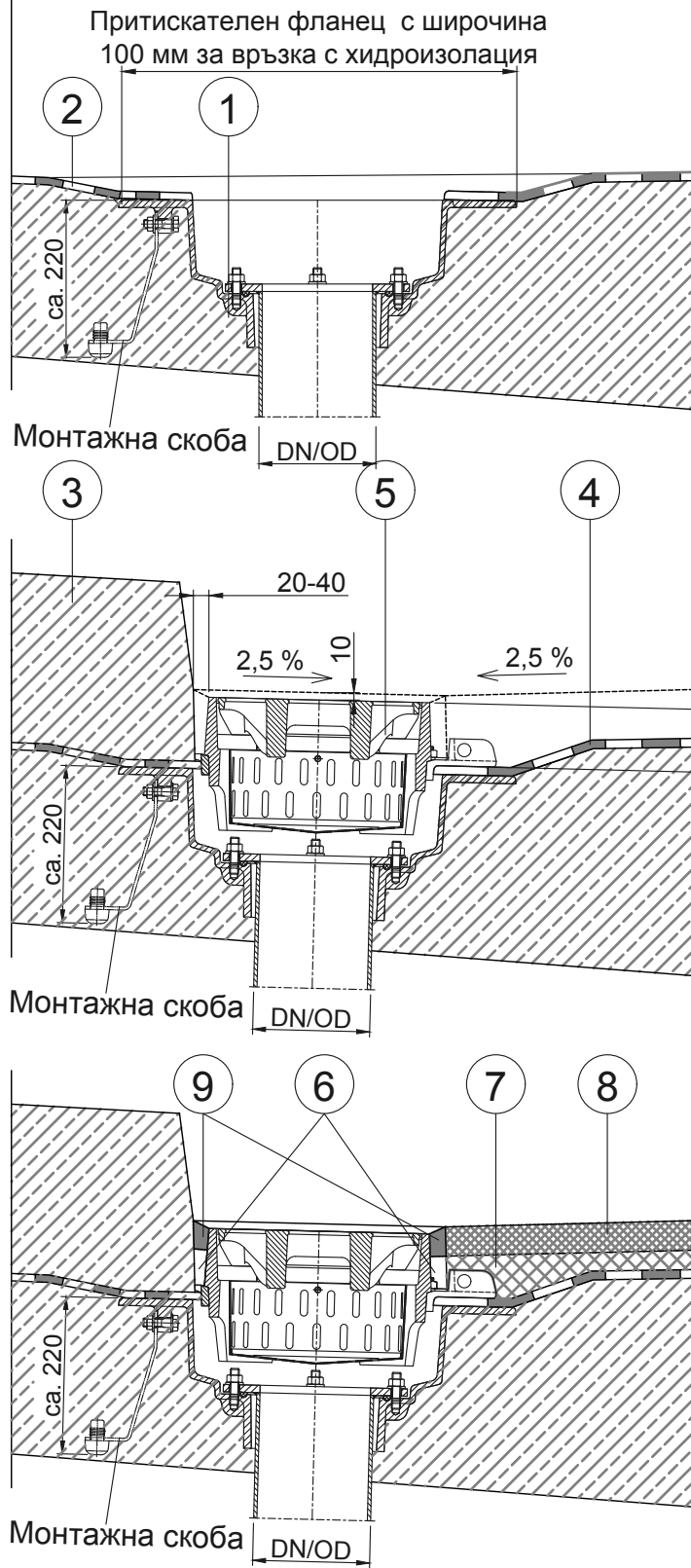



File name: ACO BridgeDrain HSD2 vertical installation 1.dwg Plotted: 2016-10-21 Plot Device: DWG To PDF.pc3 Paper Size: ISO A4 (210.00 X 297.00 MM)



## ОЗНАЧЕНИЯ:

- ① Полагане на хидроизолация на от страна бордюра.
- ② Монтиране на основно тяло към муфена тръбна връзка.
- ③ Бетониране на бордюра.
- ④ Полагане на хидроизолация на от страна на пътно платно.
- ⑤ Монтиране на горна част - решетка и фланец върху основно тяло.
- ⑥ Уплътняване със свързваща смола горното тяло до кота носещ слой настилка.
- ⑦ Полагане на носещ слой настилка и отваряне на водоприемния отвор за временно отводняване.
- ⑧ Полагане на повърностения слой на настилка.
- ⑨ Уплътняване на фуги.

Име на ACO система : System name	Машаб: Scale	Част : Discipline designator	Тип чертеж : Designator	Номер на лист : Sheet reference num.
ACO BridgeDrain - точково отводняване на мостове	1:10			
Име на чертеж : Sheet name	Дата: Date	WS	5	19
Детайл за монтаж на водоприемник за мостове Multitop 300 x 500 mm, вертикално оттичане DN150, клас D400	10/2016			
Име на файл: File name	Но на ревизия: Revision num.	Лист No от листа:		
ACO BridgeDrain HSD2 vertical installation 1.dwg	0	19		
<b>ТЕХНИЧЕСКА СПЕЦИФИКАЦИЯ НА ПРОДУКТ:</b>				
<p>Водоприемник за мостове Multitop HSD-2 съвместим Was 1, вътр. размери 300 x 500, от чугун, клас D 400 съгласно БДС EN 124/DIN 1229 с уплътнение за износостойчивост и шумоизолация PEWEPREN, решетка със самостоятелно безболтово заключване и безопасна панта, събирателно тяло с фланец съгл. БДС EN 1253, с вертикално заустване DN100/150, притискателен пръстен с болтово завиване, притискателен пръстен с филтрационни отвори , горна част с решетка и рамки по периферия, отвор за временно отводняване, фиксирана или регулируема височина от 85-160 mm", странично регулиране на посока, завъртане на рамка, Решетка с панта с макс. отваряне 110 градуса, ширина на слот 23 mm, площ на входни отвори 523 cm2, кошница от поц. стомана, обем: 5 l, тегла: съгласно техническа карта.</p> <p>APT. №: ----</p>				
		<p>ACO. The Future of Drainage.</p> 		
		<p>designteam@aco.bg www.aco.bg</p>		

Този чертеж е собственост на "АКО - СТРОИТЕЛНИ ЕЛЕМЕНТИ" ЕООД и не може да бъде копиран или репродуциран, издало или в негово име да бъде копиран или репродуцирано в илюстрацията в него да бъде използвана или в илюстрацията в него да бъде използвана за целите на продажба, без писмено съгласие на авторите. This drawing is a property of ACO BUILDING ELEMENTS EOOD and cannot be copied or reproduced, neither its design and information be presented or used in any way by third party, without written permission.